



Garasjeportåpner mod. 805/1005

Garageportsöppnare mod.805/1005

Garage Door Opener mod.805/1005



ADVARSEL

For å redusere risikoen for personskade eller skade på materiell, vennligst bruk denne åpneren kun med vippeporter eller leddporter.

Les denne manualen før bruk. Den inneholder viktig sikkerhetsinformasjon. Det er viktig for sikkerheten til personer å følge alle instruksjoner. Vennligst lagre denne manualen for fremtidig bruk.

Innhold

1. Brukerinformasjon.....	1
2. Viktige sikkerhetsinstruksjoner.....	2
3. Produktoversikt	3
4. Anbefalte verktøy.....	4
5. Krav til port.....	4
6. Montering	5-7
7. Installasjon	8-12
8. Grensesnitt.....	13
9. Programmering.....	13-15
10. Valgfritt tilbehør.....	16-17
11. Tekniske spesifikasjoner	17
12. Feilsøking	18
13. Samsvarserklæring.....	20

Viktige sikkerhetsmerknader:

En garasjeport er det største automatiske bevegelige objektet i de fleste hjem.

Forsiktighet må utvises når du bruker dette systemet.

Som alle andre elektriske apparater eller maskiner, er det viktig å gjøre deg kjent med sikkerhetsretningslinjene som gjelder for automatiserte garasjeporter. Disse finnes i begynnelsen og gjennom hele dette heftet.

Følgende sammendrag fremhever noen av disse sikkerhetsretningslinjene:

- Betjen bare garasjeportene når brukeren kan se hele portområdet for å sikre at personer, gjenstander og kjæledyr holder seg borte fra porten mens den er i bevegelse.
- Hold alle kontroller unna barn og ikke la dem leke med porten.
- Kontroller porten regelmessig og få den vedlikeholdt og utført i henhold til produsentens instruksjoner.
- Sikkerhetsbjelker eller tilsvarende sikkerhetsinnretninger anbefales for enhver automatisert port for ekstra sikkerhet

Standard drift av porten:

Når den programmerte fjernsenderknappen trykkes inn, vil den sette porten i bevegelse.

Neste trykk på knappen vil stoppe porten.

Neste trykk vil få porten til å bevege seg i motsatt retning.

2. Viktige sikkerhetsinstruksjoner



ADVARSEL

MANGLENDE OVERHOLDELSE AV DISSE SIKKERHETSKRAV OG LOKALE SIKKERHETSFORSKRIFTER KAN RESULTERE I ALVORLIG SKADE, DØD ELLER SKADE PÅ EIENDOM.

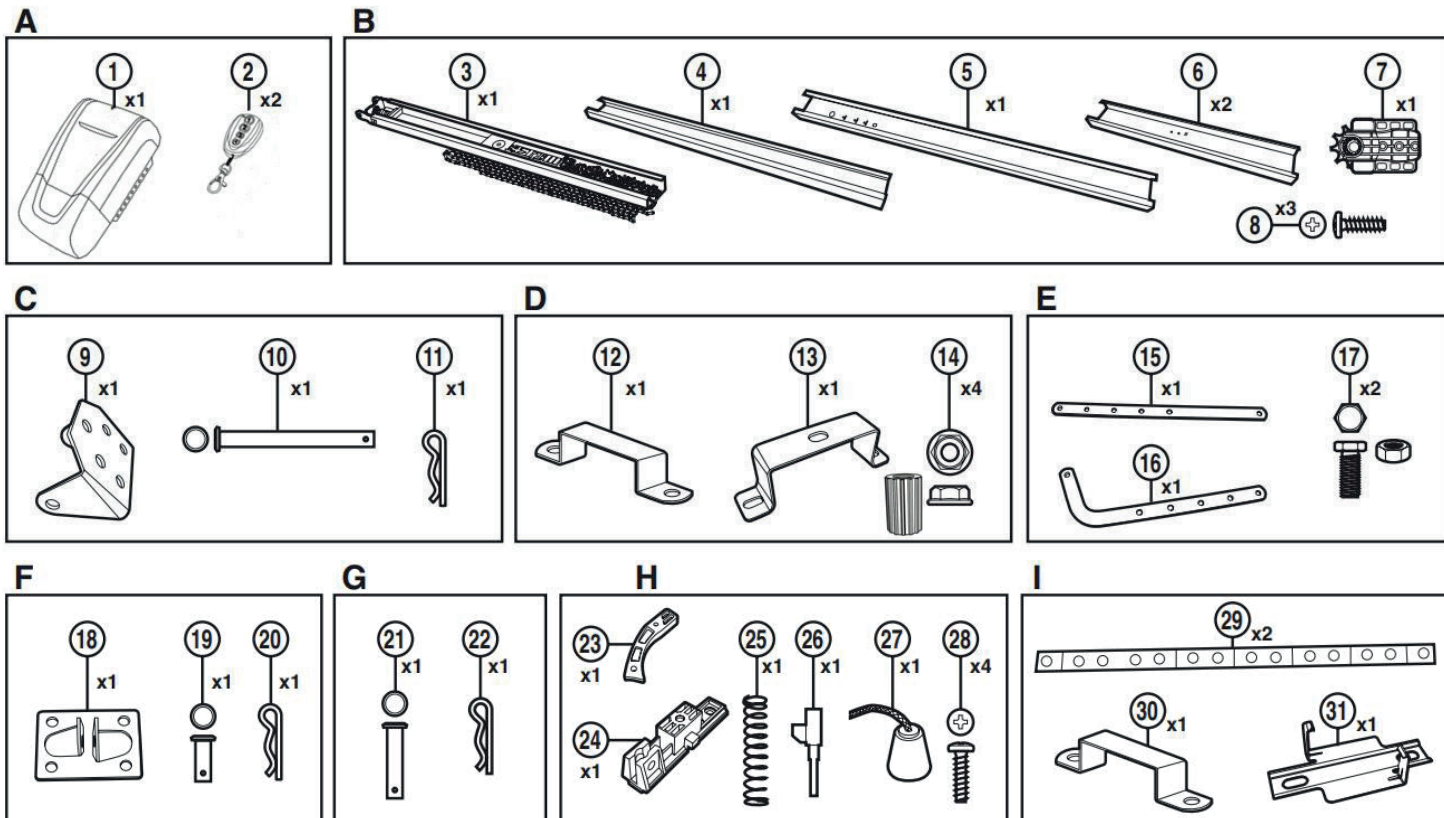
VENNLIGST LES NØYE OG FORSIKKER AT ALLE SIKKERHETSANBEFALINGER OG KRAV ANSES OVERHOLDT.

- Apparatet skal ikke brukes av barn eller personer med reduserte fysiske, sensoriske eller mentale evner, eller mangel på erfaring og kunnskap, med mindre de har fått tilsyn eller instruksjon av en person som er ansvarlig for deres sikkerhet.
- Åpneren må installeres i et tørt rom som er beskyttet mot vann, fuktighet og værforhold.
- Garasjeporten må være godt balansert. Blendende, klebrige eller ubalanserte porter må repareres av en kvalifisert garasjeportinstallatør

før du installerer denne åpneren.

- Installasjon og ledninger må være i samsvar med lokale bygnings- og elektriske forskrifter.
- Ikke la barn leke i nærheten av porten eller betjene åpneren.
- Sørg for at åpneren kun betjenes når porten er i full sikt, fri for hindringer og åpneren er riktig justert. Ingen skal gå inn eller ut av garasjen mens porten er i bevegelse.
- Undersøk installasjonen ofte, og vær spesielt oppmerksom på kablene, fjærene og monteringen eller tegn på slitasje, skade eller ubalanse. Fjærer og maskinvare er under ekstreme spenninger og en feil kan forårsake alvorlig personskade. Ikke bruk hvis reparasjon eller justering er nødvendig.
- Koble fra strømmen til portåpneren før du foretar reparasjoner.
- Sjekk hver måned at porten reverserer når den kommer i kontakt med en 50 mm høy gjenstand plassert på gulvet. Juster om nødvendig og kontroller på nytt siden en feil justering kan utgjøre en fare.
- Installer veggfjernkontrollen (senderen) på et sted der garasjeporten er synlig, i en høyde på ikke mindre enn 1,5 m og utilgjengelig for barn. Ikke la barn bruke trykknapper eller sendere. Alvorlig personskade fra en lukkende garasjeport kan oppstå ved feil bruk av åpneren.
- Fest advarselsetikettene permanent på fremtredende steder – ved siden av veggkontroller og på manuelle utløserledninger som en påminnelse om sikre driftsprosedyrer.
- Bruk den manuelle utløseren kun for å skille vognen fra drivverket og, hvis mulig, kun når porten er i lukket stilling. Ikke bruk utløserledningen eller vognen til å skyve porten opp eller trekke den ned. Betjening av den manuelle utløseren kan føre til ukontrollerte bevegelser av porten hvis fjærene er svake eller skadet, eller hvis porten er ubalansert. Utløserhåndtaket bør installeres i en høyde mindre enn 1,8 m fra porten.
- Porten kan virke uventet, la derfor ikke noe forbli i veien til porten.

3. Produktoversikt



Del nr.	Beskrivelse	Ant.
A	MOTOR	
1	Garasjeportåpner	1
2	Fjernkontroll	2

Del nr.	Beskrivelse	Ant.
B	SKINNE	
3	Fremre del av skinnen	1
4	Midtre del av skinnen	1
5	Bakre del av skinnen	1
6	Forbindelsesskinne	2
7	Drivverkshode	1
8	Skrur for feste av kjede	3

Del nr.	Beskrivelse	Ant.
C	MONTERINGSSETT SKINNE/MUR	
9	Toppbrakett	1
10	Bolt	1
11	Fjærpinne	1

Del nr.	Beskrivelse	Ant.
D	MOTORFESTING/SKINNE	
12	Brakettskinne 1	1
13	Brakettskinne 2	1
14	Mutter til montering av motor	4
	Motorakselhylse	1

Del nr.	Beskrivelse	Ant.
E	ARM	
15	Rett stang	1
16	Buet dørarm	1
17	Skru til armen	2

Del nr.	Beskrivelse	Ant.
F	KIT FESTEARM/DØR	
18	Portbrakett	1
19	Bolt	1
20	Fjærpinne	1

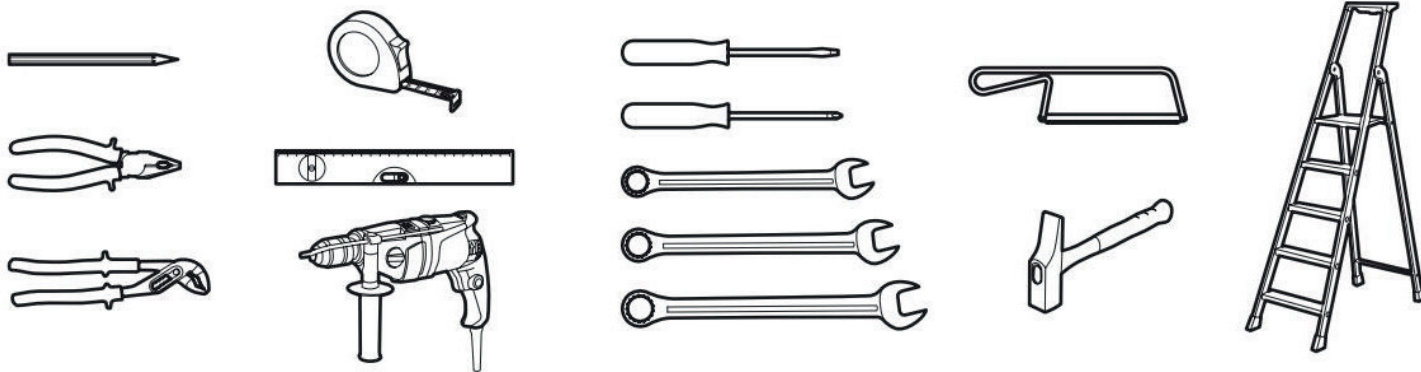
Del nr.	Beskrivelse	Ant.
G	KIT FESTEARM/VOGN	
21	Akse for festearm på vognen	1
22	Fjærpinne	1

Del nr.	Beskrivelse	Ant.
H	CLUTSJSSETT MANUAL	
23	Manuelt utløersystem	1
24	Manuell utløservogn	1
25	Manuell utløserfjær	1
26	Festestykke for manuell utløser	1
27	Tau	1
28	Festeskrur for utløser	4

Del nr.	Beskrivelse	Ant.
I	TAKFESTINGSSETT	
29	Hengebrakett	2
30	Skinnebrakett	1
31	Takhenger	1

4. Anbefalte verktøy

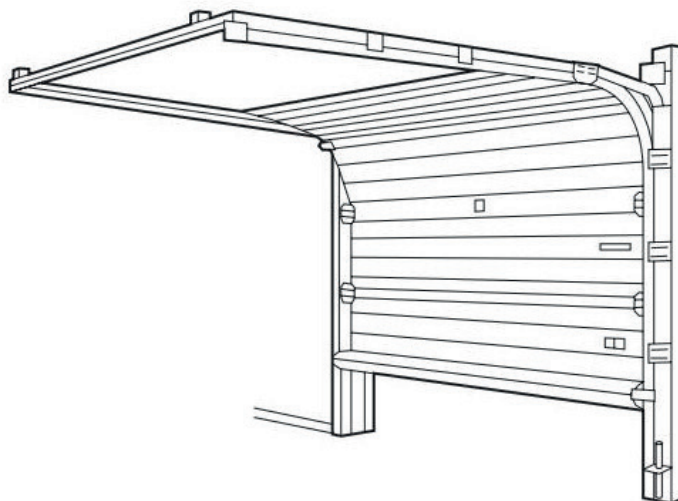
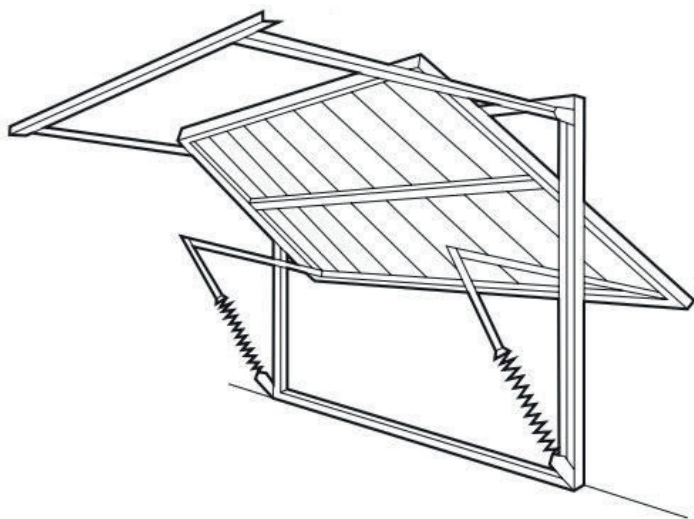
Verktøyene som er illustrert nedenfor kan brukes under installasjon og justering (verktøyene medfølger ikke).



5. Krav til port

Denne garasjeportåpneren kan automatisere porter av følgende type:

- Overhengende opp-og-over/vippeporter: maksimal høyde 2,20 m, maksimal vekt 80 kg
- Leddporter: maksimal høyde 2,10 m, maksimal vekt 80 kg



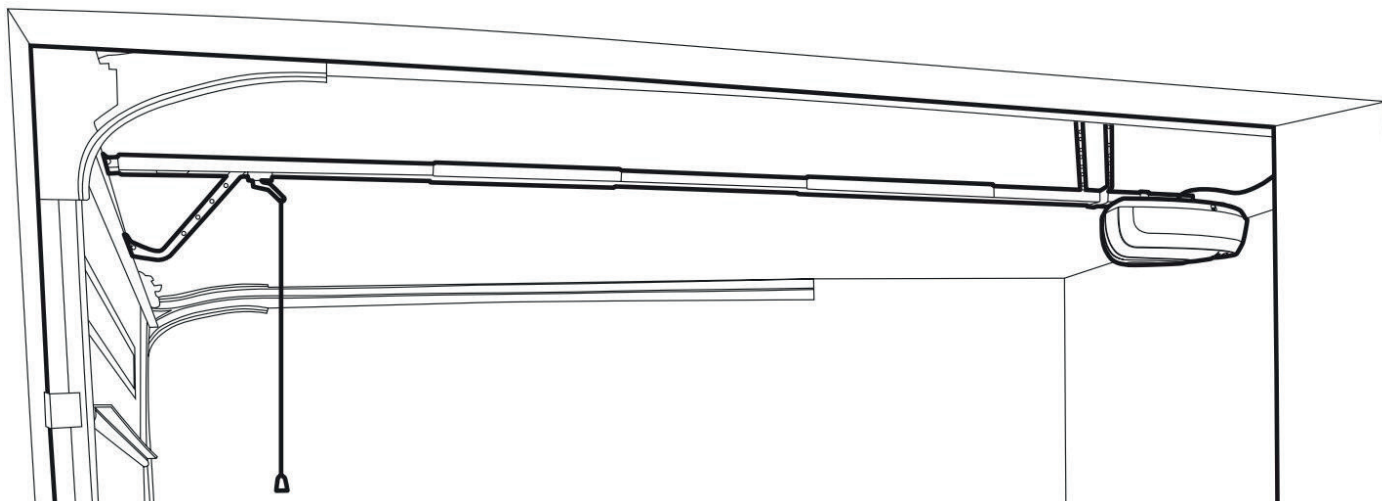
Før du begynner:

Sørg for at det er nok plass tilgjengelig;

Fullfør testen for å sikre at garasjeporten din er balansert og ikke klistrer eller binder seg:

- Løft porten halvveis, slipp porten, hvis den er balansert skal den holde seg på plass, helt støttet av fjærene;

- Hev og senk porten for å se om det er binding eller stikk

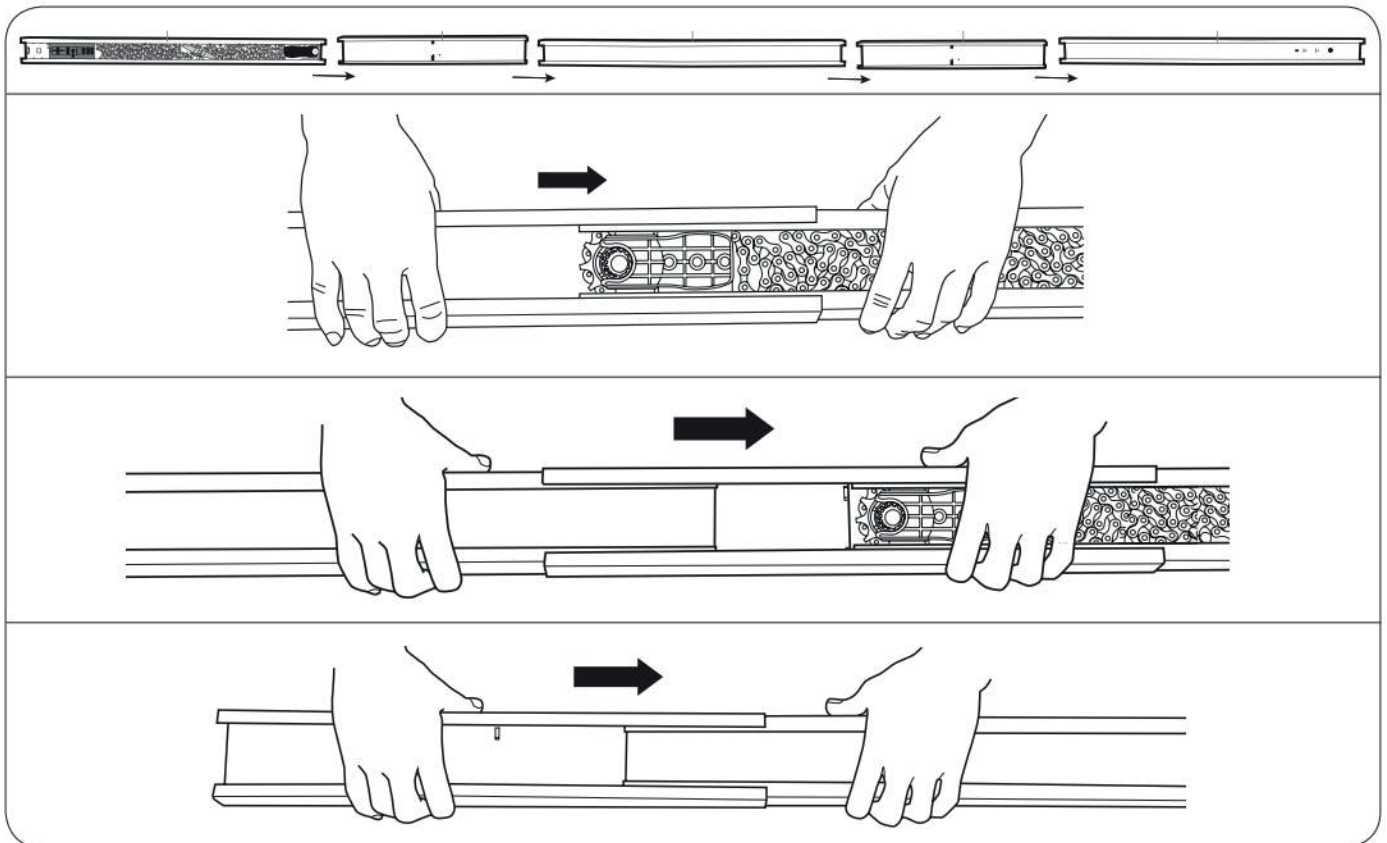


OVERSIKT (fra innsiden av garasjen)

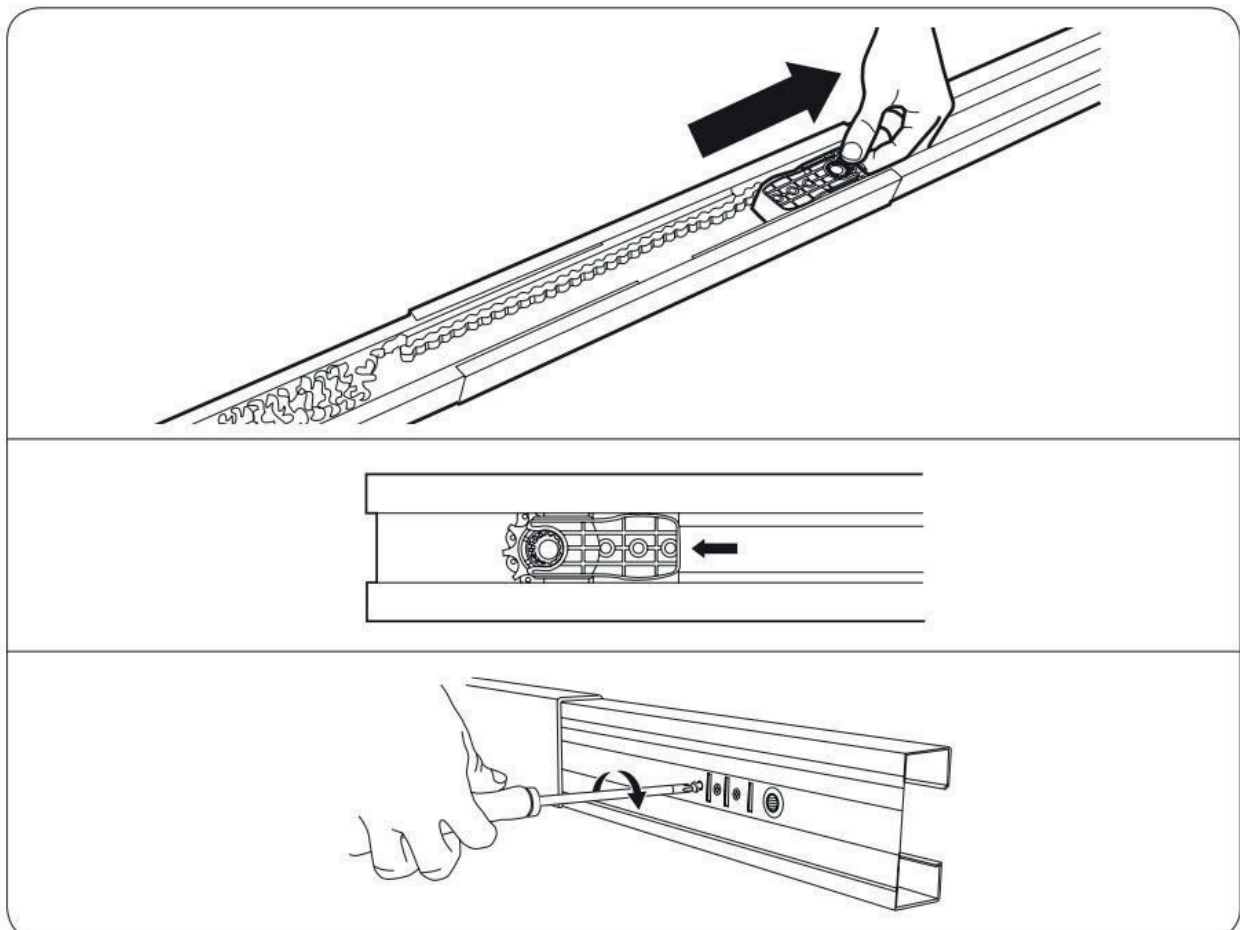
6. Montering

Sett sammen skinneelementene

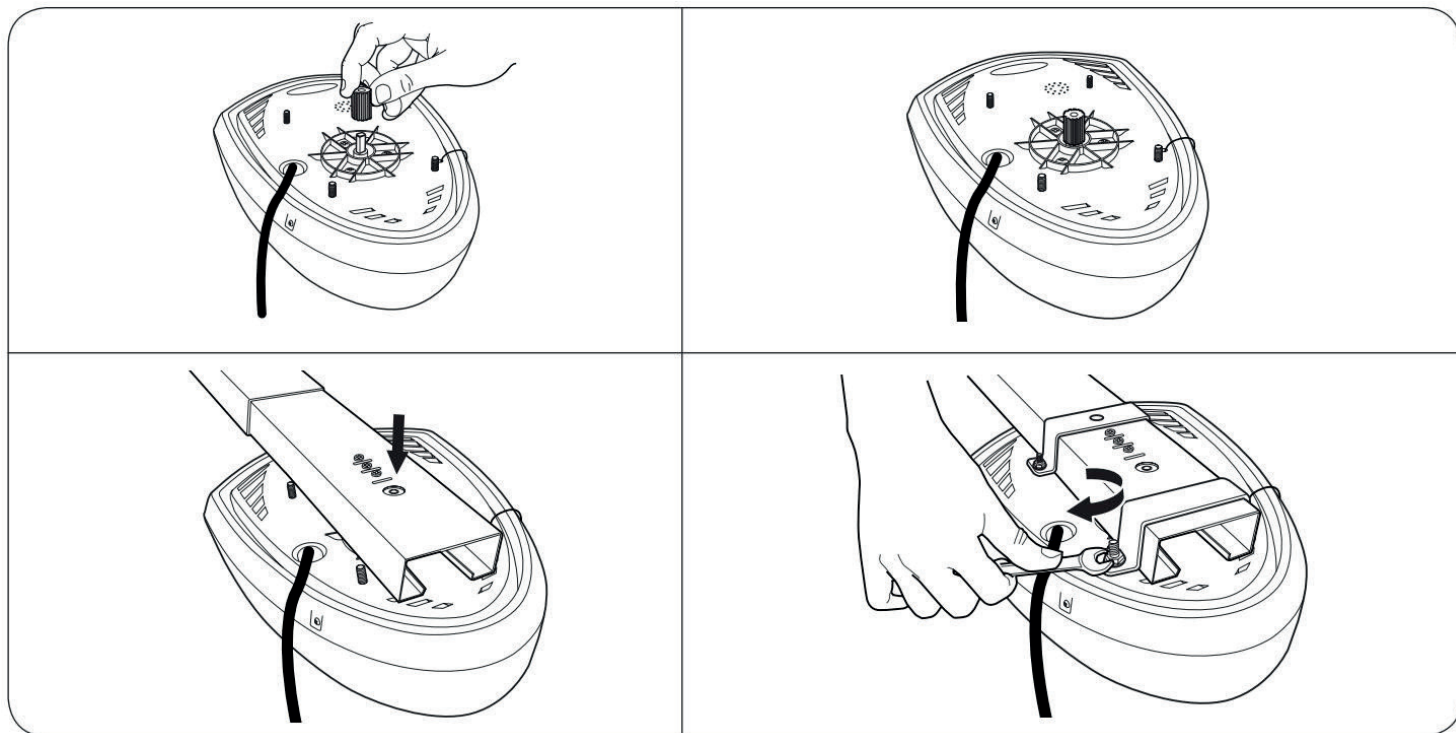
Forsiktig: Hold hender og fingre borte fra leddene mens du monterer skinnen for å forhindre at den kommer i klem.



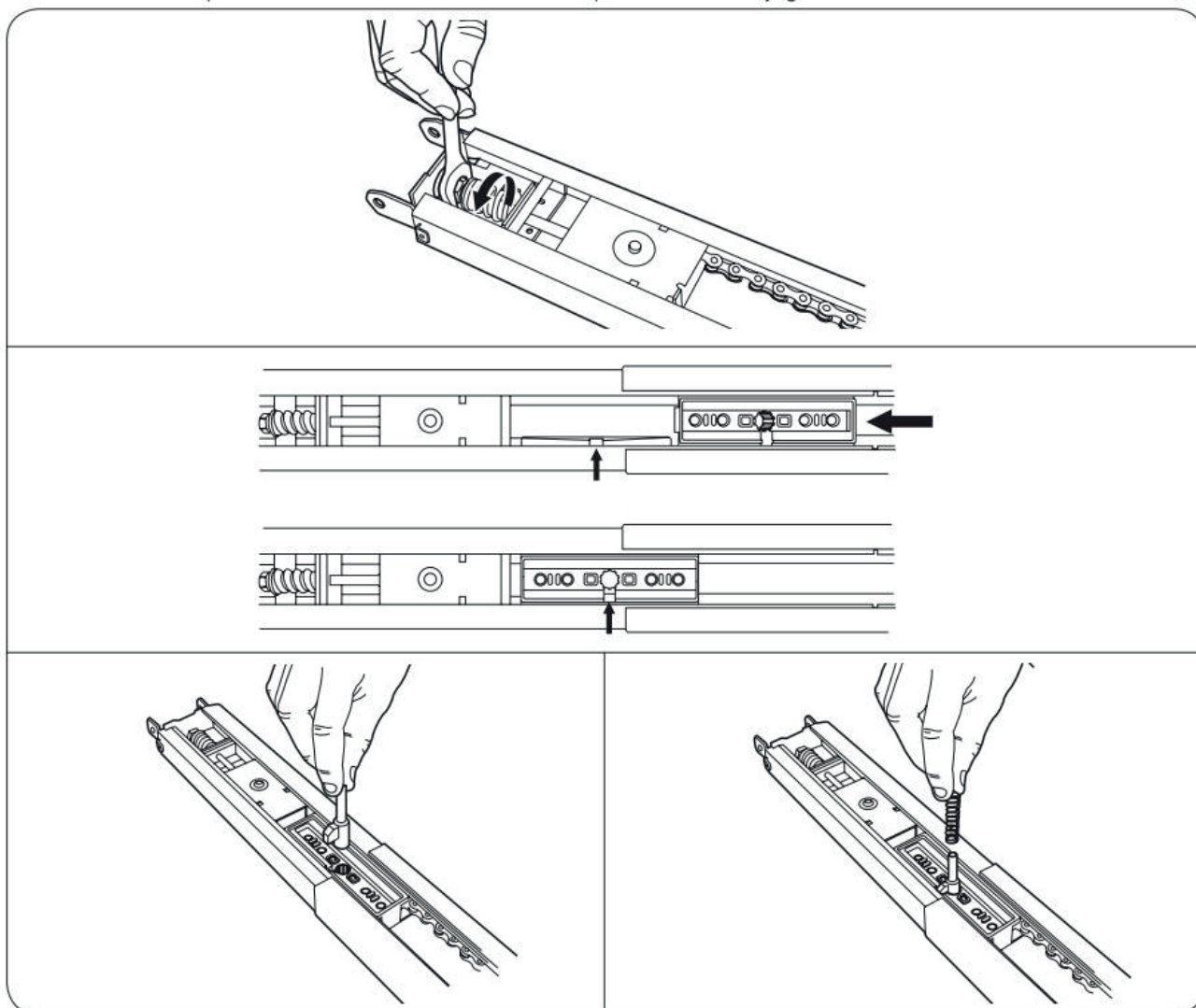
Plasser og fest kjedet.

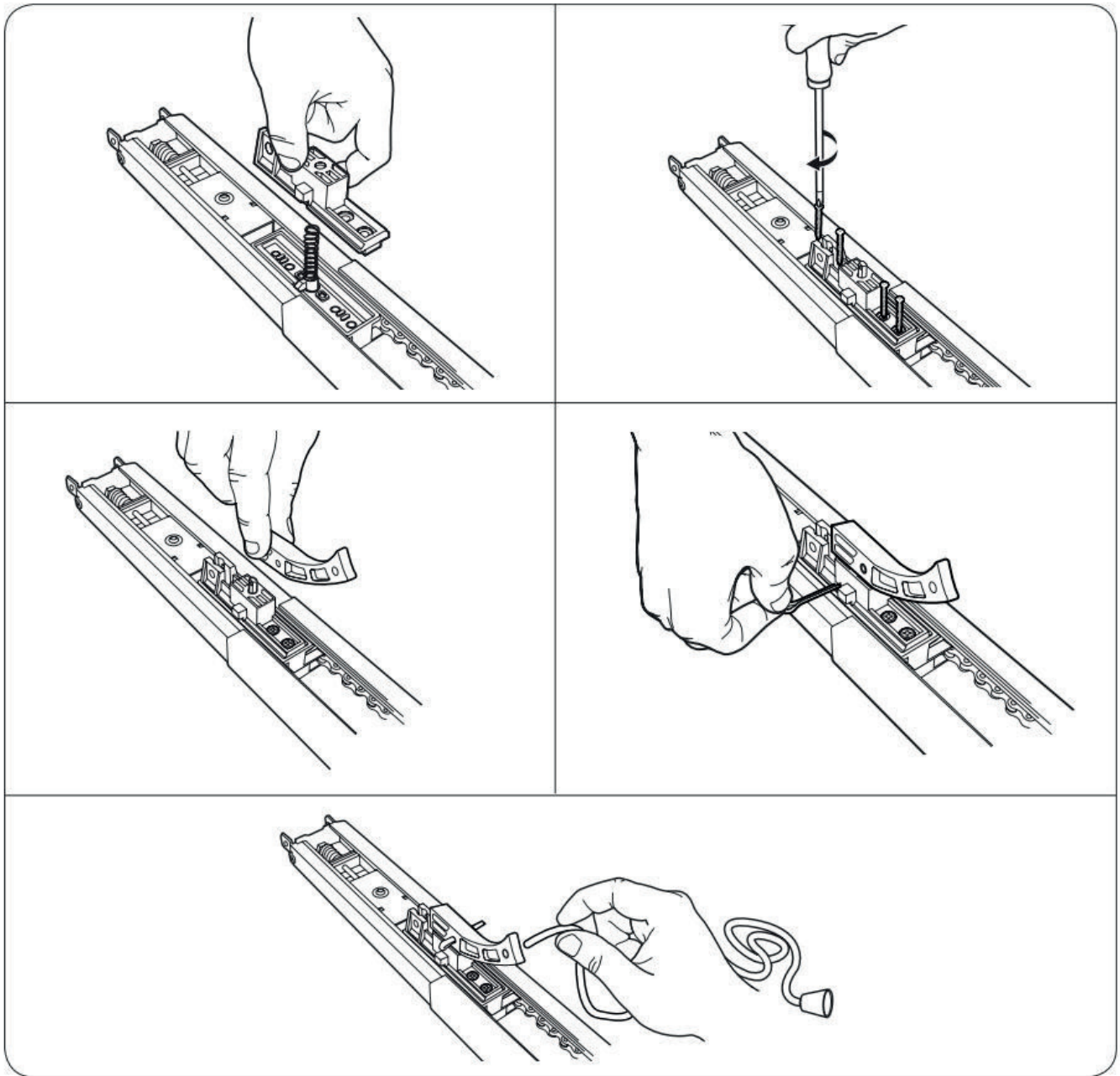


Fest skinnen til åpneren: sett akselhylsen til motorakselen; festes med braketter og skruer.

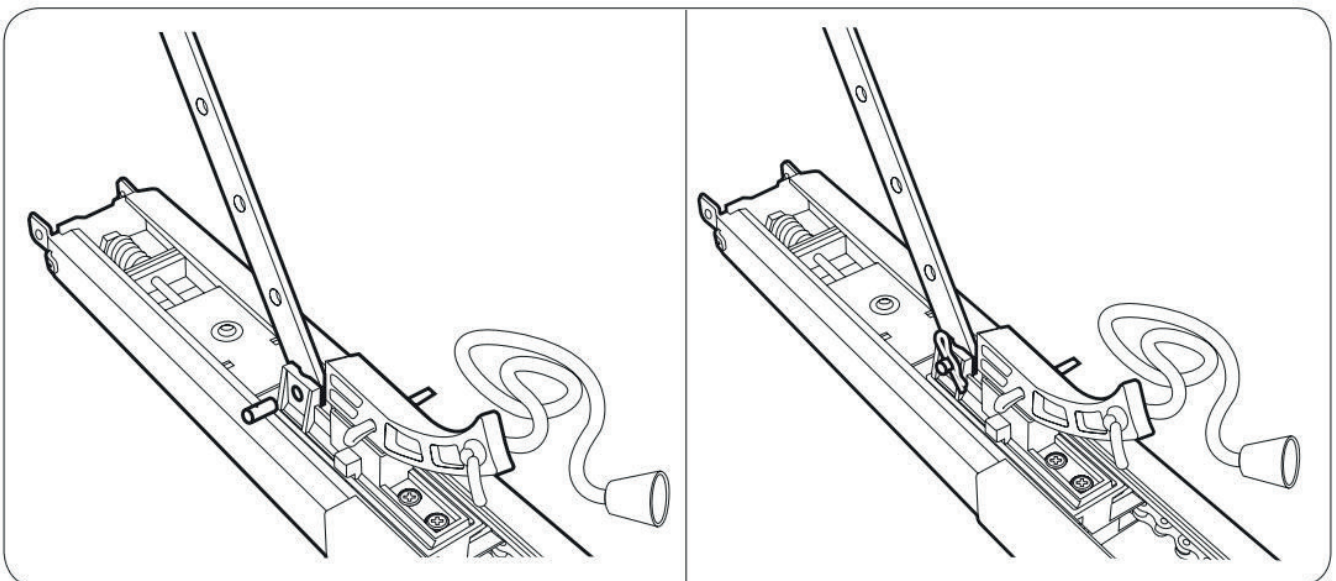


Stram kjedet og plasser motoren foran den svarte koblingsdelen.
(Støy fra tannhjul og kjedet kan oppstå hvis kjedet er for løst).





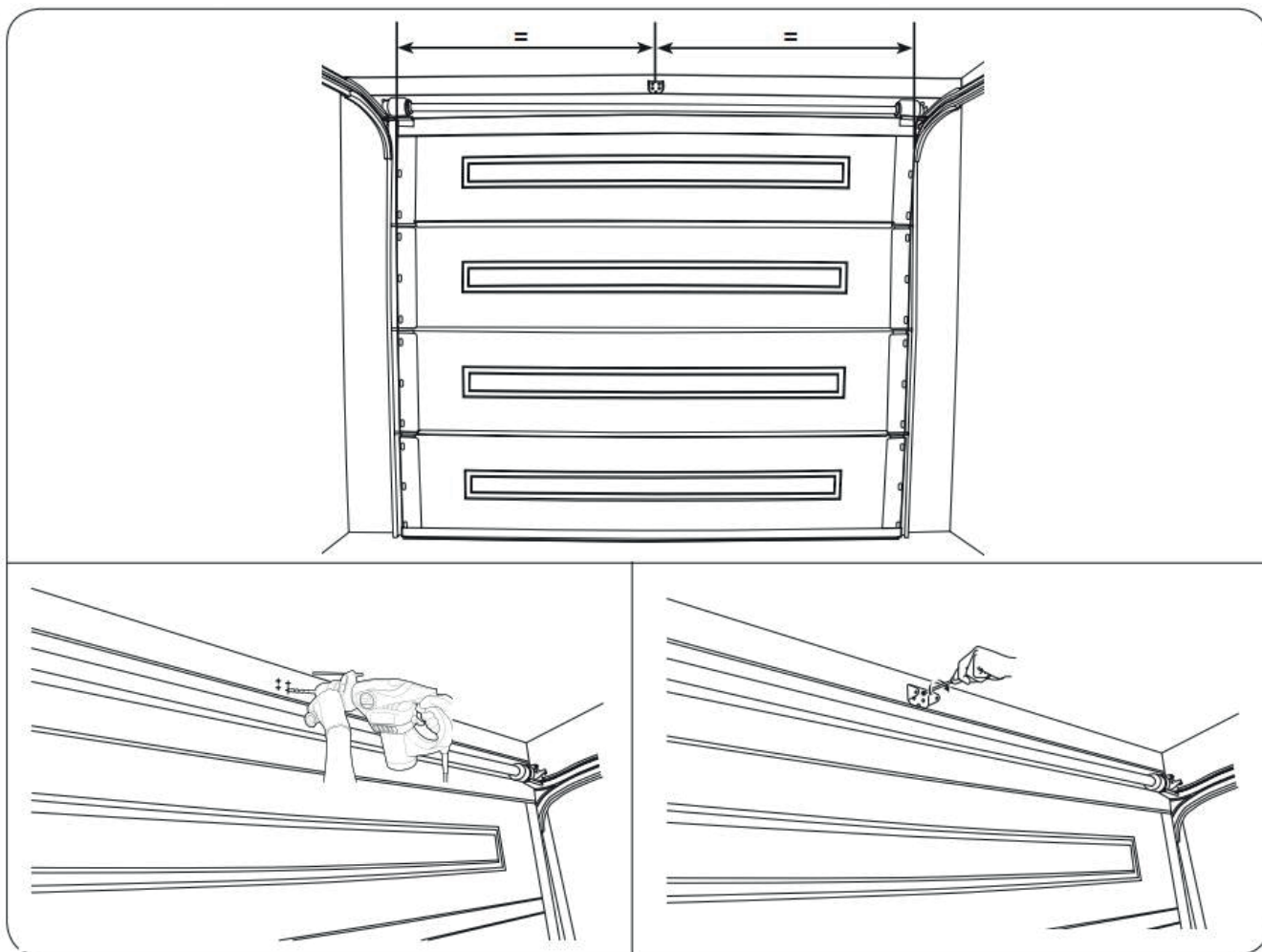
Fest den rette armen til vognens skinne ved hjælp af bolt og fjærpinne.



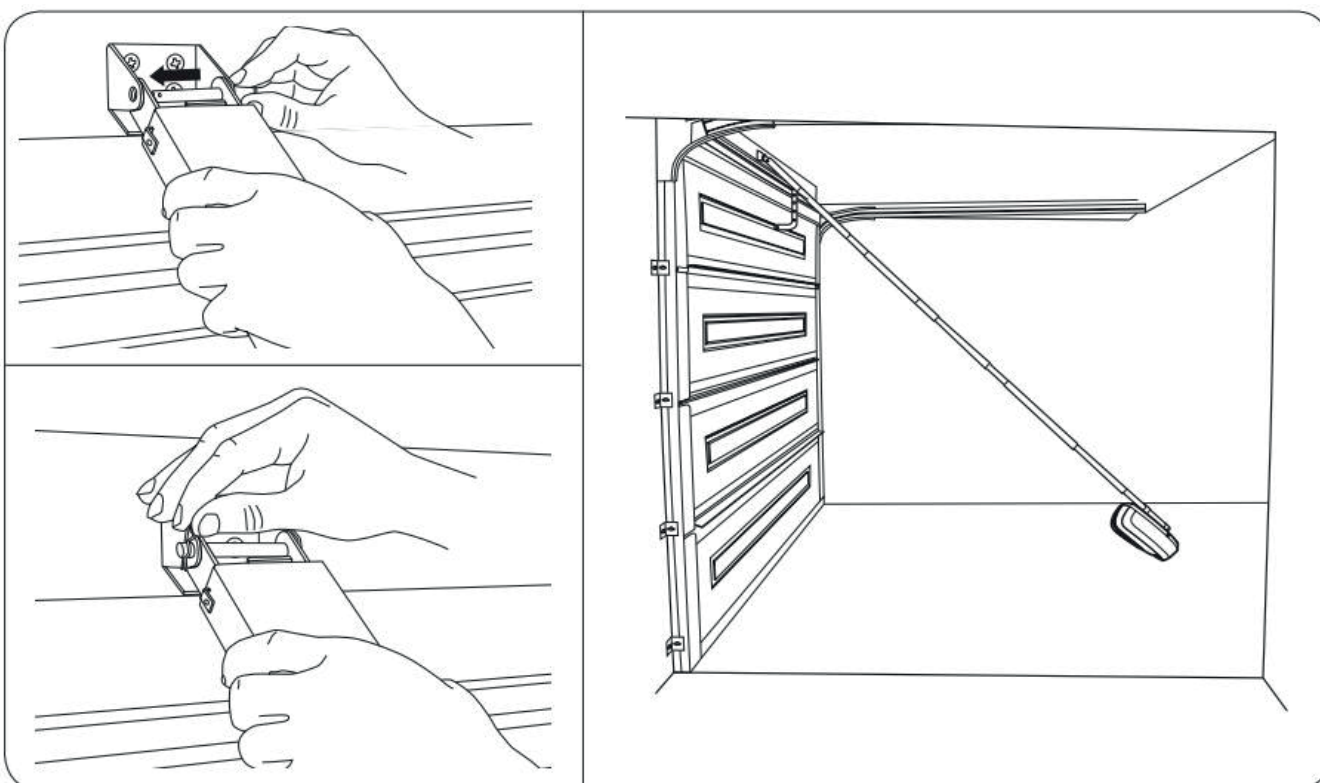
7. Installasjon

Plassering av toppbraketten

Plasser toppbraketten ved overliggeren, sentrert i forhold til porten og 5 cm fra toppen av porten. Fest toppbraketten til overliggeren. Bruk plugger og skruer tilpasset materialet.

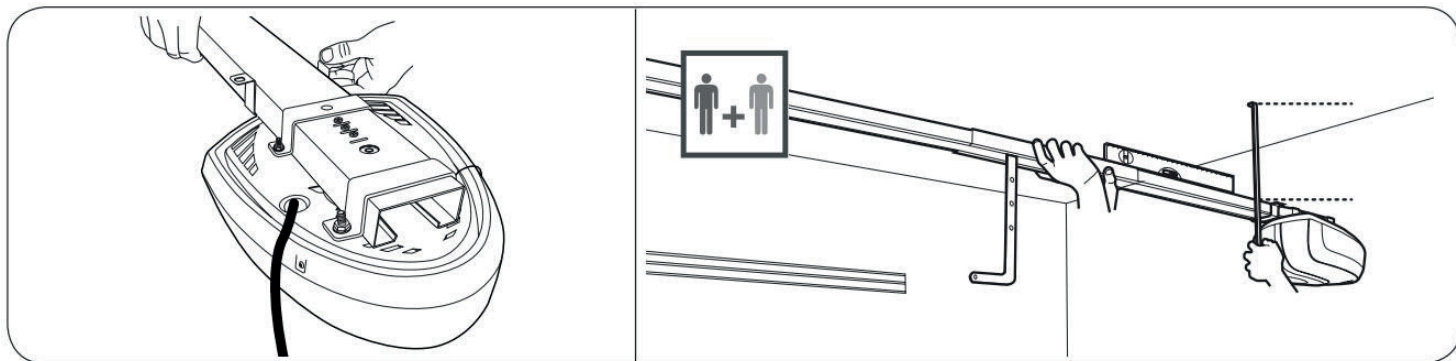


Monter toppbraketten med skinnen.



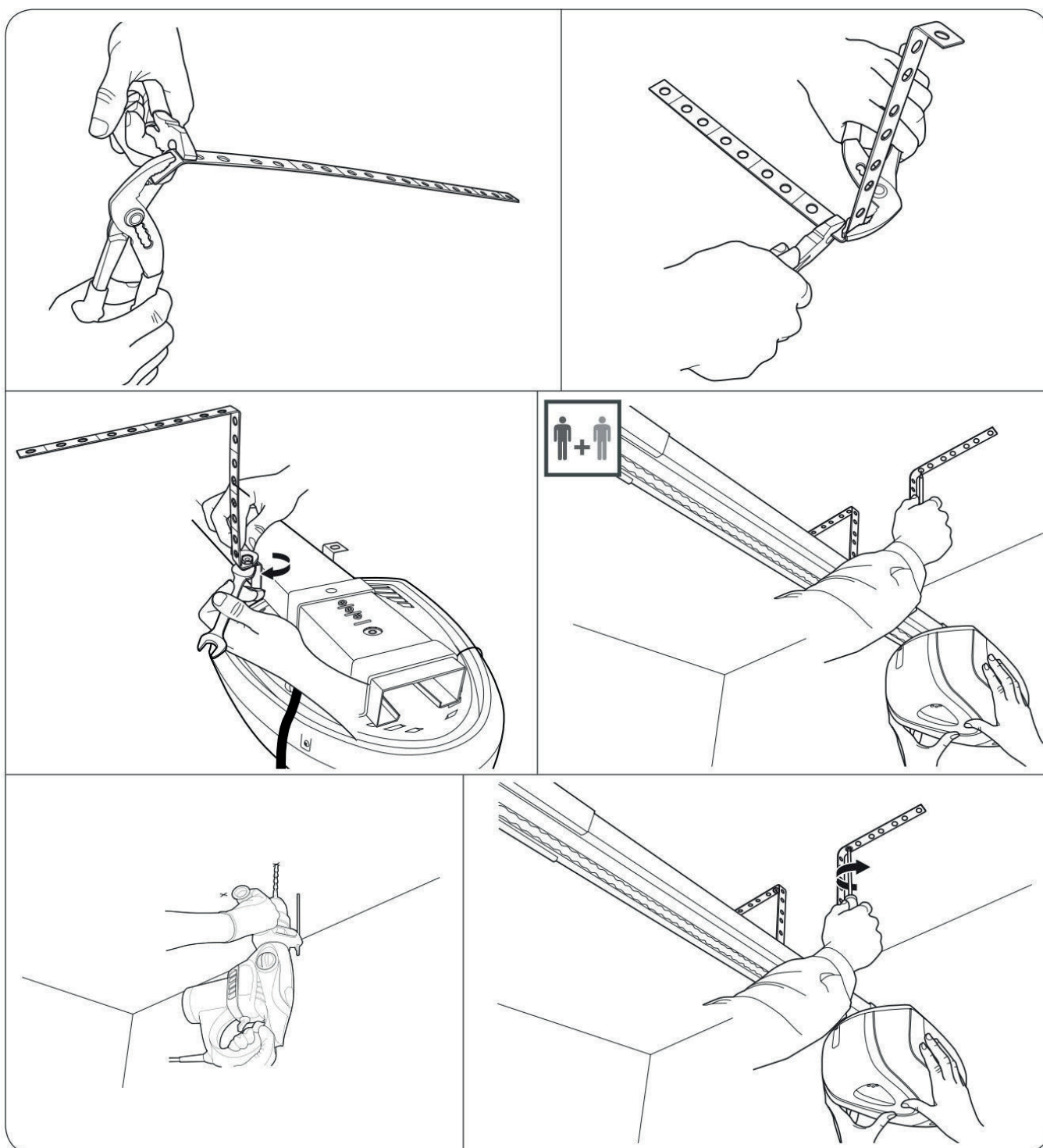
Plasser åpneren, fest åpneren til taket

Plasser skinnen horisontalt ved hjelp av en annen person, vatre opp og mål avstanden mellom dem. Sørg for at åpneren er på linje med portbraketten.

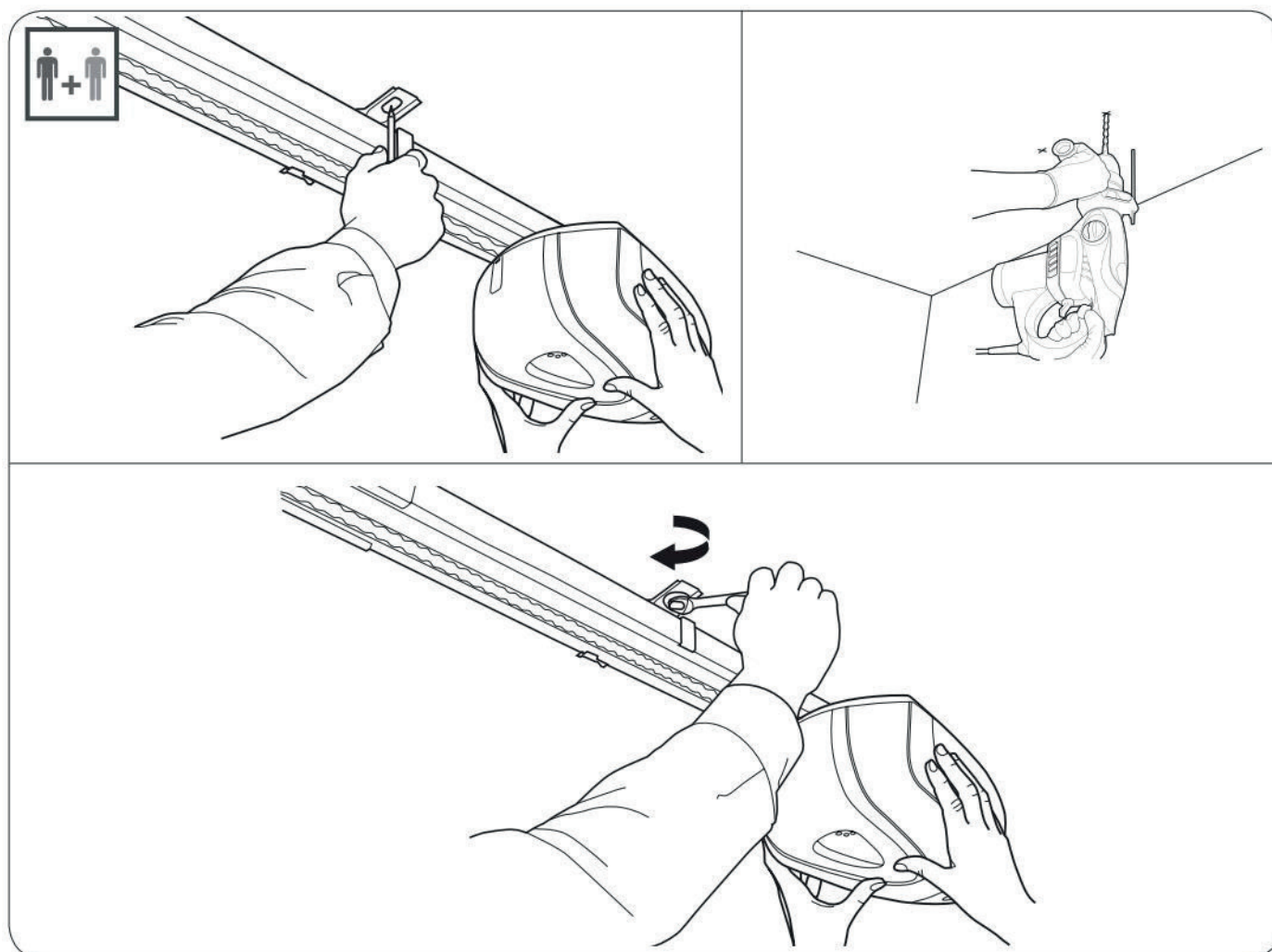


Bøy opphengsbraketten og fest til både taket og festebraketten.

Ved hjelp av en annen person, fest skinnen til taket. Bruk plugger og skruer tilpasset materialet.



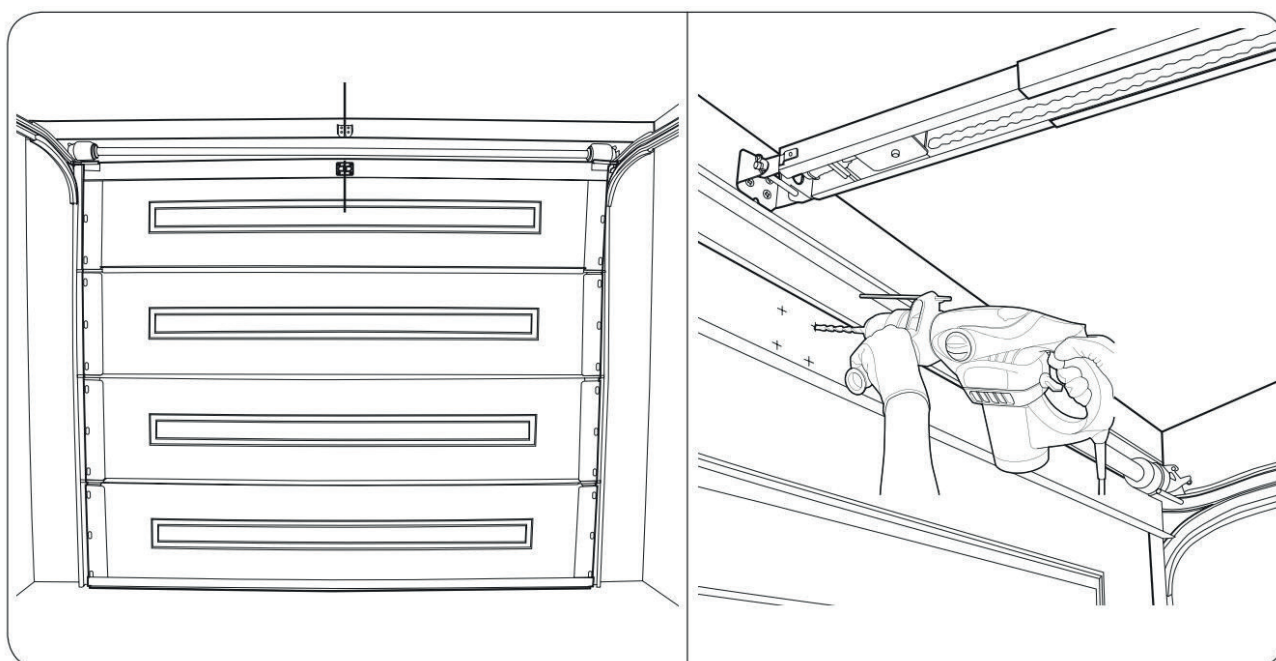
Når du har plassert skinnen horisontalt, kan den moteres fast i taket.
Kun U-brakett og takhenger er nødvendig.



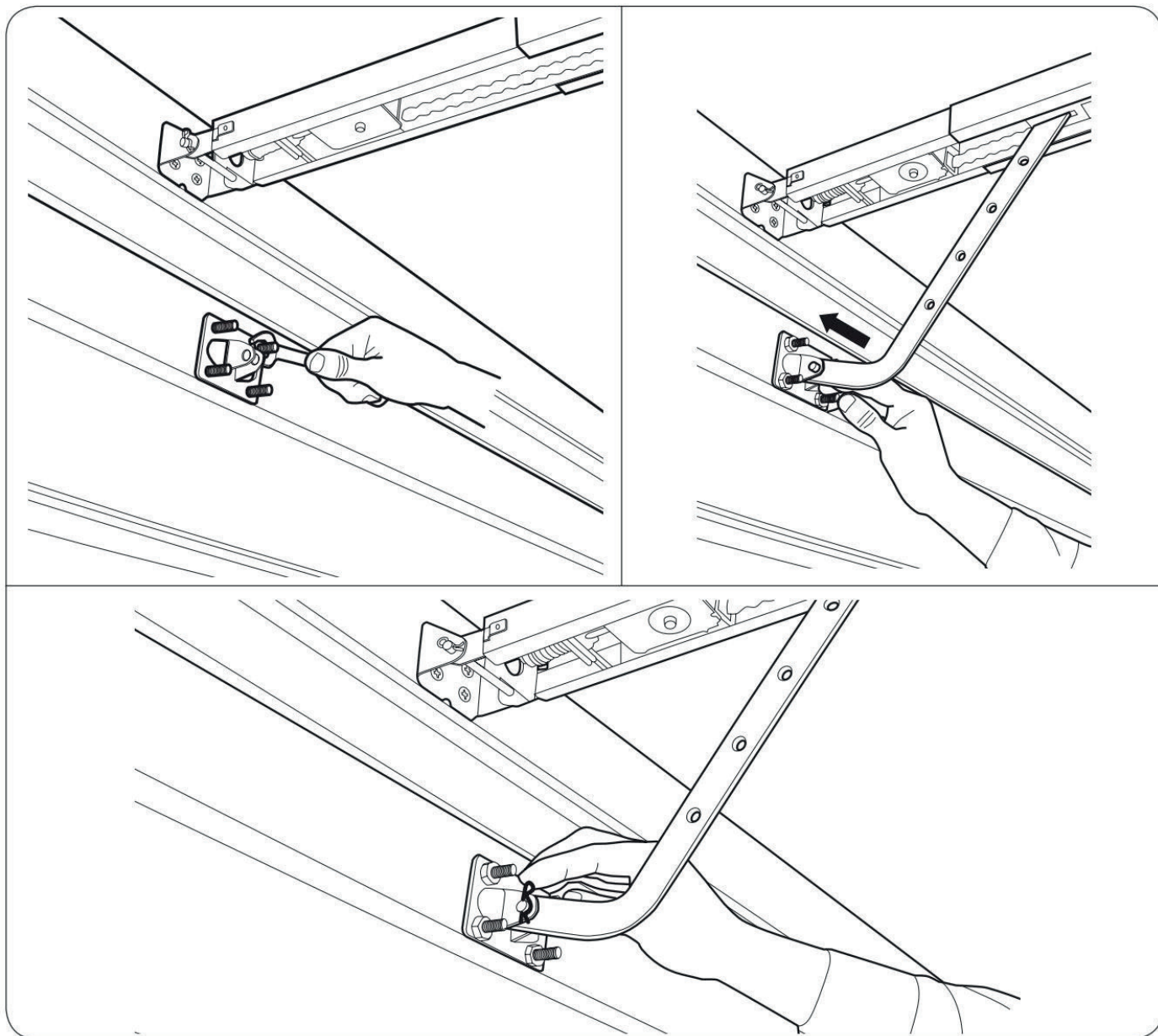
Monter portbraketten:

FORSIKTIG: Garasjeporter i glassfiber, aluminium eller lett stål vil kreve forsterkning før montering av portbrakett. Ta kontakt med portprodusenten for forsterkningssett.

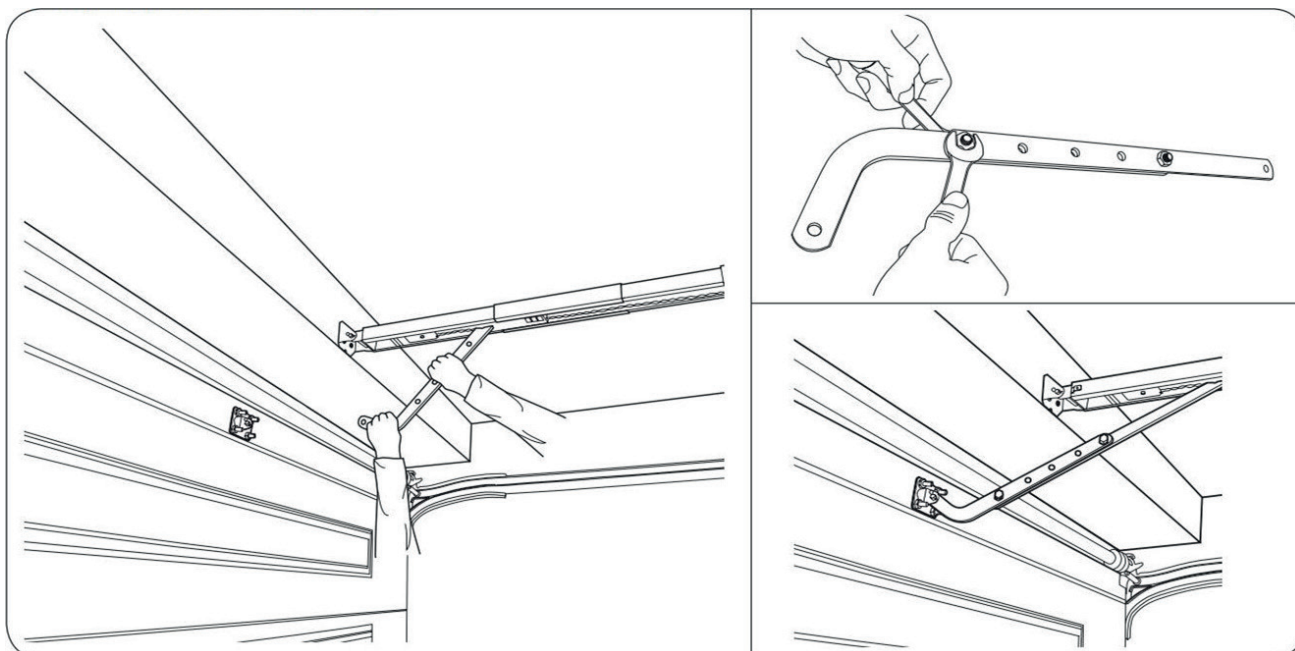
Plasser portbraketten på toppen av garasjeporten, sentrert med toppbraketten.
Fest portbraketten, bruk skruer som passer for materialet.



Koble til portbrakett med buet dørarm og vogn

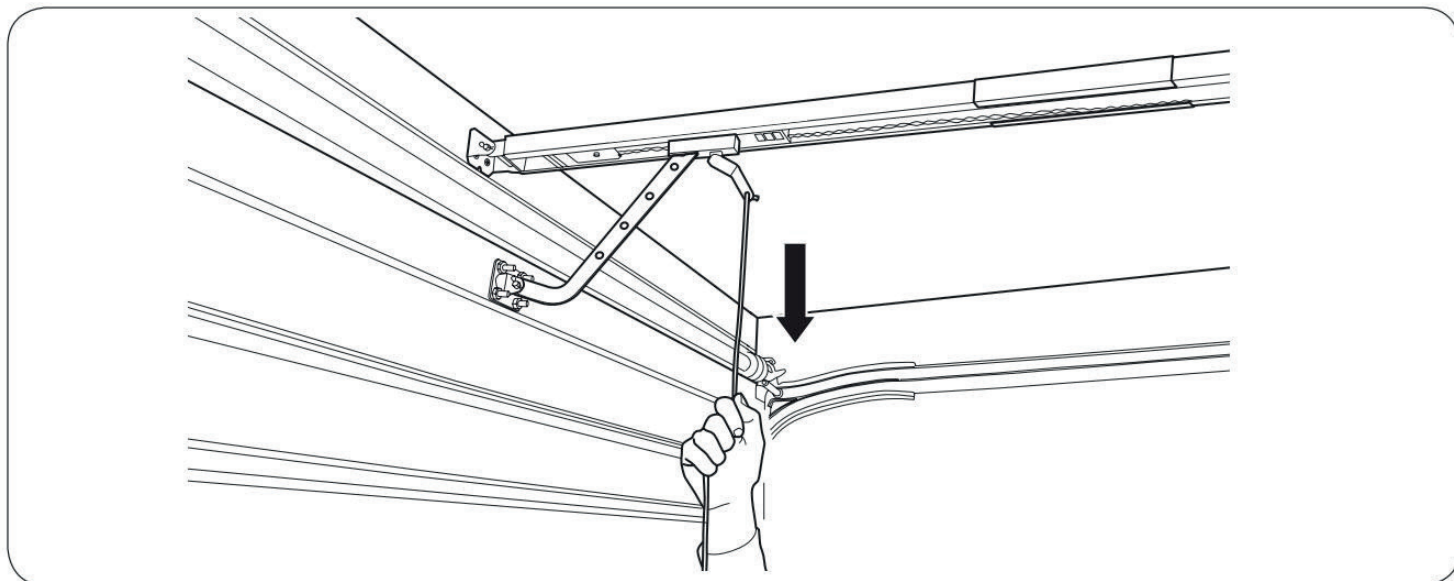


Hvis den buede dørarmen er for kort til å monteres med portbraketten, forleng den med rett dørarm. Forleng kun det minimum som er nødvendig.



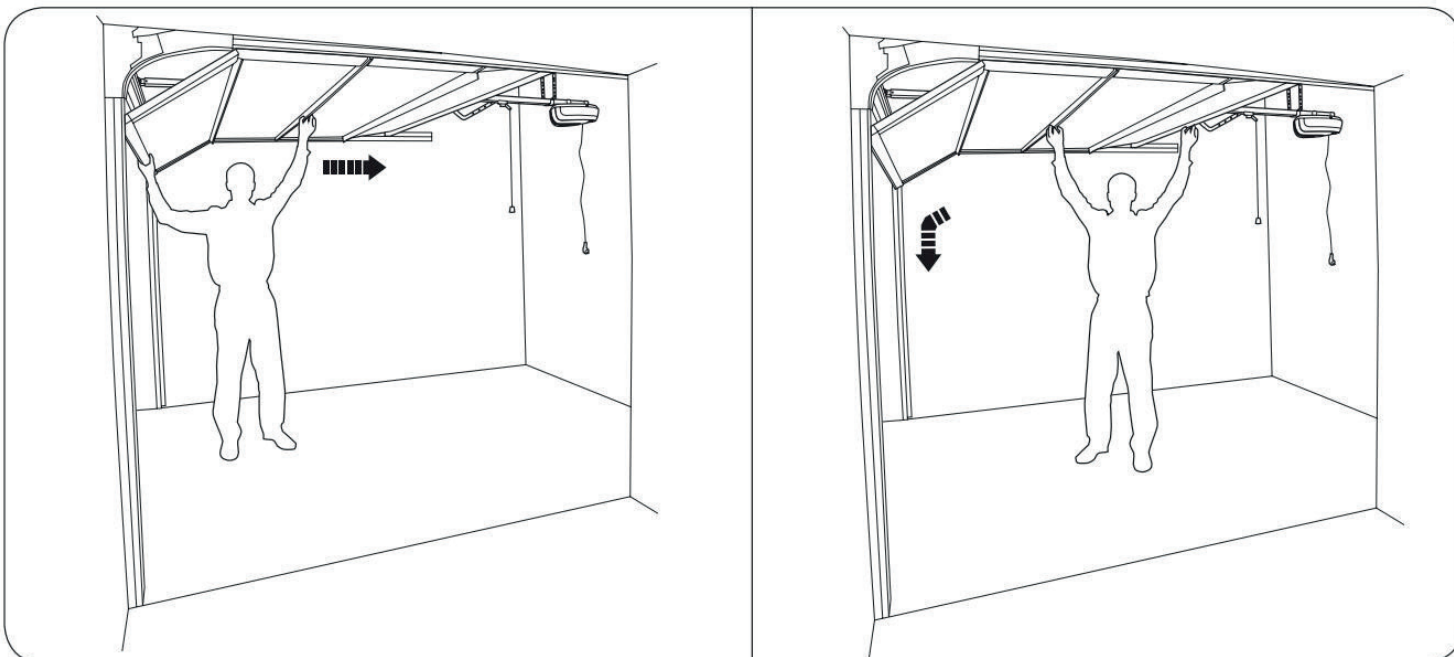
Betjening av den manuelle utløseren

Koble fra porten: Trekk det manuelle utløsertauet og håndtaket ned for å koble fra.

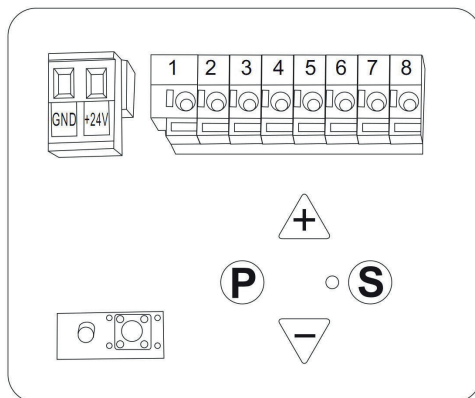


Kontroller manuelt at porten åpnes og lukkes helt og riktig.

Sett inn porten igjen: Trekk det manuelle utløsertauet mot motoren til det fjærer tilbake til sin opprinnelige horisontale posisjon. Dette vil koble inn vognen igjen, og når porten passerer vognposisjonen vil den automatisk koble inn åpneren igjen.



8. Grensesnitt



Trykk-knapper	LED lys
<p>"P"-knapp (programmering) Starter programmeringsmoduser og lagrer innstillingen</p>	<p>"P" LED Gir visuell tilbakemelding under programmering Viser at det er strøm på enheten Viser at enheten er i driftsmodus</p>
<p>"+"-knapp (opp/åpne) Åpne porten Øker innstillingene i programmeringsmodus</p>	<p>"+" LED Gir tilbakemelding spesifikk for åpning</p>
<p>"-"-knapp (Ned/Lukk) Lukk porten Reduserer innstillingene i programmeringsmodus</p>	<p>"-" LED Gir tilbakemelding spesifikk for lukking</p>
<p>"S"-knapp (Lagre) Lagre/slett fjernsendere i minnet</p>	<p>"S" LED Gi tilbakemelding når du lagrer og sletter fjernkontroller</p>

9. Programmering

! ADVARSEL

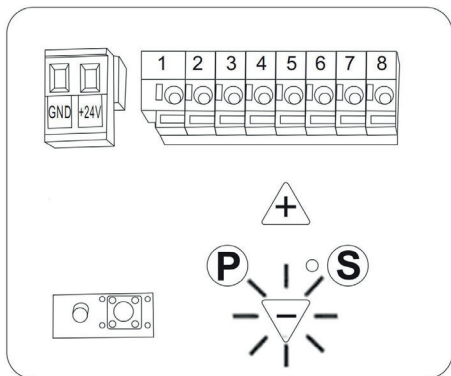
- Før programmering av porten, koble fra trallen og kjør porten opp og ned manuelt for å sikre at den går jevnt og er riktig balansert.
- Ikke øk kraften utover minimumskraften som kreves for å lukke porten. For mye kraft vil føre til feil bruk av sikkerhetsreverseringsmekanismen.

Innstilling av endestilling:

Endestilling regulerer punktene der porten stopper når den beveger seg OPP eller NED. Sørg for at vognen er koblet til før du fortsetter og at porten er i lukket posisjon.

Innstilling av ÅPEN endestilling	
	<ul style="list-style-type: none">☞ Skru på strømmen☞ Hold nede "P"-knappen i 3 sekunder for å starte programmering<ul style="list-style-type: none">• "+" LED begynner å blinke raskt☞ Slipp "P"-knappen<ul style="list-style-type: none">• "+" LED vil blinke saktere, noe som indikerer at åpen posisjon kan stilles inn☞ Hold inne "+"-knappen til porten har nådd ønsket åpen posisjon<ul style="list-style-type: none">• Porten beveger seg bare mens knappen holdes nede• Finjusteringer kan gjøres på dette tidspunktet ved å bruke "+" og "-" knappene☞ Når porten er i ønsket åpen posisjon, trykk "P"-knappen for å lagre<ul style="list-style-type: none">• "+" LED vil blinke kort• "-" LED vil begynne å blinke for å indikere at lukket posisjon nå kan stilles inn

Innstilling av STENGT endestilling



Dette trinnet utføres rett etter at trinnet "ÅPEN endestilling" er utført og "-" LED blinker.

- ☞ Hold inne "-"-knappen til porten har nådd ønsket lukket posisjon
- Porten beveger seg bare mens knappen holdes nede
- Finjusteringer kan gjøres på dette tidspunktet ved å bruke "+" og "-" knappene

☞ Når porten er i ønsket lukket posisjon, trykk "P"-knappen for å lagre

- "-" LED vil blinke kort

På dette tidspunktet vil porten kjøre en fullstendig syklus ved at porten åpnes og lukkes automatisk. Dette vil stille inn kraften til åpneren og indikerer at grensene er lagret.

- "P"-lampen vil lyse konstant, noe som indikerer at programmeringsmodusen er avsluttet og åpneren nå er normal driftsmodus.

Endestillinger og kraft er nå satt.

Sikkerhetsreverseringssystemet må nå testes ved å plassere en 50 mm høy gjenstand på gulvet og sikre at porten reverserer ved kontakt. Gjenta prosedyren om nødvendig.

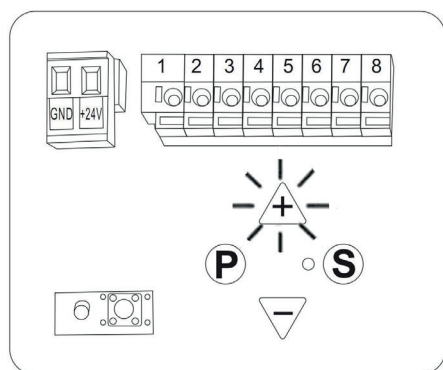
Kraftinnstillinger

⚠ ADVARSEL

Forsiktig! Kraftinnstillinger settes automatisk under programmeringsfasen etter prosedyren for justering av endestillinger. Det krever sjelden innstilling!

- For mye kraft vil føre til feil bruk av sikkerhetsreverseringsmekanismen og kan forårsake alvorlig skade. Jo høyere kraften er satt, jo mindre følsom for å oppdage en hindring.
- Kraftinnstillinger bør kun justeres av en egnet kvalifisert tekniker hvis nødvendig.

Innstilling av ÅPEN dørkraft



☞ Hold nede "P"-knappen i 6 sekunder

- "+" LED blinket først
- "+" LED vil da forbli på

☞ Slipp "P"-knappen

- Døråpningskraften kan nå justeres

- "+"-knappen øker kraften, "-"-knappen reduserer kraften.

("+" lyset blinker 1 gang betyr første gir, blink 2 ganger betyr andre gir. Det største giret er fjerde gir og minste er første gir)

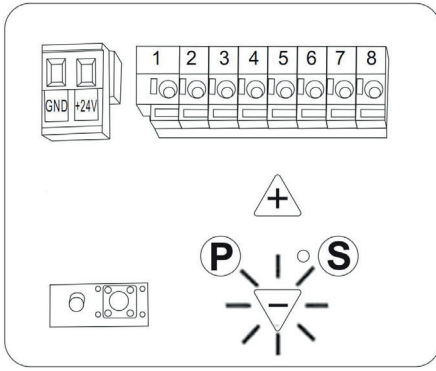
☞ Trykk kort på "-"-knappen til LED blinker én gang

- Hver gang knappen trykkes, vil "+" LED blinke for å stille inn kraften.

☞ Trykk på "P"-knappen for å bekrefte ønsket innstilling i åpningsretningen.

- "-" LED lyser fast

Innstilling av STENGT dørkraft



Dette trinnet gjøres etter trinnet "innstilling av åpen dørkraft" og "-" LED lyser fast

☞ Trykk kort på "-"-knappen til "-" LED blinker én gang

- Hver gang knappen trykkes, vil "-" LED blinke for å stille inn kraften.

☞ Trykk på "P"-knappen for å bekrefte ønsket innstilling i lukkeretningen.

- "P" LED vil lyse konstant, noe som indikerer at programmeringsmodus er avsluttet og åpneren er i normal driftsmodus (standbymodus)

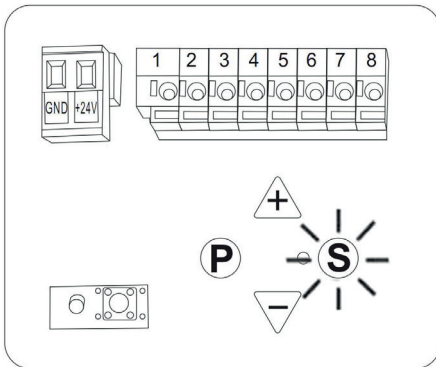
Sikkerhetsreverseringssystemet må nå testes ved å plassere en 50 mm høy gjenstand på gulvet og sikre at porten reverserer ved kontakt. Juster kraften igjen om nødvendig.

Programmer fjernkontroller

De to nøkkelringfjernkontrollene og den trådløse vegg-trykknappen (tilbehør på noen modeller) som følger med åpneren, er forhåndsprogrammert fra fabrikk.

Merk: Maksimalt 11 koder kan læres av åpneren. Hvis du prøver å kode mer enn 11 fjernkontroller, vil den første koden bli slettet.

Kode sendere



☞ Hold nede "S"-knappen i 2 sekunder

- "S" LED lyser

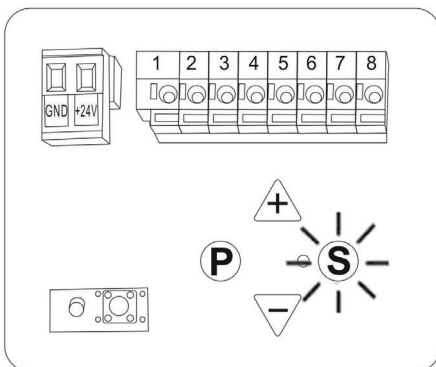
☞ Slipp "S"-knappen

☞ Trykk på ønsket fjernkontrollknapp to eller tre ganger raskt for å bli programmert

- "S" LED blinker kort
- Fjernkontrollknappen er lagret

Gjenta prosedyren ovenfor for alle ekstra sendere

Sletting av sendere



Merk: Denne prosedyren vil fjerne alle programmerte fjernkontroller, trådløse veggknapper og trådløse tastaturer fra åpneren.

☞ Hold nede "S"-knappen for lagring av fjernkontroller i 6 sekunder

- "S" LED lyser kort
- "S" LED slukkes

☞ Slipp "S"-knappen

- Alle lagrede koder er slettet

Følg prosedyren ovenfor for å kode ny sender

10. Valgfritt tilbehør

Sender/trådløs vegg-trykknapp: Fortsett på samme måte for alle de andre fjernkontrollene som skal programmeres. Totalt kan opptil 11 fjernkontrollknapper programmeres.

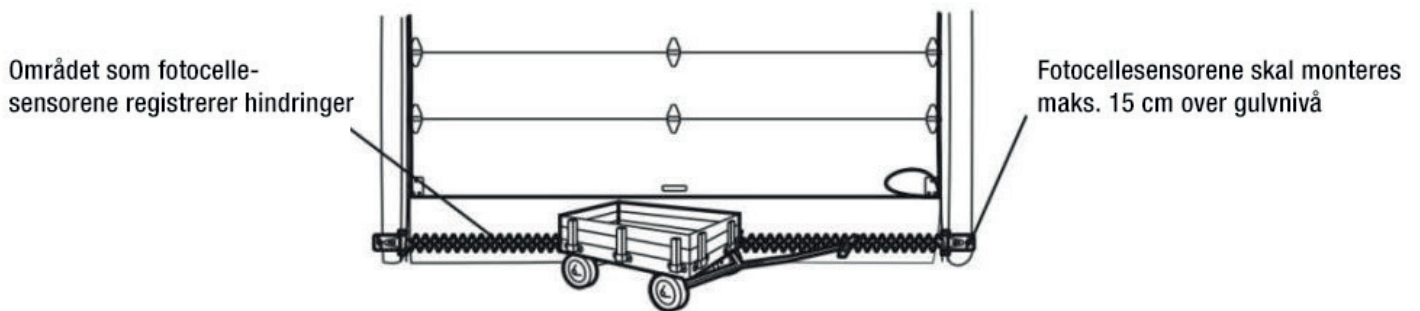
Installer enhver fast kontrollenhet i en høyde på minst 1,5 m og i sikte av porten, men unna bevegelige deler.

Trådløst tastatur: se håndboken for kodetastaturet.

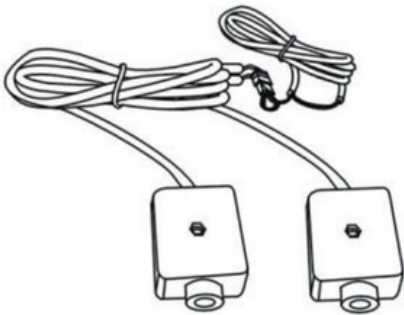
Fotocellesensor installasjon

Når du installerer fotocellesensorene, kontroller følgende:

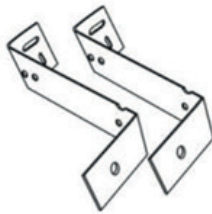
- Sensorer er installert inne i garasjen, en på hver side av døren.
- Sensorer vender mot hverandre med linsene justert. Sørg for at mottakssensorens linsen ikke blir utsatt for direkte sollys, da dette vil påvirke sensorens evne til å registrere hindringer.
- Sensorer ikke er mer enn 15 cm over gulvet og at lysstrålen er uhindret.



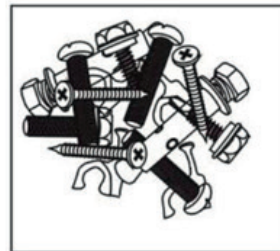
Deler inkludert



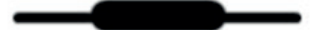
Fotocellesensor



Braketter



Festemateriel

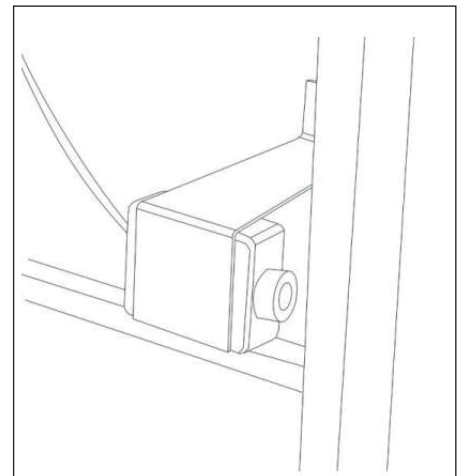


Sikring

Fotocellesensoren monteres på et stabilt underlag som f.eks. stolpene eller veggen på begge sider av porten. Sensorene skal ikke monteres høyere enn 15 cm over gulvet.

Trinn 1 - Installer fotocellesensoren

Installer sensorbrakettene på hver side av døren, fest fotocellesensorene med skruer. Sørg for at linsene er justert og mottar sensorlinsen, samt at sensorene ikke blir utsatt for direkte sollys.

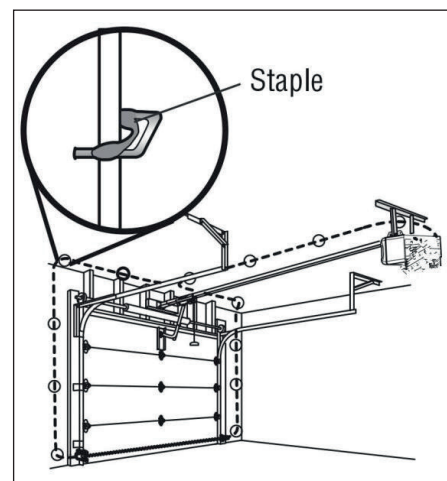


Trinn 2 - Koble fotocellesensorene

Før ledningen fra begge sensorene til garasjeportåpneren.

Fest ledningen til veggen og taket med stiftene.

Del ledningen, koble den og kortsluttpinnen til den eksterne terminalen på døråpneren.



Garasjeportåpneren er designet med en ekstern terminal for enheter. Ekstern tilkobling sikkerhet og kontroll.

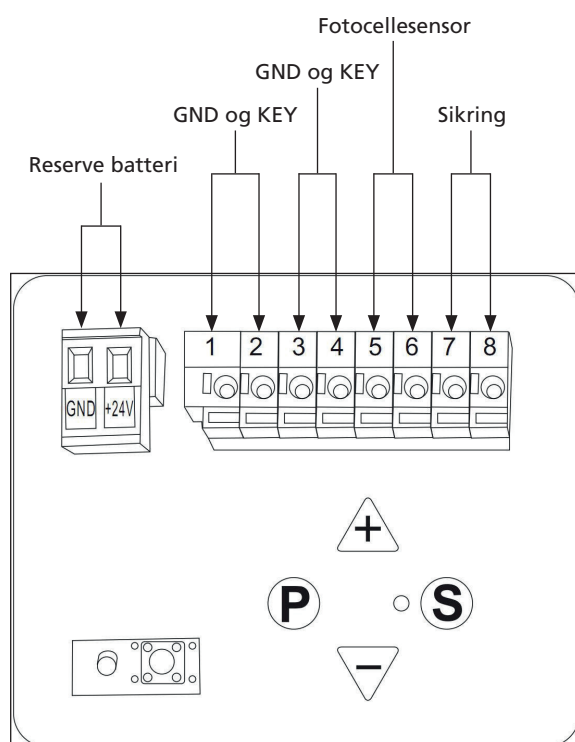
GND, +24V: Reservebatteri

1,2: GND og KEY (Koble til manuell funksjon)

3,4: GND og KEY (Koble til manuell funksjon)

5,6: Koble til fotocellesensor

7,8: Koble til fotocelle kortslutningsstift (IR jumper)



11. Tekniske spesifikasjoner

Modell	Safe GDO 805	Safe GDO 1005
Nettspenning	230V, 50 HZ	230V, 50 HZ
Nominell effekt	150W	200W
Trekraft	800N	1000N
Signalavstand fjernkontroll	25-35M	25-35M
Ekstern frekvens	433.92 Mhz	433.92 Mhz
Maks portareal	12 m ²	15 m ²
Skinnelengde	3.0 meter	3.0 meter
Løpehastighet	140 mm/s	140 mm/s
Lydnivå	Under 60DB	Under 60DB

10. Feilsøking

Symptom	Mulig årsak	Løsning
Åpneren begynner å virke, men stopper umiddelbart.	Garasjeporten er låst.	Lås opp porten og prøv igjen.
	Åpneren var ikke riktig installert.	Regel monteringen i henhold til instruksjonene i manualen
	Strømmen er ikke riktig regulert.	Juster kraften i henhold til instruksjonene i denne manualen
Åpneren vil ikke fungere, og dessuten er den ikke lett	Driftstidene er ikke riktig innstilt.	Juster tiden i henhold til instruksjonene i denne manualen
	Fjærene er slitte eller for stramme. Åpneren kan ikke flytte porten.	Bytt ut gamle og slitte fjærer.
	Åpneren er ikke koblet til strøm	Kobles til en stikkontakt med 230V.
	Stikkontakten får ikke strøm.	Sjekk brettet med sikringer.
Åpneren åpner og/eller lukker porten ikke helt	Porten er blokkert av en hindring.	Fjern hindringen.
	Åpnings- og lukkegrensen er ikke riktig regulert	Juster grensen i henhold til instruksjonene i manualen
	Åpnerkraften er ikke riktig regulert	Juster kraften i henhold til instruksjonene i manualen
Fjernkontrollen virker ikke.	Batteriet er tomt.	Bytt ut batteriet i henhold til instruksjonene i manualen
	Fjernkontrollen er ikke programmert ennå.	Programmering av fjernkontrollen i henhold til instruksjonene i denne manualen
	Alle koder slettes fra det automatiserte systemet.	Fjernkontrollen bør omprogrammeres i henhold til instruksjonene
Åpneren fungerer, men porten åpnes ikke.	Motoren er frakoblet	Sett frakoblingsspaken til trallen tilbake i horisontal posisjon.
	Kjedet er ikke skikkelig strammet.	Juster spenningen i henhold til instruksjonene i denne manualen

Samsvarserklæring Försäkran om överensstämmelse Declaration of conformity

Mega Norge AS
Øvre Flatås vei 4b
N-7079 Flatåsen

Bekrefter at dette produktet er i overensstemmelse med følgende direktiv og standarder ;

Model.....300008 - Safe GDO 805 / 300010 - Safe GDO 1005

98/37/EC / 2006/42/EC– Maskindirektivet
2006/95/EC – Lavspenningsdirektivet
89/336/EEC – EMC direktivet
2014/53/EU – Radioutstyr direktivet

Utstyret er produsert i henhold til følgende standarder :

EN 60950 art.3.1(a) - sikkerhet
ETSI EN 301 489 art.3.1(b) - EMC
ETSI EN 300 220 art.3.2.(a) - radio
EN62479 art.3.1.(a) - merking



Anders Krigsvoll
Director/Daglig leder/VD

Flatåsen, Norway 01.09.2022