

Gebe[®]

Traktoraggregat Farmer

ART.NR. 190055, 190057, 190058, 190067 og 190058

MANUAL



INNHOLD

Norsk bruksanvisning	side	2-6
Svensk bruksanvisning	side	7-11
Dimensjoner	side	12
Tabell over elektriske/ mekaniske egenskaper	side	12
Kontrollpanel: koblingsskjema	side	13-16
Kontrollpanel: reservedeler	side	17-18
Konformitetserklæring	side	19-20

INTRODUKSJON

SINCRO FRASKRIVER SEG ALT ANSVAR FOR SKADER PÅ PERSONER ELLER UTSTYR SOM SKYLDES URIKTIG, FEILAKTIG OG UFORNUFTIG BRUK, ELLER MANGLENDE RESPEKT FOR SIKKERHETSINSTRUKSENE I DENNE MANUALEN.

Bruksanvisningen utgjør en essensiell del av maskinen, og må konsulteres før, under og etter oppstart.

HUSK Å FYLLE OLJE PÅ GEARBOKS!

For at du skal få best mulig ytelse fra apparatet du har kjøpt, samt for å unngå feil og skader ved bruk, anmoder vi om at du vennligst leser alle de følgende sidene grundig.

Bruksanvisningen, sammen med adekvat erfaring hos brukeren, garanterer at produktet brukes på riktig måte. Denne bruksanvisningen er utformet i samsvar med EUs Direktiv for maskiner 98/37 og senere tillegg. Det har blitt lagt spesiell vekt på alle aspekter vedrørende sikkerhet og forebygging av ulykker.

Bruksanvisningen må oppbevares for fremtidig bruk og vedlikehold helt til maskinen vrakes. Den må alltid være lett tilgjengelig for referanse i nærheten av maskinen, og må oppbevares på en forsvarlig måte. (På et tørt, avskjermet sted, uten direkte sollys, etc.)

Instruksene i denne bruksanvisningen er ikke en erstatning for, men et tillegg til gjeldende lover og forskrifter angående sikkerhet og forebygging av ulykker.

GARANTI

Sincro SRL garanterer for Agrowatt- og Agroweld-seriene i en periode på 24 måneder fra kjøpsdato. Vi bekrefter at garantien kun dekker førstehåndskunder. Sincros garanti gjelder ikke kunder som ikke har kjøpt produktet direkte fra oss eller våre forhandlere, selv om de er i besittelse av det.

Dersom betingelsene over er oppfylt, forplikter Sincro seg til å levere gratis de reservedeler som bedømmes av oss - eller en av våre autoriserte representanter - å ha produksjons- eller materialfeil, eller til å direkte eller via autorisert reparatør utføre nødvendige reparasjoner uten ekstra transportkostnader for kunden.

Vi fraskriver oss derimot alt ansvar eller forpliktelse for andre kostnader, skader og direkte eller indirekte tap som skyldes feilaktig, uriktig eller farlig bruk av produktet.

Reparasjon eller innbytte vil ikke utvide eller fornye garantien. Garantien gjelder ikke dersom sammenbrudd ell-

er problemer skyldes manglende erfaring, bruk ut over det maskinen er tenkt brukt til, modifikasjoner av produktet, eller hvis produktet sendes til reparasjon ukomplett, plukket i stykker, eller med modifisert informasjonsplate.

TEKNISK INFORMASJON

Generatoren er et elektroverktøy beregnet på å transformere mekanisk energi til elektrisk energi. Dette aggregatet henter mekanisk energi fra en traktor ved hjelp av en kardang (av en størrelse som står i forhold til gjeldende kraft.) Kardangen er koblet til et overgir som overfører traktorens omdreininger til den hastigheten som aggregatet behøver.

Aggregatets frekvens og spenning er direkte avhengig av dets rotasjonshastighet. Denne må derfor holdes så konstant som mulig uansett belastning. Traktorens eget system for regulering av hastighet forårsaker et lite fall i antall omdreininger mellom tomgang og når belastning er tilkoblet. Derfor anbefaler vi at tomgangshastigheten justeres til 3-4% over nominell hastighet, noe som når det gjelder spenning tilsvarer 400-410V, og når det gjelder frekvens tilsvarer omtrent 52[62]Hz. Hvis andre verdier oppnås, sjekk antall omdreininger.

Generatoren selv-magnetiseres ved hjelp av dens overskuddsmagnetisme, og regulerer seg ved hjelp av et sammensatt system (dvs. serie-parallell magnetisering). Reguleringsystemet tillater en spenningspresisjon (jevn, med konstante omdreininger og balansert belastning) på $\pm 5\%$.

For 230 volts aggregat er generatorens utterminaler koblet i en Trekantkobling fra fabrikken. Dette setter det i stand til å levere 230Vs 3-fase-spenning over de tre terminalene U1-V1-W1, og en 230Vs 1-fase-spenning over U1 og V1.

For 400 volts aggregat er generatoren utterminaler koblet i en stjernekobling fra fabrikken. Dette setter det i stand til å levere 400Vs 3-fase-spenning over de tre terminalene U1-V1-W1, og en 230Vs 1-fase-spenning over en av disse terminalene og nøytral.

Nominell kraft kan kun leveres med 3-fase, maksimal kraft som kan oppnås med 1-fase er 40% av nominell kraft. En 1-fase-belastning skaper en betydelig ubalanse mellom de 3 fasespenningene, så sørg for at denne ubalansen er akseptabel med ulike belastninger.

Maskinen er utstyrt med IP23-beskyttelse (i henhold til direktivene CEI EN 60034-5 og CEI EN 60529), dette betyr at den er beskyttet mot at solide gjenstander med en diameter over 12 mm (som f.eks.en finger), eller vertikale vandrdåper kan trenge inn i maskinen.

Maskinens nominelle kraft er garantert opp til en lufttemperatur på 40°C.

MONTERING

Et kardangaggregat er en elektrisk maskin som må håndteres, monteres, startes opp og repareres utelukkende av kvalifiserte spesialister som må ha:

- spesifikk teknisk opplæring
- kunnskap om relevante tekniske standarder
- kunnskap om sikkerhetsforanstaltninger

Kardangaggregatet er mekanisk koblet til en annen maskin. Derfor er montøren ansvarlig for å sørge for at det er tilfredsstillende beskyttelse for å unngå kontakt med bevegelige eller strømførende deler ved bruk.

1. LEVERANSE - FLYTTING - LAGRING

1.1 Når du mottar maskinen, inspiser den for å sjekke at den ikke har blitt skadet under transport.

1.2 Ved flytting brukes løfteutstyr med tilstrekkelig bæreevne. Løfteringen på aggregatet er laget for å løfte bare aggregatet. Ikke velt pakken, og sørg for at den ikke utsettes for regn eller fuktighet.

1.3 Når maskinen pakkes ut, må all emballasje (dvs. Plastposer, skumplast, spikre, papp, osv.) holdes utilgjengelig for barn, da den kan være farlig å leke med.

1.4 Hvis maskinen ikke monteres øyeblikkelig bør den oppbevares på et avskjermet, rent og fuktfrøtt sted. Før oppstart etter at maskinen har vært avstengt i lengre tid anbefales det å sjekke koblingenes isolasjonsmotstand. Når maskinen holder romtemperatur bør motstanden måle over 1M_Ω. Hvis dette ikke stemmer bør den ovenstørkes (ved omtrent 50-60°C.)

1.5 Emballasjen må tas hånd i samsvar med gjeldende forskrifter for avfallshåndtering.

2. OPPSTART

2.1 Før maskinen startes opp, sjekk at:

- a) beskyttelsesdekselet (fig. 1) er montert, funker som det skal og er skikkelig festet. Dekselet må dekke kardangvernet med minst 50 mm, og forhindre at hender kommer i kontakt med bevegelige deler.
- b) agregatstangen og kardangen er korrekt stilt i forhold til traktorens kraftuttak.
- c) de tre linkene (fig. 2) er perfekt festet og låst med medfølgende tilbehør. **Hvis maskinen ikke er forankret riktig kan den velte og medføre alvorlig fare for brukeren.**

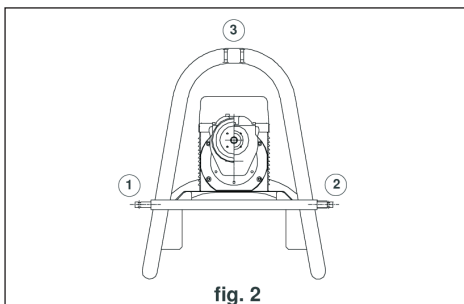
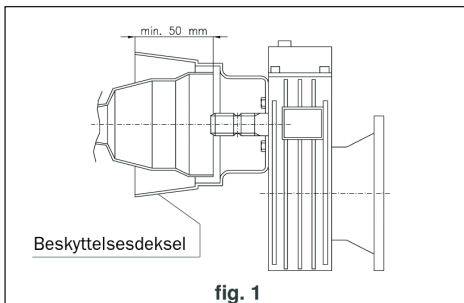
2.2 Ved første oppstart må overgiret være fylt med olje og oljen må skiftes etter de første 50 timer med bruk. Etterpå bør nivået sjekkes jevnlig. I utgaven med siktevindu skal nivået ligge nær midten. I utgaven uten siktevindu må bunnpluggen løsnes til olje begynner å lekke ut. Hvis nivået er for lavt, fyll på fra toppen av overgiret. For et kjapt, totalt oljeskift, skru av både topppluggen og bunnpluggen på overgiret. Bruk kun girolje klassifisert SAE.90EP. For håndtering av gammel olje, ta kontakt med det lokale avfallsmottaket og følg gjeldende forskrifter.

2.3 Før oppstart, sjekk at alle koblinger er i orden, og at ingenting hindrer de bevegelige delenes rotasjon. Sørg for at inntaks- og utblåsningsåpningene for luftkjøling er frie.

2.4 For de elektriske koblingene følg gjeldende sikkerhetsforskrifter. Sjekk at verdiene på informasjonsplaten er i samsvar med strømmettet maskinen er koblet til.

Aggregatet jordes ved hjelp av en plugg koblet til jordingsterminalen på dekselet (jordspyd).

2.5 **Sjekk at bryterne er stilt til OFF og at alt verneutstyr er montert og fungerer som det skal, både på aggregatet og på traktoren.**



**BRUKSANVISNING SPENNINGSSRELE
RTE MOD 244001B**



1. Trykk knapp.

Brukes for å sjekke HZ. før innkobling og koble inn aggregatet ved oppnådd rett turtall (HZ.)

Trykk på knappen "PUSH" og hold denne inne til grønn lysdiode(alarm av) lyser. Dette bekrefter at spenningen er innenfor gitte grenseverdier.

2. Lysdiode grønn.

Lyser når spenningen er innenfor gitte grenseverdier.

3. Lysdiode rød

Hvis den røde lysdioden (Alarm på) lyser når trykknappen blir betjent, betyr dette at spenningen er utenfor gitte grenseverdier. De gule lysdiødene forteller om spenningen er for høy eller for lav.

4. Lysdiode gul

Hvis spenningen kommer under gitte spenningsverdier vil den lyse. Rød-lampe vil lyse og aggregatet vil slutte å gi spenning.

5. Lysdiode gul

Hvis spenningen kommer over gitte spenningsverdier vil den lyse. Rød-lampe vil lyse og aggregatet vil slutte å gi spenning.

Lysdioder

Det er 4 lysdioder(LED) på frontpanelet som viser følgeskader;

Farge	Identifikasjon	Betydning
Gul	Max Spenning	Når den lyser - spenningen er over grenseverdi
Gul	Min Spenning	Når den lyser - spenningen er under grenseverdi.
Grønn	Alarm av	Når den lyser - spenningen er innenfor gitte grenseverdier.
Rød	Alarm på	Når den lyser - Spenningen er utenfor gitte grenseverdier.

Kalibrering/justering

NB! Spenningsreleet er ferdig kalibrert fra fabrikk. Justering må kun utføres av autorisert fagpersonale. Ved ikke autorisert kalibrering er bruker ene og alene ansvarlig for følgeskader på generator og tilkoblet utstyr.

INSTRUKSER FOR BRUK

FORSIKTIG

Roterende elektriske maskiner kan være farlige siden de er utstyrt med deler som er strømførende eller bevegelige ved bruk, derfor kan :

- feilaktig bruk,
- manglende verneutstyr og sikkerhetsanordninger,
- mangelfullt tilsyn og vedlikehold,

Medføre alvorlige skader på personer eller gjenstander. På grunn av dette må all bruk av en elektrisk eller mekanisk utstyr kun utføres av en Instruert personell.

I alle faser av demontering, vedlikehold, smøring og montering av kardangen må brukerens personlige sikkerhet sikres som beskrevet i de ulykkesforebyggende sikkerhetsforskriftene.

1. Forankre maskinen trygt med de tre linkene ved hjelp av medfølgende sikringssplinter, enhver feil i monteringen kan forårsake skader på personer og gjenstander, som produsenten ikke kan holdes ansvarlig for.

2. Monter kardangen mellom aggregatet og traktoren (**med traktoren slått av**) og sørg for at den er perfekt tilkoblet slik at det ikke er noen vibrasjoner overhode enten maskinen går med eller uten belastning.

3. Sørg for at aggregatets støtteramme hviler trygt på bakken: Aggregatet må aldri brukes i oppløftet stilling. Vibrasjoner kan føre til at alternatoren ikke går slik den skal, og kan føre til ulykker.

4a. For aggregat uten AVR modul (varenr. 190050/51/60/61). Start traktoren og slå på kraftuttaket som driver aggregatet, og øk gradvis omdreiningene til frekvensmåleren på kontrollpanelet viser 52 Hz uten belastning. Sjekkes på frekvensmeter ved å holde inn trykknapp på spenningsvern. Slippknappen når grønn lysdiode lyser på spenningsvern. Nå gir generator strøm. Sjekkes ved at instrument viser spenning og HZ.

Husk at forhøyt turtall skader generatoren.

4b. For aggregat med AVR modul (varenr. 190052/53/62/63). Start traktoren og slå på kraftuttaket som driver aggregatet, og øk gradvis omdreiningene til frekvensmåleren på kontrollpanelet viser 52 Hz uten belastning. **Husk at for høyt turtall skader generatoren.**

5. Koble støpslene i de rette kontaktene. Sørg for at belastningen koblet til aggregatet er tilpasset spenningen som leveres. Sørg for at belastningen er i egnet tilstand for å tilføres strøm. Sørg fremfor alt for at ingen personer befinner seg i farlig nærhet av belastningen med tanke på bevegelige eller strømførende deler. Løft luken og sett hovedsikring/ jordfeilbryter til ON for å gi strøm til kontaktene

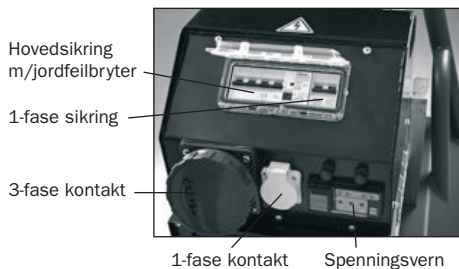
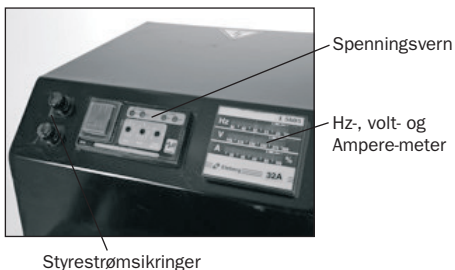
6. Kontakt med bevegelige deler kan forårsake alvorlige ulykker, så det er absolutt forbudt å stå foran kardangen under bruk. Så lenge alternatoren er i bruk, sørg for at ingen kommer for nære bevegelige eller strømførende deler.

7. I tilfelle traktoren ikke leverer nødvendig kraft under belastning, og omdreiningene synker for mye (under 48 [58] Hz), trykk inn gasspedalen for å gjenopprette riktig antall omdreininger (50 [60] Hz). Husk at dersom trakt-

orens kraft er utilstrekkelig vil alternatoren, i tillegg til at den mister hastighet ved belastning, forårsake spenningsoverbelastning og kraftig hastighetsøkning når belastningene kobles fra alternatoren. Slike variasjoner i spenning og frekvens kan være skadelig for andre belastninger koblet til samtidig.

8. For å stanse maskinen: koble fra de individuelle belastningene, de letteste først, slå av hovedsikring/jordfeilbryteren til OFF, slå av traktoren, koble fra kontaktene.

9. Husk aggregatet tar skade av for høyt turtall



VEDLIKEHOLD

FORSIKTIG:

Utfør aldri vedlikehold av maskinen, enten med hender eller verktøy, mens den er i gang. Før alt vedlikeholdsarbeid sørg for at maskinen står stille og er koblet fra traktoren, eller at traktoren er slått av og tenningsnøkkelen er fjernet, og bryterne er stilt til OFF.

1. Dersom maskinen slutter å virke som den skal, sjekk at dette ikke skyldes mangel på grunnleggende vedlikehold.

2. Mekanisk kontroll:

2.1 Sjekk på en månedlig basis, eller hver gang du starter maskinen, at det ikke er uvanlig støy eller vibrasjoner. Sjekk at alternatorens lufteråpninger ikke er tette.

2.2 Sjekk jevnlig oljenivået i overgiret. Skift oljen etter hver 500de arbeidstime, og minst en gang i året.

3. Elektrisk kontroll:

3.1 Sjekk på månedlig basis, eller hver gang du starter maskinen, at sikringen virker: mens maskinen kjører (med nominell spenning) trykk inn testknappen, og sikringen skal utløses. Sjekk at jordingen er i orden.

3.2 Etter hver 500de arbeidstime, og minst en gang i året, sjekk slitasjen på børstene og manifolden, samt at kontrollpanelets måleinstrumenter fungerer slik de skal ved å sjekke målingene med et standardinstrument.

4. Vask aldri maskinen med høytrykksspyler eller direkte vannsprut, eller med sterke vaskemidler.

5. Plasser aldri væskebeholdere eller brennbare materialer på maskinen.

6. Hold maskinen unna varmekilder eller fuktighet, og monter den aldri i eksplosive omgivelser.

7. Dersom maskinen begynner å brenne, bruk pulverapparat til å slukke.

MERKNADER OM BRYTERNES FUNKSJONER

Overbelastningssikringen kan utløses av to årsaker:

- Når verktøyet eller verktøyene som er tilkoblet krever mer strøm enn sikringen kan levere.

- På grunn av kortslutning.

I det første tilfellet er det tilstrekkelig å redusere belastningen og starte aggregatet på nytt, men i det andre tilfellet må årsaken til kortslutningen lokaliseres og elimineres.

Differensialsikringen utløses på grunn av en defekt i kretsisolasjonen til aggregatet. Denne sikringen (kombinert med effektiv jording) garanterer den beste beskyttelse mot farene ved indirekte kontakt.

VRAKING AV MASKINEN

Hvis maskinen må vrakes, følg denne prosedyre:

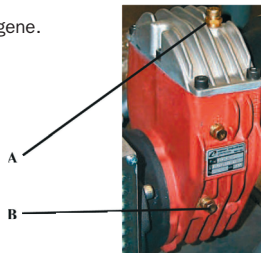
- Tøm oljen fra overgiret og kvitt deg med den på samme måte som med gammel olje.

- Separer plastdelene fra metalldelene og lever dem ved ditt lokale avfallsmottak.

INSPEKSJON

For å sjekke eller fylle opp oljenivået, gjør følgende:

1. Skru løs pluggene fra hull A og B som vist på figur 3.
2. Fyll på olje gjennom topphullet A til oljen begynner å lekke ut av hull B.
3. Skru på plass pluggene.



For andre modeller, sjekk oljenivået gjennom siktvinduet. (fig. 4-5)



fig. 4



fig. 5

Siktvindu

For å sjekke slitasje på børstene og manifolden, gjør følgende:

1. Løsne skruene og ta bort kjølegitteret bak.
2. Mål børstenes lengde:
 - 2.1 (fig. 6) I aggregat fra seriene GT og GS må det være minst 10 mm karbon utenfor børsteholderne.
 - 2.2 (fig. 7) I aggregat fra seriene ET og FT, løsne skruen, fjern børsteholderen, og sjekk at børstene stikker ut minst 4 mm.
3. Sjekk at sleprising ser bra ut og føles jevn.
4. Sett på plass gitteret.

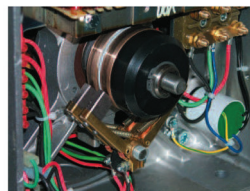


fig. 6



fig. 7

INTRODUKTION

SINCRO FRÅNSKRIVER SIG ALLT ANSVAR FÖR SKADOR PÅ PERSONER ELLER SAKER SOM ORSAKATS AV, FELAKTIGT OCH OFÖRNUFTIGT ANVÄNDANDE, ELLER ORIMLIG RESPEKT FÖR SÄKERHETSINSTRUKTIONEN I DENNA MANUALEN.

Bruksanvisningen utgör en integrerad del av maskinen, och ska brukas före, under och efter uppstart.

HUSK Å FYLLE OLJE PÅ GEARBOKSI!

För att du skall få bästa möjliga nytta från apparaten du har köpt, samt för att undgå fel och skador vid bruk, rekommenderar vi att du vänligen läser alla de följande sidorna grundligt.

Bruksanvisningen, tillsammans med passande erfarenhet hos förbrukaren, garanterar att produkten brukas på ett riktigt sätt.

Den här bruksanvisningen är utformat i samarbete med EUs Direktiv för maskiner 98/37 och senare lagändringar. Det har lagts speciell vikt på alla aspekter vidrörande säkerhet och förebygging av olyckor.

Bruksanvisningen bör sparas för framtida bruk tills maskinen är kasserad.

Den bör alltid vara lätt tillgänglig för samråd i närheten av maskinen, och bör förvaras på ett torrt, skyddat ställe, utan direkt solljus etc.

Instruktionerna i denna bruksanvisningen är inte en ersättning för, men ett tillägg till gällande lagar och föreskrifter angående säkerhet och förebygging av olyckor.

GARANTI

Sincro SRL garanterar för Agrowatt- och Agroweld-serierna i en period på 24 månader från inköpsdatum. Vi bekräftar att garantin bara gäller förstahandskunder. Sincros garantier gäller inte kunder som inte har köpt produkten direkt från oss eller våra handlare, även om de nu är i besittning av det.

Om angivna föreskrifter är uppfyllda, anförtror Sincro sig till att gratis leverera de reservdelar som bedöms av oss - eller en av våra auktoriserade representanter - som har produktions- eller materialfel, eller till att direkt eller via auktoriserad reparatör utföra nödvändiga reparationer utan extra transportkostnader för kunden.

Vi frånskriver oss däremot allt ansvar eller förpliktelse för andra kostnader, av direkta eller indirekta skador som beror på felaktig, oriktig eller farlig brukande av produkten.

Reparation eller inbyte förlänger eller förnyar inte garantin. Garantin gäller inte vid felaktigt användande av maskinen, modifikationer av produkten, eller om produkten sänds till reparation okomplett, nerplockad, eller med modifierad informationskyft.

För att använda sig av garantin bör kunden följa proceduren beskrivet på det gula kortet som följer med bruksanvisningen, som skall följa med varje sålt elverk.

TEKNISK INFORMATION

Alternatorn är ett elektriskt redskap ämnat till att omvandla mekanisk energi till elektrisk energi. Detta aggregatet hämtar mekanisk energi från en traktor med hjälp av en kardan (i enighet med förhållandet till gällande kraft.) Kardanen är kopplad till en överväxel som överför traktorns varv till den hastighet som aggregatet behöver.

Aggregatets frekvens och spänning är direkt beroende av dess rotationshastighet. Denna ska därför hållas så konstant som möjlig oavsett belastning. Traktorns eget system för reglering av hastighet orsakar ett lätt fall i varvtalet mellan tomgång och när belastning är tillkopplat. Därför rekommenderar vi att tomgångshastigheten justeras till 3-4% över nominell hastighet, något som när det gäller spänning motsvarar 230-240V för 230 aggregat och 400-410V för 400V aggregat, och när det gäller frekvens motsvarar 52[62]Hz. Om andra värden uppnås, justera varvtalet .

Alternatorn själv-magnetiseras med hjälp av dess överblivna magnetism, och reglerar sig med hjälp av ett sammansatt system (dvs. serie-parallell magnetisering). Regleringssystemet tillåter en spänningsprecision (jämn, med konstant varvtal och balanserad belastning) på $\pm 5\%$.

För 400 volts aggregat är alternatorns uttag kopplat i en stjärnkoppling från fabriken. Detta gör det möjligt att leverera 400V 3-fas-spänning över de tre terminalerna U1-V1-W1, och en 230V 1-fas-spänning över en av dessa terminalerna och nollan.

Nominell kraft kan bara levereras med 3-fas, maximal kraft som kan uppnås med 1-fas är 40% av nominell kraft. En 1-fas-belastning skapar en betydlig obalans mellan de 3 fasspänningarna, så se till att denna obalansen är minimal vid olika belastningar.

Maskinen er utrustad med IP23-skydd (med hänvisning till direktiv CEI EN 60034-5 och CEI EN 60529), detta betyder att den är skyddad mot att solida ämnen med en diameter över 12 mm (som tex.ett finger), eller vertikala vattendroppar kan tränga in i maskinen.

Maskinens nominella kraft är garanterat upp till en lufttemperatur på 40°C.

MONTERING

Ett kardangaggregat är en elektrisk maskin som ska hanteras, monteras, startas upp och repareras uteslutande av kvalificerade specialister som ska ha:

- specifik teknisk kunskap
- kunskap om tillämpliga tekniska standarder
- kunskap om säkerhetsföreskrifter

Kardangaggregatet är mekanisk kopplat till en annan maskin. Därför är montören ansvarig för att se till att det är tillfredsställande skydd för att undgå kontakt med rörande eller strömförande delar vid bruk.

1. LEVERANS - FLYTTNING - LAGRING

1.1 När du mottager aggregatet, inspektera den för att kontrollera att den inte har blivit skadad under transport.

1.2 Vid flyttning brukas lyftanordning med tillräcklig bärfkraft. Lyftningen på aggregatet är gjord för att bara lyfta aggregatet med. Vält inte aggregatet och skydda aggregatet mot regn eller fuktighet.

1.3 När aggregatet packas upp, ska allt emballage (dvs. plastpåsar, skumplast, spikar, papp, osv.) hållas otillgängligt för barn, då det kan vara farligt att leka med.

1.4 Om aggregatet inte monteras direkt bör den förvaras på ett avskärmat, rent och fuktfrött ställe. Vid uppstart efter att maskinen har varit avstängt en längre tid är det viktigt att kontrollera kopplingens isolationsmotstånd. När aggregatet håller rums temperatur bör motståndens värde vara över 1M_Ω. Om detta inte stämmer bör den ugnstorkas (ungefär 50-60°C.)

1.5 Emballaget ska tas omhand i samarbete med gällande föreskrifter för avfallshantering.

2. UPPSTART

2.1 Innan maskinen startas upp, kontrollera att:

- a) skyddskåpan (fig. 1) är monterad, fungerar som den skall och är riktigt monterad. Kåpan ska täcka kardanan med minst 50 mm, och förhindra att händer kommer i kontakt med rörande delar.
- b) aggregataxeln och kardanan är korrekt ställt i förhållande till traktorns kraftuttag.
- c) de tre länkagen (fig. 2) är perfekt fästade och låst med medföljande tillbehör. Om maskinen inte är förankrad riktigt kan den välta och medföra allvarlig fara för användaren

2.2 Vid första uppstarten ska överväxeln fyllas med olja och oljan ska skiftas efter de första 50 driftstimmarna. Efteråt ska nivån kontrolleras regelbundet. I modellen med nivåglas skall nivån ligga nära mitten. I modellen utan nivåglas ska nivåpluggen lossas och olja fyllas tills den börjar att läcka ut. Om nivån är för låg, fyll på från toppen av överväxeln. För ett totalt oljebyte, skruva av både topppluggen och bottenpluggen på överväxeln. Använd bara växellådsolja klassificerad SAE.90EP. För hantering av gammal olja, ta kontakt med din lokala avfallsstation och följ gällande föreskrifter.

2.3 Före uppstart, kontrollera att alla kopplingar är i ordning, och att ingenting hindrar de rörliga delarnas rotation. Sörj för att insug- och avgaserna för luftkyllning är fria.

2.4 För de elektriska kopplingarna följ gällande säkerhetsföreskrifter. Kontrollera att värdena på informationsskylten är samma som strömnätet maskinen är kopplat till.

Maskinen jordas med hjälp av en koppling ansluten till jordningsterminalen på chassit.

2.5 Kontrollera att brytarna är i läge OFF och att alla skydd är monterade och fungerar som det skall, både på aggregatet och på traktorn.

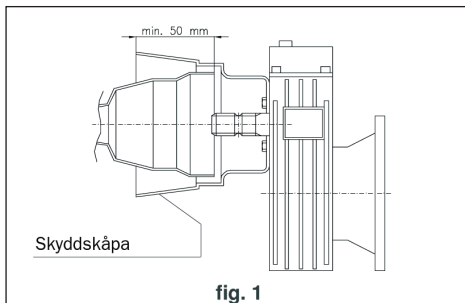


fig. 1

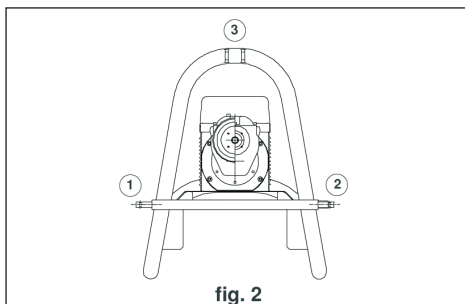


fig. 2

**BRUKSANVISNING SPÄNNINGSRELÄ
RTE MOD 244001B**

1. Tryck knapp.

Används för att kontrollera spänning (HZ). För inkoppling av aggregatet vid rätt varvtal (HZ.)

Tryck på knappen "PUSH" och håll denna inne tills den gröna lysdioden (alarm av) lyser. Detta bekräftar att spänningen är inom de rätta gränsvärdena.

2. Lysdiod grön.

Lyser när spänningen är inom de rätta gränsvärdena.

3. Lysdiod röd.

Om den röda lysdioden (Alarm på) lyser när tryckknappen används, betyder detta att spänningen är utanför de rätta gränsvärdena. De gula lysdioderna visar om spänningen är för hög eller för låg.

4. Lysdiod gul.

Om spänningen går under de rätta spänningvärdena kommer den att lysa. Röd-diod kommer också att lysa och aggregatet slutar att ge spänning.

5. Lysdiode gul.

Om spänningen går över de rätta spänningvärdena kommer den att lysa. Röd-diod kommer också att lysa och aggregatet slutar att ge spänning.

Lysdioder

Det är 4 lysdioder(LED) på frontpanelen som visar följande:

Färg	Identifikation	Betydelse
Gul	Max Spänning	När den lyser - spänningen är över gränsvärdet
Gul	Min Spänning	När den lyser - spänningen är under gränsvärdet.
Grön	Alarm av	När den lyser - spänningen är inom de rätta gränsvärdena.
Röd	Alarm på	När den lyser - Spänningen är utanför de rätta gränsvärdena.

Kalibrering/justering

NB! Spänningsrelät är färdig kalibrerat från fabrik. Justering ska bara utföras av auktoriserad personal. Vid ej auktoriserad kalibrering är brukaren ensam ansvarig för följdskador på generator och tillkopplad utrustning.

INSTRUKTIONER VID ANVÄNDNING
VARNING

Roterande elektriska maskiner kan vara farliga för de är utrustade med delar som är strömförande eller rörliga vid användning, därför kan :

- felaktig användande,
 - avlägsnande av skydd och säkerhetsanordningar,
 - bristfällig tillsyn och underhåll
- medföra allvarliga skador på personer eller föremål. På grund av detta ska all hantering utföras av en elektrisk eller mekanisk kunnig person.

I alla faser av demontering, underhåll, smörjning och montering av kardanen ska användarens personliga säkerhet säkras som beskrivs i de olycksförebyggande säkerhetsföreskrifterna.

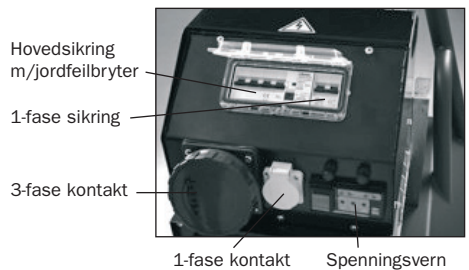
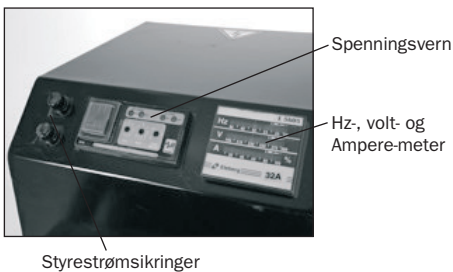
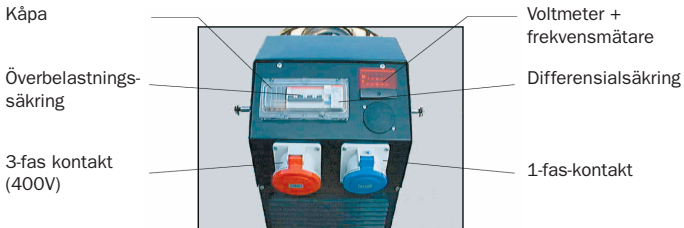
1. Förankra maskinen säkert med de tre länkagen med hjälp av medföljande säkerhetskruvar: Ett fel i monteringen kan förorsaka skador på personer och föremål, som leverantören inte kan hållas ansvarig för.
2. Montera kardanen mellan aggregatet och traktorn (med traktorn avstängd) och se till att den är ordentligt tillkopplad så att det inte är några vibrationer överhuvudtaget när maskinen går med eller utan belastning.
3. Se till att aggregatets skyddsram vilar tryggt på marken: Aggregatet ska aldrig köras i upplyft position. Vibrationer kan leda till att alternatorn skadas, och kan leda till olyckor.
4. För aggregatet utan AVR modul (art.no.190050/51/60/61). Starta traktorn och slå på kraftuttaget som driver aggregatet, och öka gradvis varvtalet tills frekvensmätaren på kontrollpanelen visar 52 Hz utan belastning. Sjekkes på frekvensmeter ved å holde inn trykknapp på spenningsvern. Slipp knappen når grønn lysdiode lyser på spenningsvern. Nå gir generator strøm. Sjekkes ved at instrument viser spenning og HZ.

Husk at forhøyt turtall skader generatoren.

5. For aggregatet med AVR modul (art.no.190052/53/62/63). Starta traktorn och slå på kraftuttaget som driver aggregatet, och öka gradvis varvtalet tills frekvensmätaren på kontrollpanelen visar 52 Hz utan belastning. **Husk at forhøyt turtall skader generatoren.**
6. Koppla kontaktarna i de rätta uttagen. Se till att belastningen kopplat till aggregatet passar spänningen som levereras. Se till att belastningen är passande för att tillföra ström. Se framför allt till att inga personer befinner sig i direkt närhet av utrustningen med tanke på rörliga eller strömförande delar. Lyft luckan och sett överbelastningssäkringen till ON. För att ge ström till uttagen (och belastningen)
7. Kontakt med rörliga delar kan förorsaka allvarliga olyckor, så det är absolut förbjudet att stå framför kardanen under drift. Så länge alternatorn är i bruk, se till att ingen kommer för nära rörliga eller strömförande delar.
8. Vid tillfällen då traktorn inte levererar nödvändig kraft under belastning och varvtalet sjunker för mycket (under 48 [58] Hz), tryck ner gasspedalen för att upprätta rätt varvtal (50 [60] Hz). Kom ihåg att om traktor-

ns kraft är otillräcklig kommer alternatorn, i kombination till att den mister hastighet vid belastning, förorsaka spänningsöverbelastning och kraftig hastighetsökning när belastningen kopplas från alternatorn. Dessa variationer i spänning och frekvens kan vara skadliga för andra förbrukare som är inkopplade samtidigt.

För att stanna maskinen: koppla ifrån de individuella belastningarna, de lättaste först, eller vid huvudbrytaren till OFF, slå av traktorn, koppla från kontaktarna.



UNDERHÅLL

WARNING:

Utför aldrig underhåll av maskinen, med händer eller verktyg, medan den är i gång. Före allt underhållsarbete se till att maskinen står still och är bortkopplad från traktorn, eller att traktorn är avslagen och tändningsnyckeln är borttagen, och brytarna är i läge OFF.

1. Om maskinen slutar att fungera som den ska, kontrollera att detta inte beror på bristande underhåll.
2. Mekanisk kontroll:
 - 2.1 Kontrollera månadsvis, eller varje gång du startar maskinen, att det inte är ovanliga ljud eller vibrationer. Kontrollera att alternatorns luftintag inte är tätat.
 - 2.2 Kontrollera regelbundet oljenivån i överväxeln. Skifta oljan efter varje 500:de driftstimme, och minst en gång per år.
3. Elektrisk kontroll:
 - 3.1 Kontrollera månadsvis, eller varje gång du startar maskinen, att säkringen fungerar: medan maskinen är igång (med nominell spänning) tryck in testknappen, och säkringen skall utlösas. Kontrollera att jordningen är i ordning.
 - 3.2 Efter varje 500de arbetstimme, och minst en gång per år, kontrollera slitaget på kolen och anliggningsblecken, samt att kontrollpanelens mätinstrument fungerar som de skall med ett vanligt mätinstrument.
4. Tvätta aldrig maskinen med högtryckstvätt eller direkta vattensprut, använd heller aldrig starka tvättmedel.
5. Placera aldrig vätskebehållare eller brännbara material på maskinen.
6. Håll maskinen undan värmekällor och fuktighet, och montera den aldrig i explosiva omgivningar.
7. Om maskinen börjar att brinna, använd pulver-släckare till att släcka.

OM BRYTARNAS FUNKTIONER

Överbelastningssäkringen kan utlösas av två orsaker:
 - När verktyget eller verktygen som är tillkopplade kräver mer ström än säkringen kan leverera.
 - På grund av kortslutning.
 I det första tillfället räcker det att reducera belastningen och starta aggregatet på nytt, men i det andra tillfället skall orsaken till kortslutningen lokaliseras och elimineras.

Differensialsäkringen utlöses på grund av en defekt i kretsisolationen till aggregatet. Denna säkringen (kombinerat med effektiv jordning) ger det bästa skyddet mot faror vid indirekt kontakt.

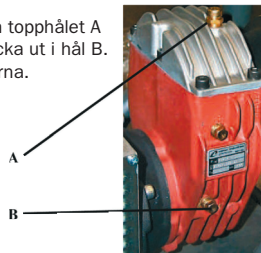
KASSERING AV MASKINEN

Ifall maskinen ska kasseras, följ denna procedur:
 - Töm oljan från överväxeln och lämna den på en återvinningstation.
 - Separera plastdelarna från metalldelarna och lämna dem till din lokala återvinningstation.

INSPEKTION

För att kontrollera eller fylla upp oljenivån, gör följande:

1. Skruva loss pluggarna från hål A och B som visas på figur 3.
2. Fyll på olja genom topphålet A tills oljan börjar att läcka ut i hål B.
3. Skruva dit pluggarna.



För andra modeller, kontrollera oljenivån genom nivåglasets. (fig. 4-5)



fig. 4



fig. 5

Nivågaset

För att kontrollera slitaget på kolen och anliggningsblecken, gör följande:

1. Lossa skruvarna och ta bort skyddsgallret bak.
2. Mät kolens längd:
 - 2.1 (fig. 6) I aggregat från serie GT och GS bör det vara minst 10 mm karbon utanför kolhållarna.
 - 2.2 (fig. 7) I aggregat från serie ET och FT, lossa skruven, fjädern kolhållaren, och kontrollera att kolen sticker ut minst 4 mm.
3. Kontrollera att anläggningsblecken ser bra ut och känns jämnt.
4. Montera tillbaka skyddsgallret.

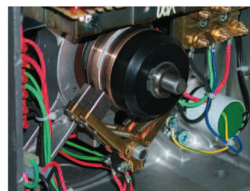
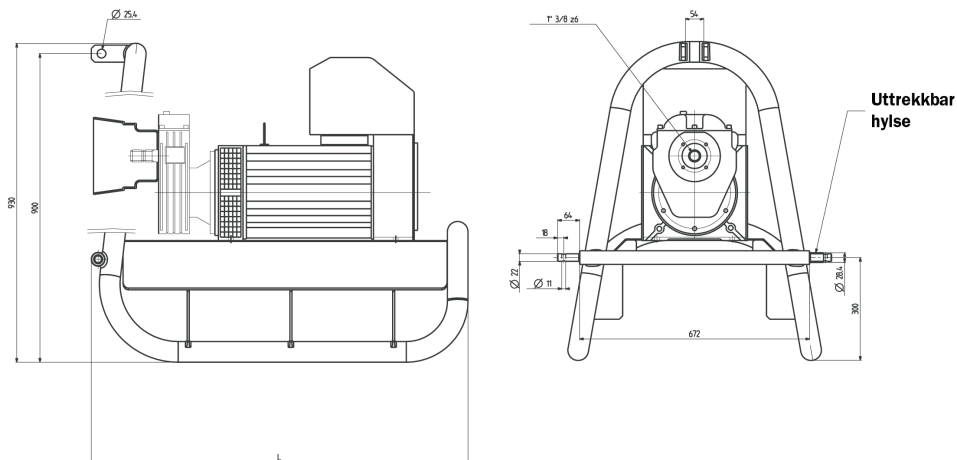


fig. 6



fig. 7

DIMENSJONER

TABELL OVER ELEKTRISKE/MEKANISKE EGENSKAPER
1. 3-fase alternatorer med synkrone børster - 2 poler - 3000 rpm - cos 0.8

3-fase TYPE	Kode	50Hz kVA	Traktors HK på PTO for 50Hz HK	Kraftuttak rpm	Vekt kg	Lengde L (mm.)
FT2MZS	81312120WX20	12	24	430	107	929
FT2MAS	81312140WX20	13,5	26	430	115	929
FT2MBS	81312160WX20	16	31	430	124	929
GT2MAS	81306145WX20	22	43	430	144	929
GT2MBS	81306170WX20	27	52	430	154	929
GS140LT2A	80306210WX20	31,5	60	430	188	1135
GS140LT2B	80306260WX20	38	71	430	209	1135

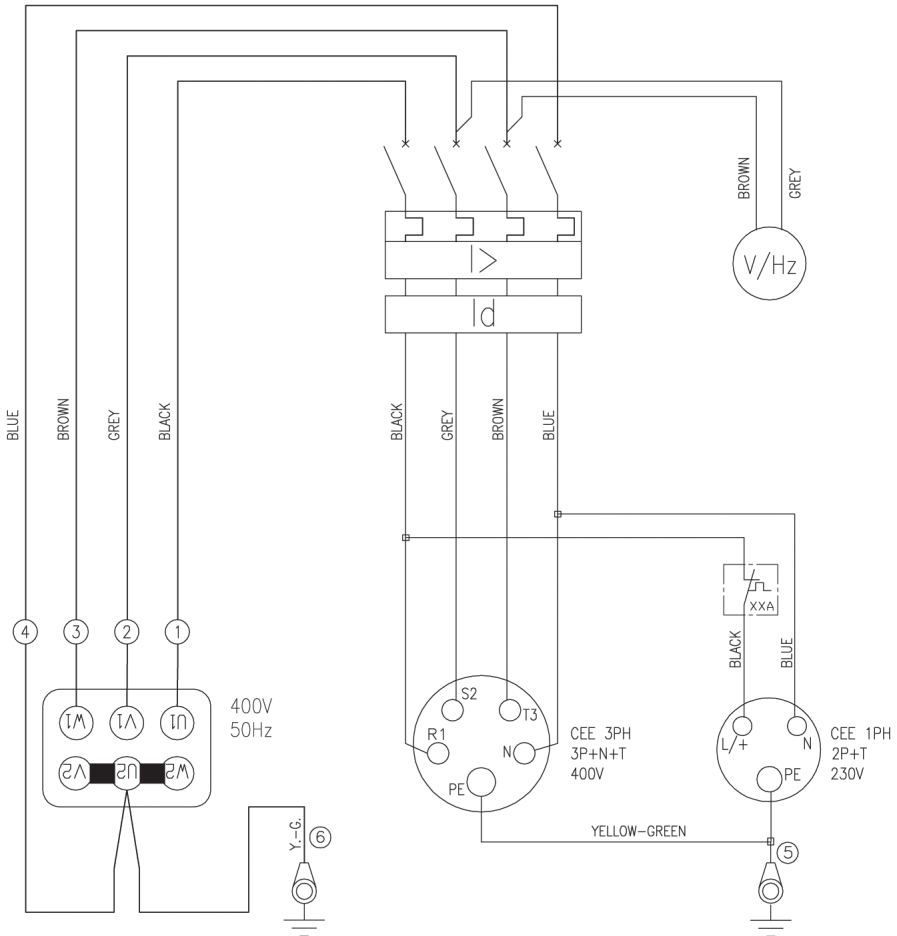
2. 3-fase alternatorer med synkrone børster - 4 poler - 1500 rpm - cos 0.8

3-fase TYPE	Kode	50Hz kVA	Traktors HK på PTO for 50Hz HK	Kraftuttak rpm	Vekt kg	Lengde L (mm.)
GT4MBS	81304170WX203	16	32	430	157	929
GS140LT4A	80304240WX203	22,5	44	430	202	1135
GS140LT4B	80304265WX203	27	52	430	212	1135
GS140LT4C	80304265WX223	30	57	430	214	1135

KOBLINGSSKJEMA FT

KOBLINGSINSTRUKSER

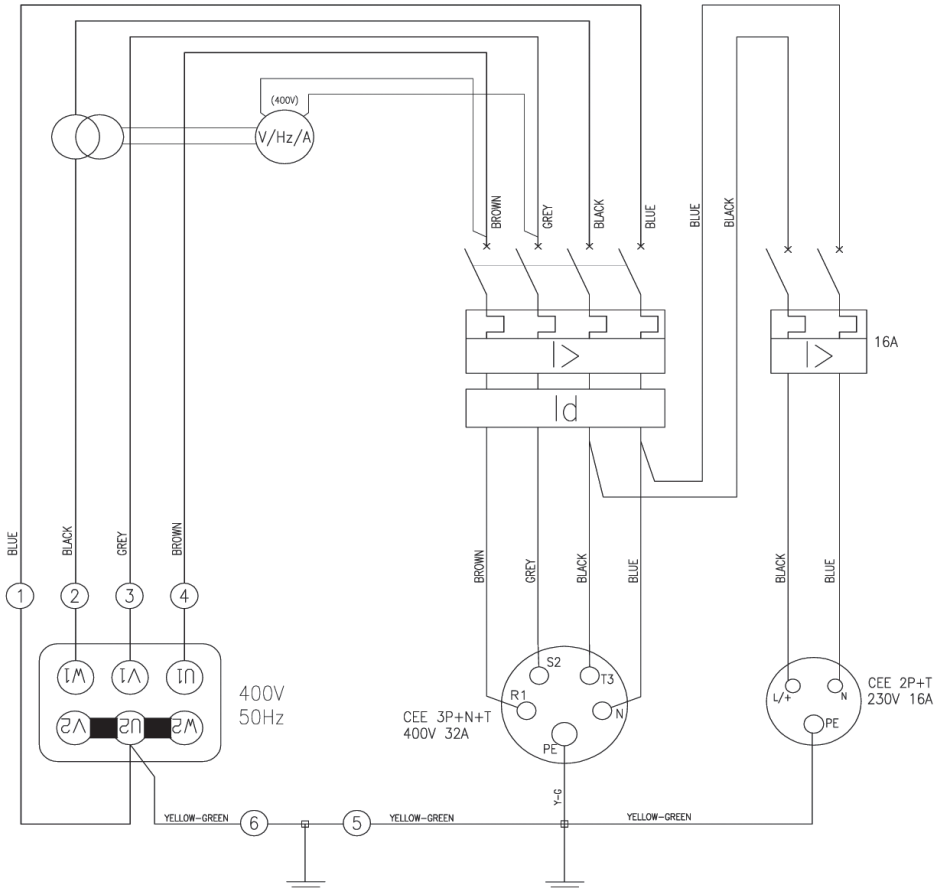
- 1) Koble de svarte-grå-brune (1-2-3) kablene til U1-V1-W1-terminalene på alternatorens terminalpanel.
- 2) Koble den blå (4 - nøytral) kabelen til stjernekoblingen på terminalpanelet.
- 3) Koble den gul-grønne (5 - jord) kabelen til alternatorskjoldet.
- 4) Koble den kort gul-grønne (6) kabelen mellom stjernekoblingen og jording. Jorde hele enheten.



KOBLINGSSKJEMA FOR GT-GS-PANEL (KODE 7030041-)

KOBLINGSINSTRUKSER

- 1) Koble de svarte-grå-brune (2-3-4) kablene til W1-V1-U1-terminalene på alternatorens terminalpanel.
- 2) Koble den blå (1 - nøytral) kabelen til stjernekoblingen på terminalpanelet.
- 3) Koble den gul-grønne (5 - jord) kabelen til alternatorskjoldet.
- 4) Koble den kort gul-grønne (6) kabelen mellom stjernekoblingen og jording. Jorde hele enheten.

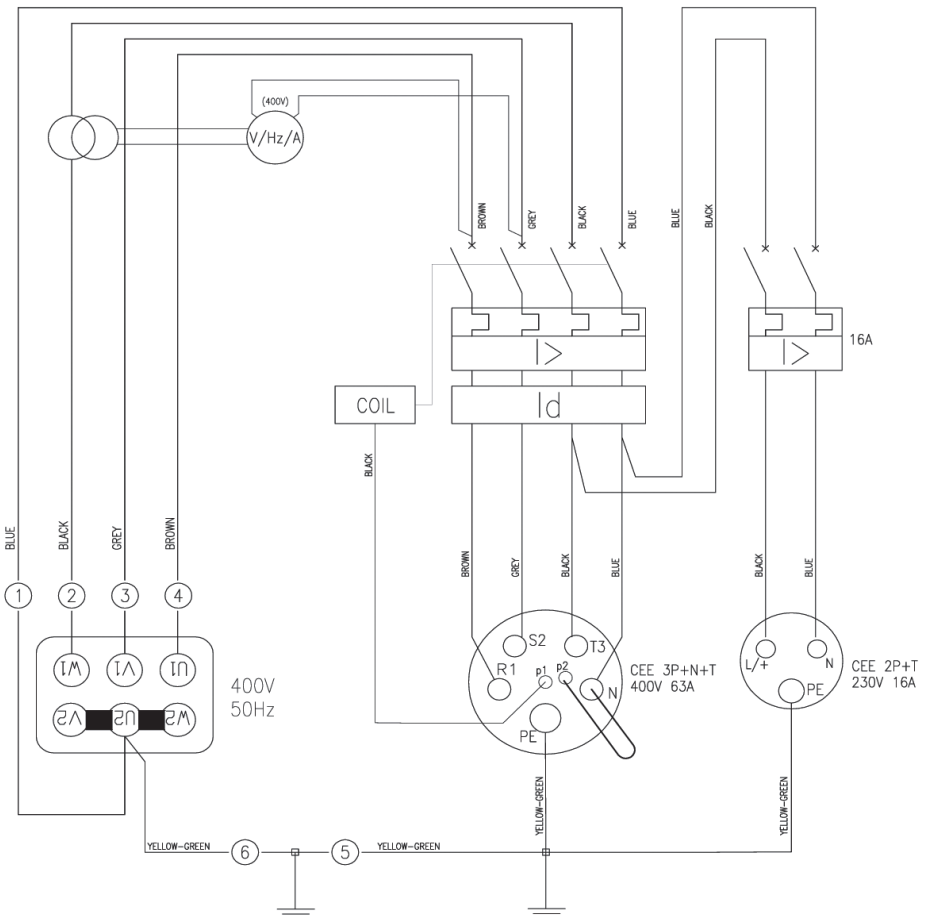


KOBLINGSSKJEMA FOR GT-GS-PANEL (KODE 7030042-)

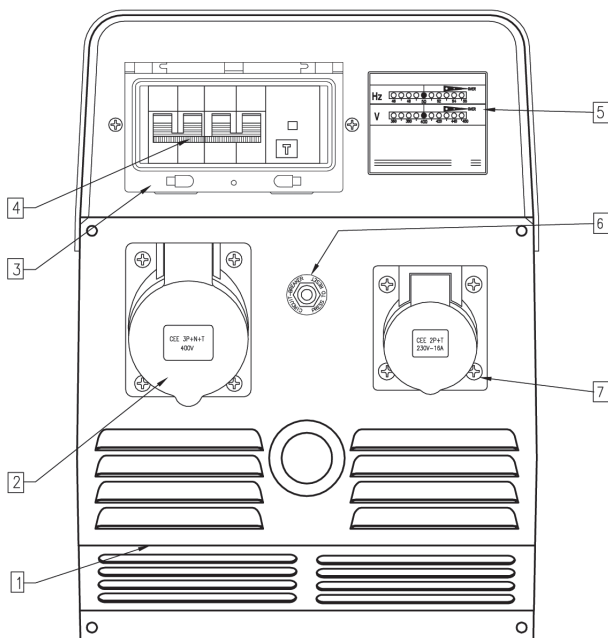
KOBLINGSINSTRUKSER

- 1) Koble de svarte-grå-brune (2-3-4) kablene til W1-V1-U1-terminalene på alternatorens terminalpanel.
- 2) Koble den blå (1 - nøytral) kabelen til stjernekoblingen på terminalpanelet.
- 3) Koble den gul-grønne (5 - jord) kabelen til alternatorskjoldet.
- 4) Koble den kort gul-grønne (6) kabelen mellom stjernekoblingen og jording. Jorde hele enheten.

ADVARSEL: COIL-enheten utgjør en sikkerhetsblokkering på 63AEEC-kontakten. For å skru på hovedbryteren må støpselet være pluggert i kontakten.

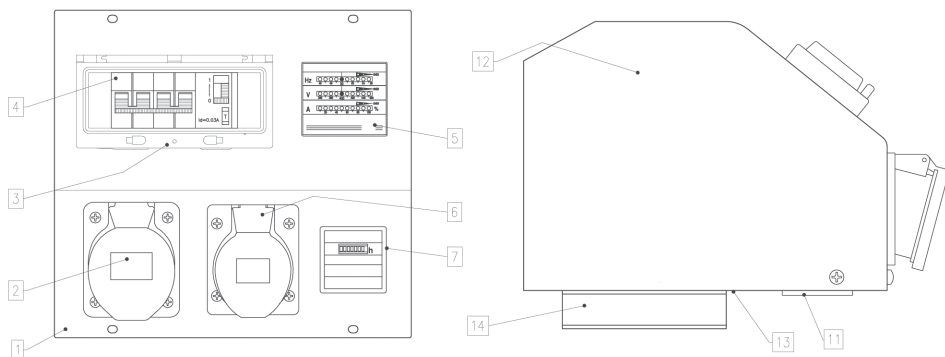


KOBLINGSSKJEMA FT



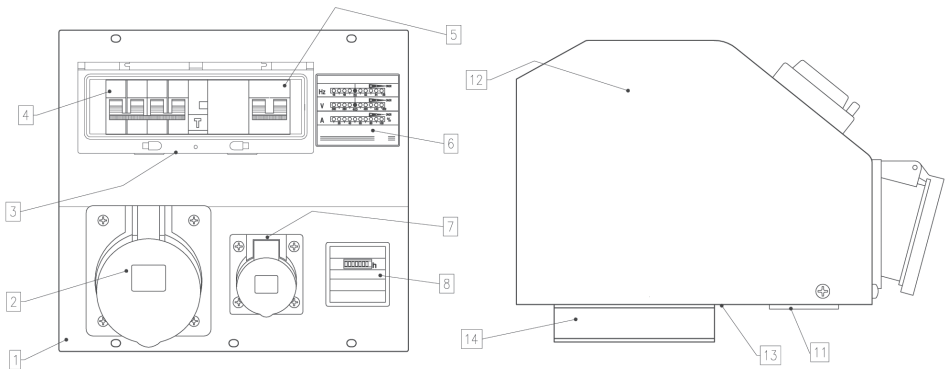
Referanse	Kode	Beskrivelse
1	165002025 165002043	7031306 - bærbart tilleggspanel 7031311 - bærbart tilleggspanel
2	305014016415 305014032415	CEE 3P+N+T 16A 415V støpsel CEE 3P+N+T 32A 415V støpsel
3	266064012	IP54 Beskyttelsesdeksel 6 moduler IP54
4	3045040-	4 poler magnetotermisk bryter + Differensial 0,03A
5	303302055450	400V Voltmeter + frekvensmåler 50Hz
6	3002000-	Varmebeskyttelse
7	305062016240	CEE 2P+T 16A 415V støpsel

PANELKODE	Alternatorkraft (kVA)	Hovedbryter (Ref.4)	Varmebeskyttelse
703130610	7	10A	12A
703130615	9 - 11 - 12	15A	20A
703131120	13,5	20A	20A
703131125	16	25A	20A

RESERVEDELER KONTROLLPANEL GT-GS KRAFT OPP TIL 24.3 KVA (400V)


Referanse	Kode	Beskrivelse
1	165019020	Bærbart kontrollpanel
2	305014032415	CEE 3P+N+T 32A 400V støpsel
3	266064015	IP54 Beskyttelsesdeksel 8 moduler IP54
4	3045040-	4 poler magnetotermisk bryter + Differensial 0.03A
5	304202015	2 poler 16A MTB-bryter
6	305062016240	CEE 2P+T 16A 240V støpsel
7	3029044005-	400V Voltmeter + 50 Hz Frekvensmåler Ampmeter
11	269001030	Kabelvern
12	165014014	G140 Paneldeksel
13	165095001	G140 Panelbase
14	165098015	Festeklemme

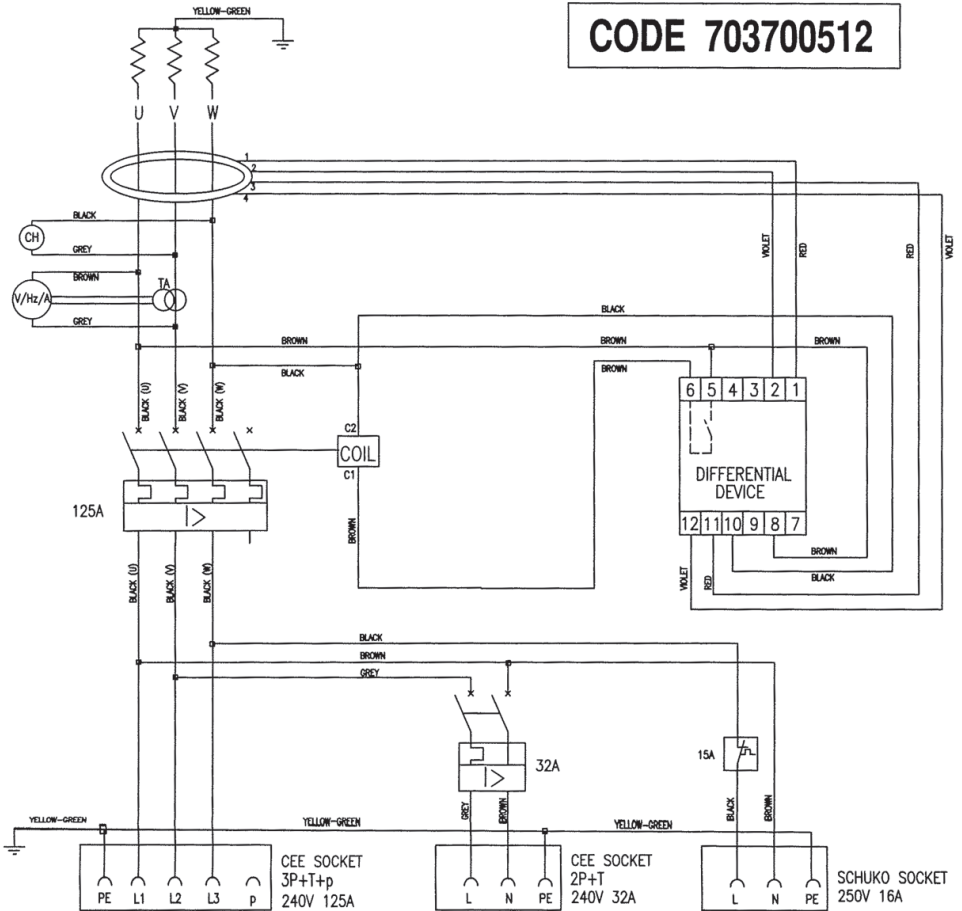
PANELKODE	Alternatorkraft(kVA)	Hovedbryter (Ref.4)	Varmebeskyttelse
703004125	16 - 19,8 - 20,2	25A	25A
703004132	22 - 22,5 - 24,3	32A	32A

RESERVEDELER KONTROLLPANEL GT-GS KRAFT FRA 27KVA (400V)


Referanse	Kode	Beskrivelse
1	165019021	Bærbart kontrollpanel
2	305014063415	CEE 3P+N+T 63A 400V støpsel
3	266064016 3046040-	IP54 Beskyttelsesdeksel 10 moduler IP54
4		4 poler magnetotermisk bryter + Differensial 0.03A
5	304202015	2 poler 16A MTB-bryter
6	305062016240	CEE 2P+T 16A 240V støpsel
7	3029044005-	400V Voltmeter + 50 Hz Frekvensmåler Ampmeter
11	269001030	Kabelvern
12	165014014	G140 Paneldeksel
13	165095001	G140 Panelbase
14	165098015	Festeklemme

PANELKODE	Alternatorkraft (kVA)	Hovedbryter (Ref.4)	Varmebeskyttelse
703004240	27 - 28,4	40A	40A
703004245	30 - 31,5	40A	45A
703004250	34,2	50A	50A
703004255	38	50A	55A

CODE 703700512



Declaration of conformity
Samsvarserklæring
Försäkran om överensstämmelse



Mega Norge AS
Øvre Flatåsveg 18
N-7079 Flatåsen

Declares that this product complies with the requirements of the following directives and standards
Bekrefter at dette produktet er i samsvar med følgende direktiver og standarder
Intygar att denna produkt överensstämmer med kraven i följande direktiv och standarder

Product.. Inverter generator / Strømaggregat / Elverk
Model Gebe 190055, 190057, 190058, 190067, 190068

Machinery Directive 2006/42/EC	EN ISO 8528-13:2016	
EMC Directive 2014/30/EU	EN 55012:2007+A1 EN61000-6-1:2007	
2000/14/EC with amendment 2005/88/EC	EN ISO 3744: 2010 ISO 8528-10: 1998	

Anders Krigsvoll
Director/Daglig leder/VD

Flatåsen, Norway 01.10.2020