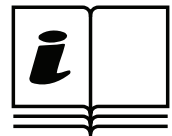


# STANLEY®

ST-02-230-E / ST-02-240-E / ST-03-230-E / ST-03-240-E /  
ST-033-230-E / ST-033-240-E / ST-05-400-E / ST-09-400-E

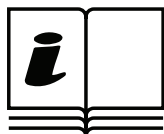


Elektrisk Varmevifte



**NO LES FØLGENDE ANVISNINGER NØYE FØR DU TAR I BRUK PRODUKTET.**

- Dette apparatet kan brukes av barn fra og med 8 år og personer med reduserte fysiske, sensoriske eller mentale evner. Forutsetningen er at det skjer under tilsyn eller de har fått opplæring i å bruke apparatet på en trygg måte og forstår faremomentene. Barn må ikke leke med apparatet. Rengjøring og vedlikehold skal ikke foretas av barn uten tilsyn.
- Må holdes unna barn under 3 år, så sant de ikke holdes under stadig oppsyn. Barn mellom 3 og 8 år skal bare slå apparatet av eller på når det er plassert eller montert i normal bruksposisjon og kun hvis de er under oppsyn eller har fått innføring i hvordan apparatet brukes på en sikker måte og de forstår farene det innebærer. Barn mellom 3 og 8 år skal ikke koble til, regulere eller rengjøre apparatet eller utføre vedlikehold.
- **FORSIKTIG:** Deler av apparatet kan bli veldig varme eller forårsake brannskader. Vær særlig oppmerksom i nærvær av barn og sårbare mennesker.
- Hvis strømledningen er skadet, må den skiftes ut med en spesialledning eller utstyr fra produsenten, forhandleren eller en tilsvarende kvalifisert person for å forebygge fare.
- Varmeapparatet må ikke plasseres like under en stikkontakt.
- Bruk ikke dette varmeapparatet i nærheten av et badekar, en dusj eller et svømmebasseng.
- **ALDRI** bruk varmeapparatet med en ekstern bryteranordning, for eksempel en timer.
- Ikke bruk apparatet til noe annet enn tiltenkt bruk. Bare til innendørs bruk.
- Sett apparatet på en flat, stabil og varmebestandig overflate. Bruk av apparatet på en annen plass kan føre til farlige situasjoner.
- Det kan forekomme spor av lukt i løpet av de første minuttene ved første gangs bruk. Dette er normalt, og lukten vil forsvinne raskt.
- Ikke forsøk å reparere, demontere eller endre apparatet. Ingen av de innvendige delene kan repareres av brukeren.
- **OBS!** Kontroller at du ikke overskrider den maksimale merkeeffekten/-belastningen til skjøteledningen.



**Läs bruksanvisningen: När en produkt är märkt med denna symbol innebär det att bruksanvisningen måste läsas.**

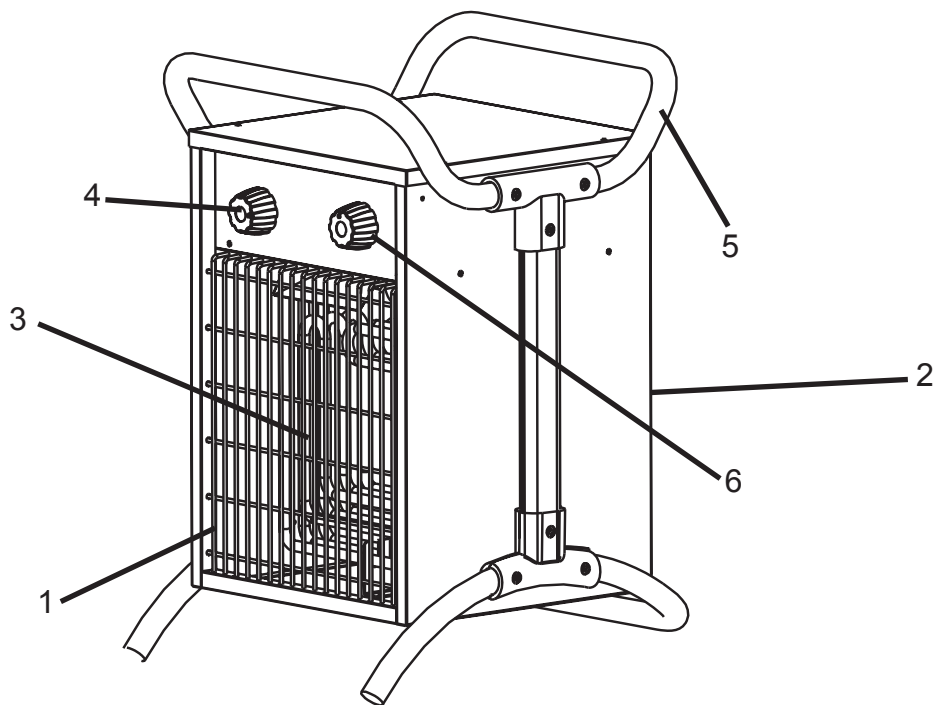
**Ikke bruk apparatet til noe annet enn tiltenkt bruk. Bare til innendørs bruk.**



**För att undvika överhettning, täck inte över värmeelementet.**

**FORLAT ALDRI VARMEAPPARATET UTEN TILSYN NÅR DET ER KOBLET TIL EN STRØMKILDE.**

ST-02-230-E / ST-02-240-E / ST-03-230-E / ST-033-230-E / ST-033-240-E /  
ST-05-400-E / ST-09-400-E



- NO**
1. Frontvern
  2. Viften
  3. Varmespole
  4. Velgerskive
  5. Håndtak
  6. Termostaat

**NO**

**SPESIFIKASJONER**

Spesifikasjoner kan endres uten forhåndsvarsel

	ST-02-230-E ST-02-240-E	ST-03-230-E ST-03-240-E	ST-033-230-E ST-033-240-E	ST-05-400-E	ST-09-400-E
TERMISK EFFEKT (kW)	2,0	3,0	3,3	5,0	9,0
TERMISK EFFEKT (BTU)	6.820	10.250	11.250	17.060	30.710
LUFSTRØMNING (m <sup>3</sup> /H)	186	540	476	530	708
OPPVARMINGSOMRÅDE (m <sup>3</sup> )	20	30	33	50	90
SPENNING (Volt / Hz) (ST-230-E)	230~50	230~50	230~50	400~50	400~50
SPENNING (Volt / Hz) (ST-240-E)	220-240~50	220-240~50	220-240~50	—	—
VARMEINNSTILLINGER	3	2	2	2	2
VEKT	4,8 kg	4,8 kg	6,5 kg	7,4 kg	7,4 kg
APPARATKLASSE	1	1	1	1	1
MERKING FOR BESKYTTELSE MOT INNTRENGNING (IP)	IPX4	IPX4	IPX4	IPX4	IPX4
FUNCTIONS / SETTINGS					
Vifteovnen er avslått					
Viften går – Ingen oppvarming					
Viften går – Oppvarming ved fjerdedel styrke					
Viften går – Oppvarming ved halv styrke					
Viften går – Oppvarming ved full styrke					
<b>OBS:</b> ST-03-230-E / ST-03-240-E / ST-033-230-E / ST-033-240-E / ST-05-400-E / ST-09-400-E, viften fortsetter å gå så lenge ovnen er i bruk.					
<b>OBS:</b> ST-02-230-E / ST-02-240-E, viften slår seg av når ønsket romtemperatur er nådd.					

## **Sikkerhetsinformasjon**

**VIKTIG:** Les og forstå all sikkerhetsinformasjon og alle anvisninger i denne håndboken før du betjener varmeapparatet.

**▲ FARE**

**EKSPLOSJONSFARE!** Ikke bruk dette varmeapparatet der det er skadelige, eksplosive eller brennbare gasser, damper eller farlige stoffer.

**▲ ADVARSEL**

**BRANNFARE!** Ikke bruk dette varmeapparatet i nærheten av antennebare materialer.

**▲ ADVARSEL**

**FARE FOR ELEKTRISK STØT!** Ikke bruk denne ovnen i umiddelbar nærhet av badekar, dusj eller svømmebasseng.

**▲ ADVARSEL**

**FARE FOR BRANNSÅR!** Ikke berør fronten på varmeapparatet mens det er i bruk. Varmeapparatet er varmt når det brukes.

**▲ ADVARSEL**

**FARE FOR PERSONSKADE! IKKE FLYTT VARMEAPPARATET MENS DET BRUKES.**

**▲ RSIKTIG**

For å unngå fare på grunn av utilsiktet tilbakestilling av den termiske utkoplingen, må dette apparatet ikke forsynes gjennom en ekstern bryteranordning, for eksempel en timer, eller kobles til en krets som blir slått av og på ved jevne mellomrom

Barn bør holdes under oppsyn slik at de ikke leker med apparatet.

Bruk ALLTID kun den elektriske strømmen (spenning og frekvens) som er spesifisert på varmeapparatets typeskilt.

Det må ALLTID brukes en skjøteledning av riktig type for dette apparatet.

Påse ALLTID at alle ledninger er beskyttet mot kortslutning og overbelastning.

Hold ALLTID strømløsningen unna varmluftutløp.

Koble ALLTID varmeapparatet fra strømkilden når det ikke er i bruk.

Sett ALDRI varmeapparatet på et lite, ujevnt eller ustabil underlag som kan gjøre at varmeapparatet faller.

Bruk ALDRI varmeapparatet når varmeskjoldene er fjernet.

Blokker ALDRI varmluftutløpet mens varmeapparatet er i bruk.

ALDRI dekk til eller sett noe foran varmeapparatet.

Bruk ALDRI luftkanaler med varmeapparatet.

ALDRI trekk eller bær varmeapparatet i strømløsningen.

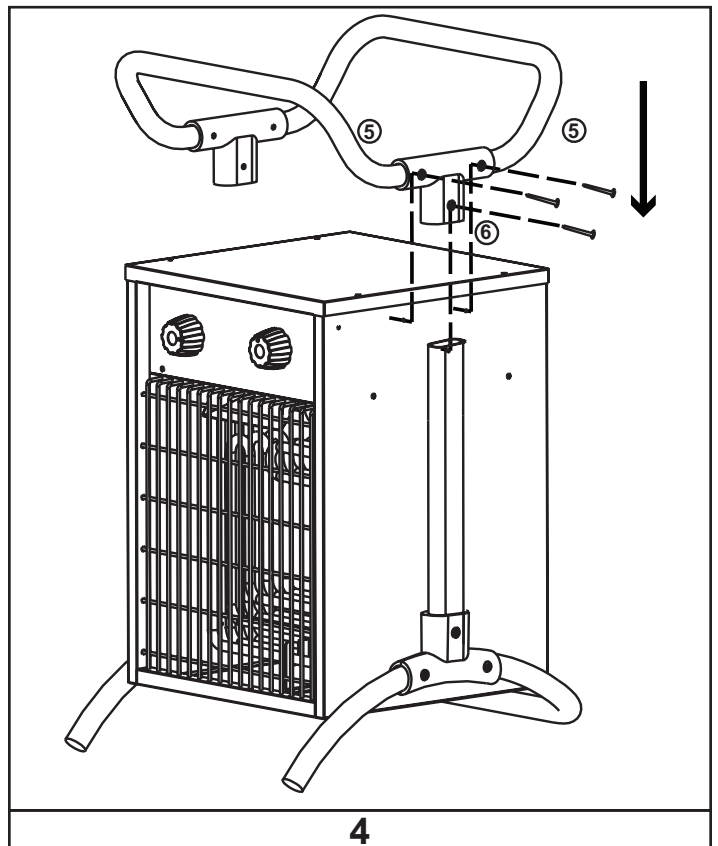
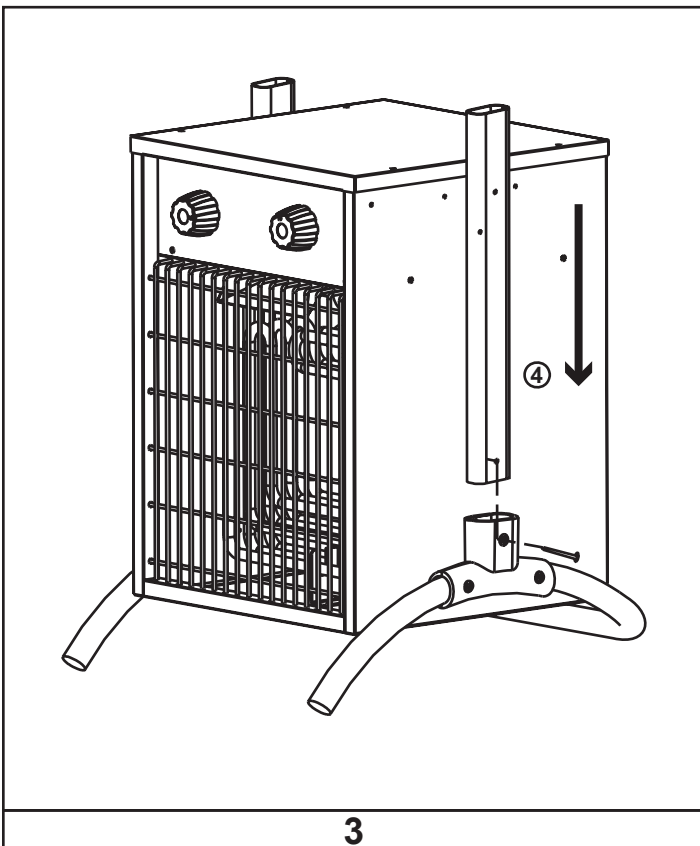
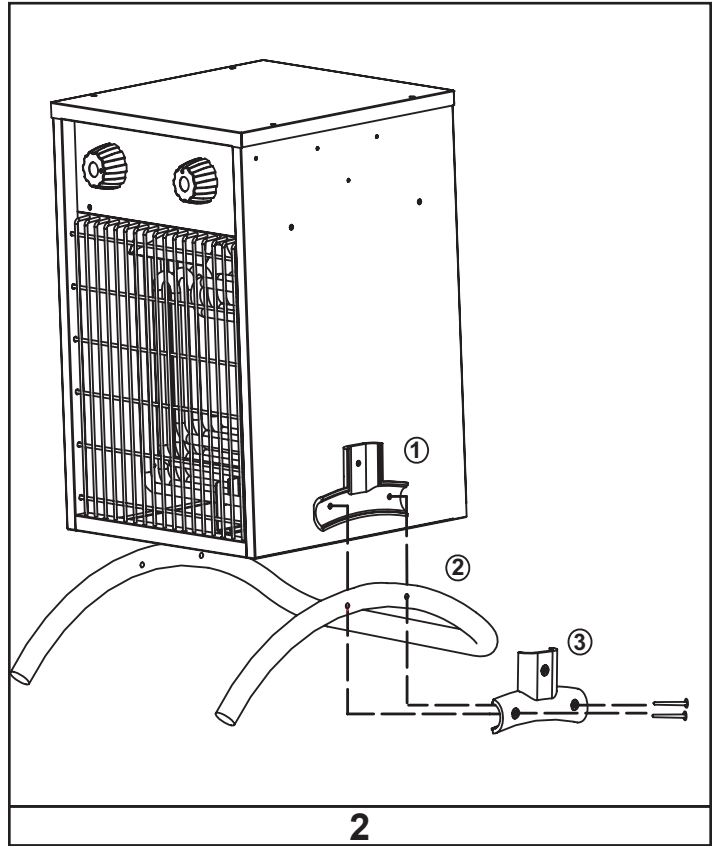
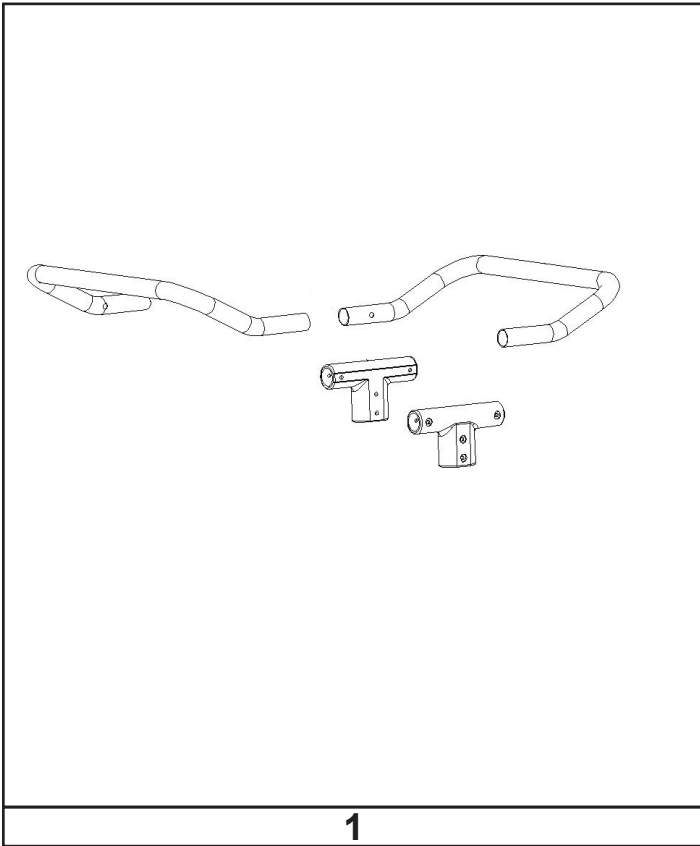
ALDRI bruk varmeapparatet med en ekstern bryteranordning, for eksempel en timer.

Koble ALDRI andre apparater til samme strømuttak som varmeviften.

Ikke bruk varmeapparatet hvis det er skadet. Varmeapparatet må repareres av en kvalifisert person eller serviceagent

FORLAT ALDRI VARMEAPPARATET UTEN TILSYN NÅR DET ER KOBLET TIL EN STRØMKILDE.

## Montering



## Montering (På Side 6)

### **1. MONTER BRAKETTEN FOR DET ØVRE HÅNDTAKET (fig. 1)**

- i. i. Skyv brakettene for det øvre håndtaket på håndtaket foran og rett inn hullene med hverandre.
- ii. ii. Skyv det bakre håndtaket inn i brakettene for det øvre håndtaket og rett inn hullene med hverandre.

### **2. INSTALLER VARMEAPPARATETS RAMME (fig. 2)**

- i. Rett inn den nedre innerste braketten med hullene i varmeapparatet.
- ii. Fest de innrettede hullene i varmeapparatets ramme med den nedre innerste braketten.
- iii. Rett inn de nedre hullene på utsiden av braketten med den nedre innerste braketten, og fest med to skruer i bunnen.

### **3. INSTALLER SIDESTØTTER (fig. 3)**

- i. Skyv sidestøtten inn i den nedre braketten og rett inn hullene med hverandre.
- ii. Fest med den gjenværende skruen på toppen.

### **4. INSTALLER BRAKETTEN FOR DET ØVRE HÅNDTAKET (fig. 4)**

- i. Skyv sidestøtten inn i den øvre braketten og rett inn hullene med hverandre.
- ii. Fest de øvre brakettene til varmeapparatet med tre skruer på hver side.

## Drift

1. Plasser vifteovnen slik at det står oppreist på en fast overflate og på trygg avstand fra våte omgivelser og brennbare gjenstander.
2. Koble ovnen til strømmettet.
3. Still termostatskiven på maksimal temperatur.
4. Vifteovnen slås på når funksjonsvelgerskiven stilles på en av de tre effektinnstillingene.
5. Når rommet har nådd ønsket temperatur, stiller du termostatskiven tilbake til varmeelementet slås av. Viften vil fortsette å gå. Termostaten blir nå satt til temperaturen du ønsker, og ovnen vil opprettholde konstant temperatur.

## **Automatic Sikkerhetsinnretning for Overoppheting**

- Denne ovnen er utstyrt med en sikkerhets indre varme begrense termostat og overopphetingsbeskyttelse krets. Når en potensiell overoppheting temperaturen er nådd, vil systemet automatisk slå av varmeapparatet og slå varsellampe på.

## Termostatinstruksjoner

- Skru først termostaten til «+», og la vifteovnen gå med full strømtilførsel. Når romtemperaturen når ønsket nivå, skruer du termostaten til venstre til den slås av.
- Nå vil termostaten slås på og av automatisk for å kontrollere romtemperaturen i henhold til den forhåndsinnstilte verdien og for å holde romtemperaturen på konstant nivå.
- Når du bruker vifteovnen for første gang, kan det komme litt røyk. Dette er ganske normalt og stopper etter kort tid. Varmeelementet er laget av stål og ble dekket av et lag beskyttende olje under produksjonen. Røyken skyldes at oljerestene varmes opp.

## Rengjøring og Vedlikehold

- Før rengjøring må apparatet kobles fra stikkkontakten og nedkjøles.
- Dekselet blir lett skittent. Tørk ofte av det med en myk klut. Tørk av svært skitne deler med en klut dyppet i mildt såpevann med temperatur på under 50 °C, tørk så av vifteovnen med en ren klut. Pass på at vannet ikke kommer inn i ovnen.
- For å beskytte dekslet må du unngå å søle vann på vifteovnen. Bruk aldri løsemidler som bensin, isoamylacetat, toluen, etc. for å rengjøre ovnen.
- Når varmeapparatet skal lagres, må det først kjøles ned. Oppbevar det på et tørt sted. Dekk det til med en plastpose, legg det i emballasjen, og lagre det på et tørt og ventilert sted.

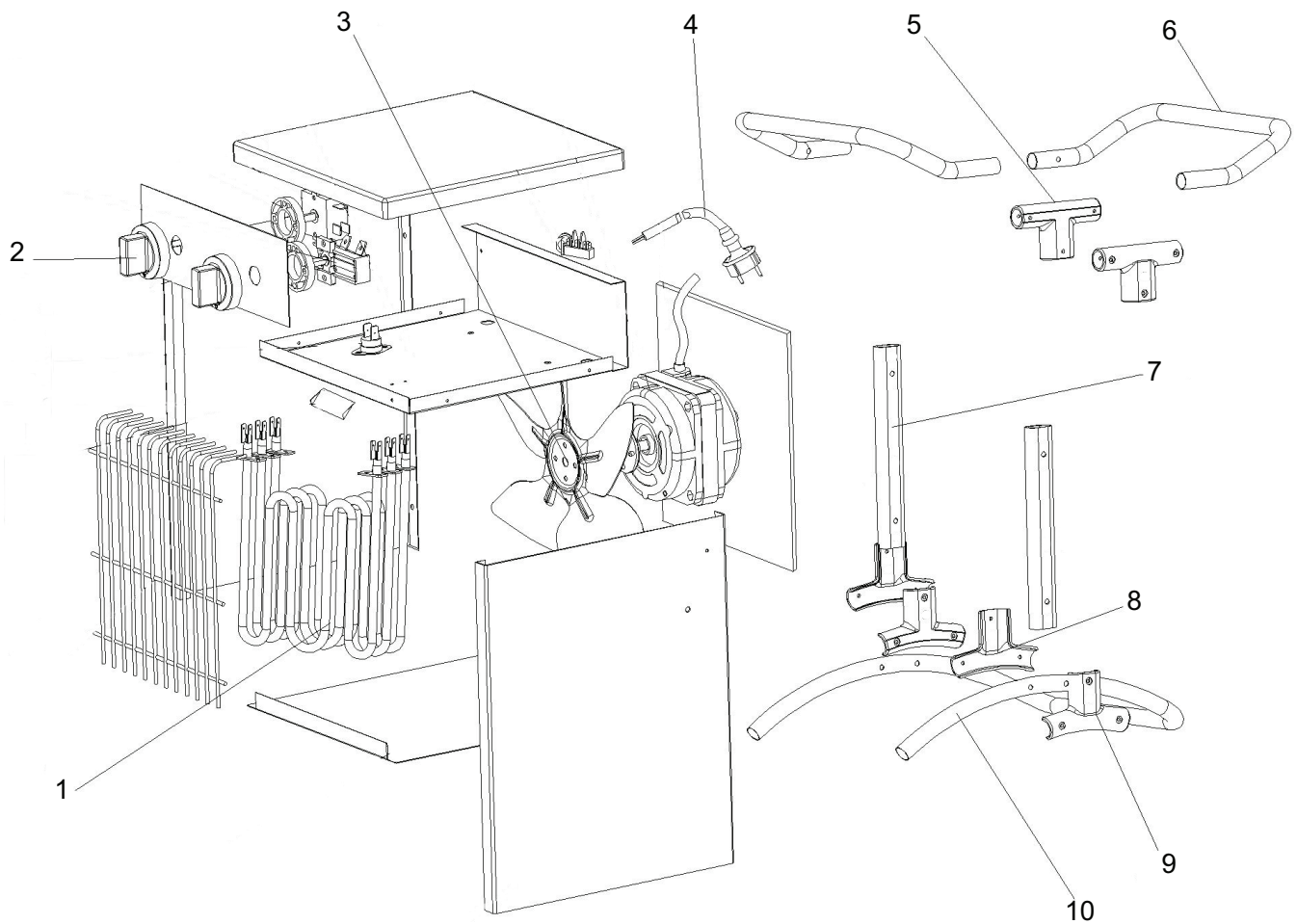


## Feilsøking

Problem	Mulig Årsak	Løsning
Viften fortsetter å gå når varmen slås av.	1. Viften fortsetter å gå så lenge ovnen er i bruk.	1. Vifteovnen fungerer korrekt.
Viften går med konstant hastighet mens innstillingene endres.	1. Viften går med konstant hastighet. Innstillingen justerer bare varmemengden.	1. Vifteovnen fungerer korrekt.
Varmeelementet gløder ikke.	1. Varmeelementet er laget av rustfritt stål og gløder ikke for å produsere varme.	1. Vifteovnen fungerer korrekt.
Du kan ikke kjenne noen varme eller luftstrøm	1. Vifteovnen får ikke strøm. 2. Ønsket romtemperatur er nådd. 3. Vifteovnen varmer ikke opp området foran ovnen. Den sprer varmen til hele rommet så hele plassen blir oppvarmet.	1. Kontroller strømtilkoblingene. Koble vifteovnen til strømforsyningen. 2. Termostaten slår seg av når ønsket romtemperatur er nådd. Vifteovnen fungerer korrekt. 3. Vifteovnen fungerer korrekt.

**FORLAT ALDRI VARMEAPPARATET UTEN TILSYN NÅR DET ER KOBLET TIL EN STRØMKILDE.**

## Splittegning



## Lista Över Delar

#	ST-02-230-E / ST-02-240-E / ST-03-230-E / ST-03-240-E / ST-033-230-E / ST-033-240-E / ST-05-400-E / ST-09-400-E
1	Varmespiral
2	Justeringsknott
3	Vifteblad
4	Strømledning
5	Brakett for øvre håndtak
6	Øvre håndtak
7	Sidestøtte
8	Nedre innerste brakett
9	Nedre ytterste brakett
10	Nedre ramme

# **STANLEY®**

# **STANLEY®**

Obelis S.A  
Registered Address:  
Bd. Général Wahis, 53  
1030 Brussels, Belgium

© 2017 Stanley Black & Decker, Inc.