

Bruksanvisning og sikkerhetsinstrukser

# PARAFIN/DIESELDREVNE BYGGTØRKER

Modell: PT-45-KFA-EU, PT-70T-KFA-EU, PT-125T-KFA-EU,  
PT-175T-KFA-EU, PT-215T-KFA-EU



Sørg for at du har lest og forstått alle instruksene i denne bruksanvisningen før du monterer, starter, eller vedlikeholder denne ovnen. Feilaktig bruk av denne ovnen kan forårsake alvorlige skader. Ta vare på bruksanvisningen for fremtidig referanse.

### GENERELL SIKKERHETSADVARSEL:

Pass på at du følger instruksene og advarslene i denne bruksanvisningen og på ovnen; hvis ikke kan det føre til dødsfall, alvorlige personskader og skader på eiendom og andre skader på grunn av brann, eksplosjon, brannskader, kveling og karbonmonoksidforgiftning.

Kun personer som kan følge og forstå disse instruksene kan bruke eller vedlikeholde denne ovnen. Hvis du behøver informasjon, som bruksanvisning, etiketter, og lignende, ta kontakt med din forhandler.

### INNHOLDSFORTEGNELSE

Sikkerhetsinformasjon .....	.....
Egenskaper .....	.....
Tekniske data .....	.....
Utpakking .....	.....
Montering .....	.....
Bruk .....	.....
Drivstoff .....	.....
Funksjonsbeskrivelse.....	.....
Ventilasjon .....	.....
Lagring over tid .....	.....
Vedlikehold .....	.....
Delediagram .....	.....
Reservevedelsliste .....	.....
Koblingsskjema .....	.....
Feilsøking .....	.....
Garanti.....	.....

**Advarsel!** Fare for brann, brannskader, eksplosjon og innånding av farlige stoffer. Hold brannfarlig materiale, som byggematerialer, papir eller papp, på trygg avstand fra ovnen, som anbefalt i sikkerhetsinstruksene. Ovnen må aldri brukes i rom som inneholder produkter som bensin, løsemidler, malings-tynner, støvpartikler, ustabile eller luftbårne brannfarlige stoffer, eller noen form for ukjente kjemikalier. Dette er en uventilert bærbar ovnen. Den bruker luft (oxygen) fra området der den brukes. Tilstrekkelig med luft for forberening og ventilasjon er påkrevet. Les mer under VENTILASJON.

**Advarsel!** Du må ikke bruke denne ovnen før du har lest og forstått denne bruksanvisningen, og spesielt sikkerhetsinstruksene. Hvis disse instruksene og forhåndsreglene ikke blir overholdt, kan dette føre til dødsfall, alvorlige personskader, tap av eiendom eller andre skader på grunn av brann, sotutslipp, eksplosjoner, brannskader, kveling eller karbonmonoksidforgiftning. Kun personer som kan lese og forstå disse instruksene bør bruke eller reparere denne ovnen. Ikke beregnet på bruk i private hjem, bobiler eller campingvogner.

### SIKKERHETSINFORMASJON

**FARE!** Indikerer en svært farlig situasjon som, hvis den ikke blir unngått, **VIL resultere i dødsfall eller alvorlige skader.** Dette er en parafindrevet, direktefyrte trykkluftsovn. Den er hovedsakelig beregnet på midlertidig oppvarming av bygninger under konstruksjon, ombygging eller reparasjoner. At den er direktefyrte betyr at alle biprodukter fra forbereningen blåses ut i rommet som varmes opp. Denne ovnen har en nominell forbereningseffektivitet på 98%, men den produserer små mengder karbonmonoksid. Karbonmonoksid er en giftig gass. Mennesker kan bare tolerere små mengder karbonmonoksid, så forhåndsregler bør tas for å sikre skikkelig ventilasjon. Hvis ovnen brukes uten tilstrekkelig ventilasjon som beskrevet i denne bruksanvisningen, kan dette føre til dødsfall. Tidlige symptomer på karbonmonoksid-forgiftning minner om influensa.

Symptomer på dårlig ventilasjon er:

hodepine, svimmelhet, svie i nese og øyne, kvalme, tørr munn, sår hals.

For å få optimal ytelse fra denne ovnen, vil vi sterkt anbefale at du bruker parafin. Parafin er raffinert for praktisk talt å eliminere urenheter som svovel, som kan gi en lukt av råtne egg når ovnen brukes. Dieselolje kan imidlertid brukes hvis parafin ikke er tilgjengelig. Vær oppmerksom på at dieselolje ikke brenner like rent som parafin, så du må sørge for bedre ventilasjon. Bruk av dieselolje kan også føre til at det oftere blir behov for vedlikehold.

**Advarsel!**

- Denne ovnen må kun brukes på godt ventilerte steder! Sørg for at det er minst 2300 cm<sup>2</sup> lufteåpning for hver 100.000 BTU/t ovnen er gradert til.
- Personer med pusteproblemer bør ta kontakt med lege før de bruker denne ovnen.
- Tidlige symptomer på karbonmonoksidforgiftning minner om symptomer på influensa, som hodepine, svimmelhet, og/eller kvalme. Hvis du har noen av disse symptomene, kan det hende at ovnen ikke virker som den skal.
- Oppsøk frisk luft straks! Få ovnen reparert. Noen personer er mer påvirket av karbonmonoksid enn andre; deriblant gravide, personer med hjerte- eller lungeproblemer, anemi, eller personer som er påvirket av alkohol eller oppholder seg i tynn luft.
- Denne ovnen må aldri brukes i oppholds- eller soverom.

**Advarsel!** Fare for brann / brannskader / eksplosjon!

- Bruk ALDRI annet drivstoff som bensin, benzen, malings-tynner eller andre oljeblandinger i denne ovnen (Fare for BRANN eller EKSPLOSJON!)
- Bruk ALDRI denne ovnen i nærheten av brannfarlig gass.
- Fyll ALDRI på drivstoff mens ovnen er i bruk eller fremdeles er varm. Denne ovnen blir SVÆRT VARM under bruk.
- Hold alt brennbart materiale på trygg avstand fra denne ovnen.
- Ovnens luftinntaket (bak) og utblåsningsåpning (foran) må ALDRI blokkeres.

- Ovnens må ALDRI berøres eller håndteres mens den enda er varm.
- Ovnens må ALDRI fraktes med drivstoff på tanken.
- Hvis ovnen er utstyrt med termostat, kan den starte når som helst.
- Ovnens må ALLTID plasseres på et jevnt og stødig underlag.
- Barn og dyr må ALLTID holdes på trygg avstand fra ovnen.
- Drivstoff må lagres minst 9 meter fra ovner, fakler, bærbare aggregat eller andre antenningskilder. All lagring av drivstoff skal skje i henhold til gjeldende lover og forskrifter.

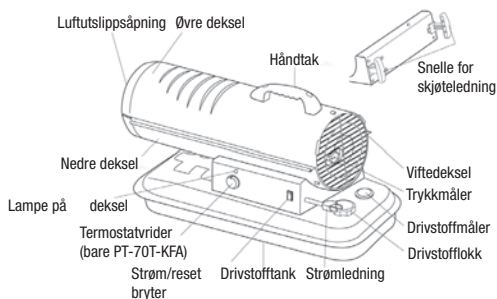
## EGENSKAPER

Advarsel! Fare for elektrisk støt!

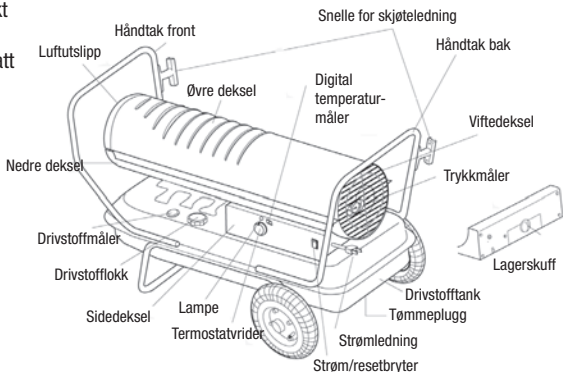
- Bruk kun elektrisk strøm (spenning og frekvens) som stemmer med infoplaten på ovnen. Bruk KUN jordet kontakt med skjøteledning.
- Ovnens må ALLTID installeres slik at den ikke er direkte utsatt for vannsprut, regn, dryppende vann eller vind.
- Trekk ALLTID ut strømmen når ovnen ikke skal brukes.

## Minimumsavstand for brennbare materialer.

	45k	70k	125k	175k	215k
Topp	1,2 m	1,2 m	1,2 m	1,2 m	1,2 m
Sider	1,2 m	1,2 m	1,2 m	1,2 m	1,2 m
Front	2,4 m	2,4 m	2,4 m	2,4 m	2,4 m



Figur 1: Egenskaper for modell PT-45/70T KFA EU



Figur 2: Egenskaper for modell PT-125T-KFA-EU, PT-175T-KFA-EU, PT-215T-KFA-EU

## TEKNISKE DATA

Modell	Nominell BTU/tim	Drivstoff forb.	Tank-kapasitet	Pumpe-trykk (PSI)	Volt/Hz	Ampere	Fase	Størrelse (LxBxH)	Nettovekt
PT-45-KFA-EU	45.000	1,3 ltr/t	19 ltr	3	220VAC/50 Hz	1.4	1-fase	76 x 30 x 38 cm	12,5 kg
PT-70T-KFA-EU	70.000	2 ltr/t	19 ltr	4	220VAC/50 Hz	1,5	1-fase	76 x 30 x 38 cm	12,5 kg
PT-125T-KFA-EU	125.000	3,6 ltr/t	38 ltr	5	220VAC/50 Hz	2.3	1-fase	99 x 58 x 66 cm	25 kg
PT-175T-KFA-EU	175.000	5 ltr/t	49 ltr	7,5	220VAC/50 Hz	2.7	1-fase	109 x 61 x 66 cm	28 kg
PT-215T-KFA-EU	215.000	6,2 ltr/t	49 ltr	9	220VAC/50 Hz	2.8	1-fase	109 x 61 x 66 cm	29 kg

Tabell 1: Tekniske data kan bli endret uten forvarsel

## UTPAKKING

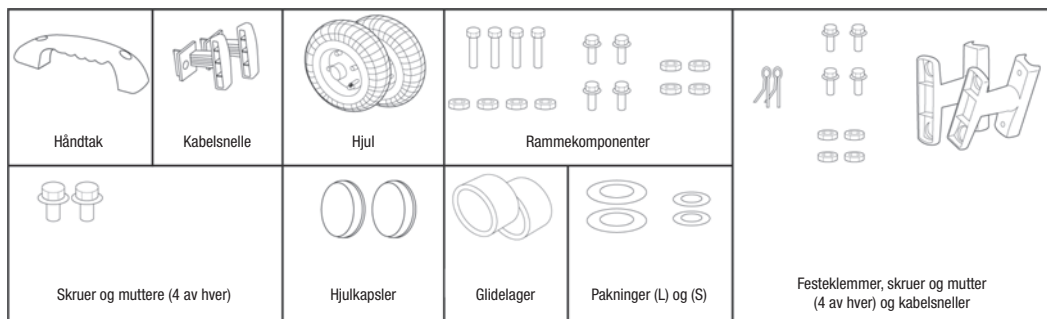
Ta ovnen og alt pakkematerialer ut av esken.

**MERK:** Ta vare på esken og pakkematerialet for fremtidig lagring.

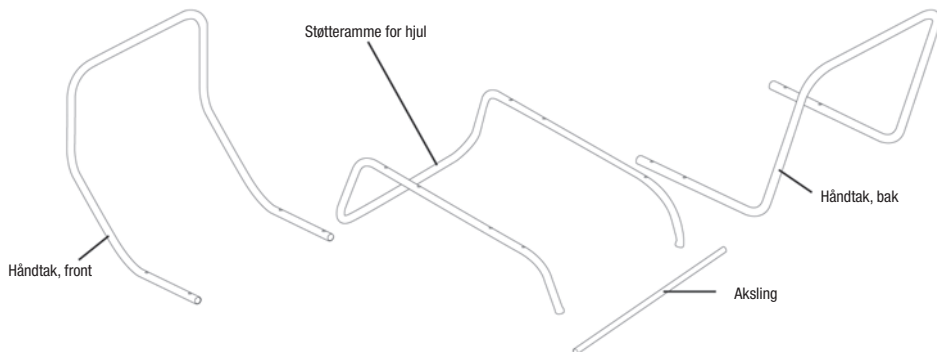
Sjekk listen under for å være sikker på at du har alle delene som trengs for å montere ovnen. Hvis du mener at noen deler mangler, ta kontakt med din forhandler.

## MONTERING

	PT-45-KFA-EU	PT-70T-KFA-EU	PT-125T-KFA-EU	PT-175T-KFA-EU	PT-215T-KFA-EU
Støtteramme for hjul	Nei	Nei	Ja	Ja	Ja
Hjul (2 stk.)	Nei	Nei	Ja	Ja	Ja
Håndtak (front og bak)	Nei	Nei	Ja	Ja	Ja
Aksling	Nei	Nei	Ja	Ja	Ja
Topphåndtak	Ja	Ja	Nei	Nei	Nei
8 skruer og 8 muttere (A)	Nei	Nei	Ja	Ja	Ja
4 skruer og 4 muttere (B)	Ja	Ja	Nei	Nei	Nei
Festeklemmer, glidelager, pakninger (L & S)	Nei	Nei	Ja	Ja	Ja
Kabelsnelle	Ja	Ja	Ja	Ja	Ja



Figur 4: Komponenter



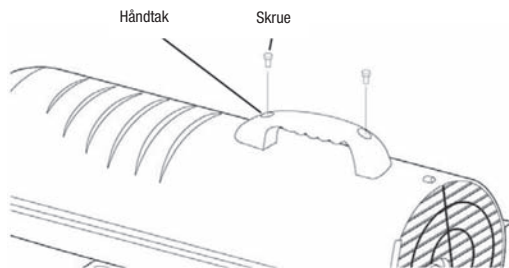
Figur 5: Rammekomponenter, modeller PT125T/175T/215T-KFA-EU

## KUN MODELLER PT-45/70T-KFA-EU

- Nødvendig verktøy: Medium Phillips skrujern.

### MONTERING AV HÅNDTAK

1. Plasser hullene i kabelsnellen på linje med motsvarende hull på fronthåndtaket. Skyv skruer (B) gjennom hullene, fest muttere og stram (se figur 7.)
2. Gjenta denne prosessen med håndtaket bak.



Figur 6: Montering av håndtak, modeller PT45/70T-KFA-EU

### MONTERING AV KABELSNELLE

1. Skyv tappene på kabelsnellen inn i slissene på støtte-rammen, slik at hullene på kabelsnellen er på linje med dem på sidedekselet.
2. Skyv inn og stram skruene godt med skrujernet.

## KUN MODELLER PT125T/175T/215T-KFA-EU

Nødvendig verktøy: Medium Phillips skrujern, 5/16" fastnøkkel eller skiftnøkkel, nebbtang.

### MONTERING AV RAMME OG HJUL

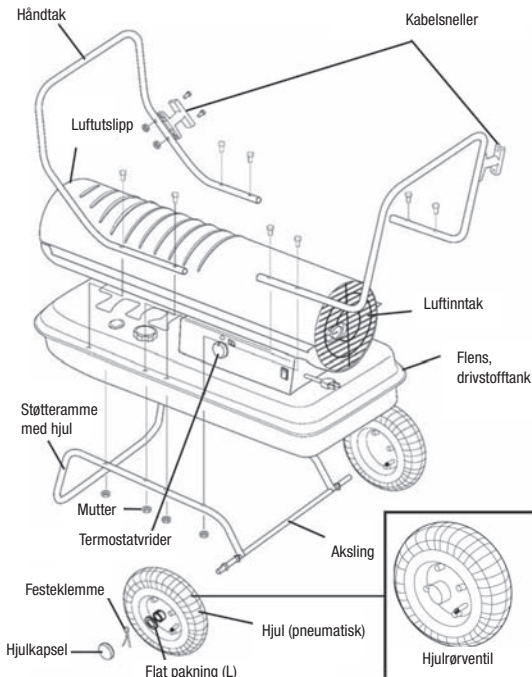
1. Skyv akslingen gjennom hullene i støtte-rammen. Skyv glidelager og flat pakning (A) inn på hver ende av akslingen.
2. Skyv hjul på hver ende av akslingen, og pass på at ventilstammen (hvis pneumatisk) vender ut (se Figur 7.)
3. Skyv flate pakninger (B) inn på akslingen forbi det lille hullet. Skyv festeklemmene inn i hullene i akslingen, og bøy klemmene med nebbtangen for å feste.
4. Klikk hjulkapslene inn på de store pakningene (B).
5. Plasser ovnen på den monterte rammen, pass på at enden med luftinntaket er ved siden av hjulene, og at monteringshullene på ovenns tankflens er på linje med hullene i rammen.
6. Ta fronthåndtaket og plasser monteringshullene på linje med motsvarende hull på tankflensen/hjulrammen. Skyv en skrue (A) gjennom hullene og fest en mutter. Gjenta med de andre 3 hullene, før du strammer alle 4 skruene og mutrene.
7. Gjenta denne prosessen med håndtaket bak.

MERK: Fronthåndtaket er lengre enn bakhåndtaket.

## MONTERING AV KABELSNELLE

1. Plasser hullene i kabelsnellen på linje med motsvarende hull på fronthåndtaket. Skyv skruer (B) gjennom hullene, fest muttere og stram (se figur 7.)
2. Gjenta denne prosessen med håndtaket bak.

Advarsel! Ovnen må aldri brukes uten at støtte-rammen er fullstendig montert på tanken.



Figur 7: Montering av modeller PT-125T/175T/215T-KFA-EU

## BRUK PARAFIN

For å få optimal ytelse fra denne ovnen, vil vi sterkt anbefale at du bruker parafin. Parafin er raffinert for praktisk talt å eliminere urenheter som svovel, som kan gi en lukt av råtne egg når ovnen brukes. Diesellolje kan imidlertid brukes hvis parafin ikke er tilgjengelig. Vær oppmerksom på at diesellolje ikke brenner like rent som parafin, så du må sørge for bedre ventilasjon. Bruk av diesellolje kan også føre til at det oftere blir behov for vedlikehold.

MERK: Parafin må kun oppbevares i en blå beholder som er tydelig merket "Parafin". Unngå å lagre parafin i en beholder som folk kan tro inneholder bensin.

- Parafin må ALDRI lagres i oppholdsrom. Parafin skal lagres i godt ventilerte lokaler.
- Bruk ALDRI drivstoff som bensin, benzen, alkohol, hvit gass, propan, malingstynner, eller andre oljeblandinger i denne ovnen. (Dette er ustabile typer drivstoff, som kan forårsake BRANN eller EKSPLOSJON.)
- Parafin må ALDRI lagres i direkte sollys eller i nærheten av en varmekilde.

- Bruk ALDRI parafin som har blitt lagret i flere måneder. Parafin degraderes over tid. Gammel parafin vil IKKE brenne skikkelig i denne ovnen.

Bruk parafin i denne ovnen. Diesel er et akseptabelt alternativ.

## FUNKSJONS BESKRIVELSE

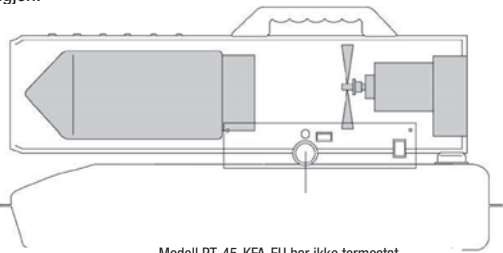
**Drivstoffsystem:** Denne ovnen er utstyrt med en luftpumpe som drives av den elektriske motoren. Pumpen presser luft gjennom luftslangen til drivstofftanken, og trekker drivstoff til munnstykket i brennerhodet. Luft passerer også gjennom munnstykket, der den blander seg med drivstoffet og sprutes inn i forbrenningskammeret som en fin damp.

**Hurtigttenning:** En transformator sender høyspenning til en -tennplugg med to tenner. Gnisten antenner blandingen av luft og drivstoff idet den sprutes inn i forbrenningskammeret.

**Luftsystem:** En vifte drives av motoren, som presser luft rundt og inn i forbrenningskammeret, der den blir superhetet og presses ut gjennom fronten av kammeret.

**Temperatursikring:** Denne ovnen er utstyrt med en temperatursikring som er utformet for å slå av ovnen hvis innvendig temperatur stiger til et farlig nivå. Hvis denne sikringen utløses og slår av ovnen, vil det kanskje være behov for tilsyn eller reparasjon.

Straks temperaturen faller under farlig nivå, kan ovnen startes igjen.



Figur 8.

**Elektrisk systemsikring:** Ovnens elektriske system er beskyttet av en kretsbytter. Hvis ovnen slutter å virke, sjekk sikringen først, og bytt den om nødvendig.

**Flammesensor:** Ovnens bruker en fotocelle for å 'se' flammen i forbrenningskammeret. Hvis flammen slukkes, vil sensoren stoppe den elektriske strømmen, og ovnen vil slå seg av.

## PÅFYLL AV DRIVSTOFF

**Advarsel!** Fyll aldri drivstofftanken innendørs; alltid utendørs. Pass på at ovnen står på et jevnt og stødig underlag før du fyller drivstoff, og fyll aldri på for mye drivstoff.

Det er alltid en god ide å fyre opp ovnen utendørs første gang. Slik kan oljerester fra produksjonsprosessen brennes av uten fare. Denne første oppfyringen skal vare minst 10 minutter.

## VENTILASJON

Fare for luftforurensning innendørs. Ovnen må kun brukes på godt ventilerte steder.

Sørg alltid for at det er en luftenåpning på minst 2800 cm<sup>2</sup> for hver 100.000 BTU/t ovnen leverer. Sørg for større luftenåpning hvis det brukes flere ovner. For eksempel vil en ovn av typen PT-215T-KFA-EU kreve at:

- en dobbel garasjeport åpnes 15 cm, eller
- en enkel garasjeport åpnes 25 cm, eller
- to 80 cm brede vinduer åpnes 40 cm.

## START AV OVNE

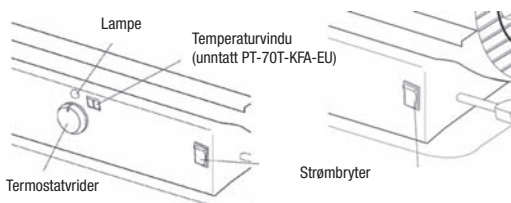
1. Fyll tanken med parafin til drivstoffmåleren viser "F".
2. Pass på at drivstofflokket er godt skrudd igjen.
3. Sett i strømmen. Skjøteledningen bør være minst 1,8 meter lang, og må ha følgende dimensjoner:
  - 1,8-3 m, bruk 18 AWG-ledning.
  - 3,5-30 m, bruk 16 AWG-ledning.
  - 30-60 m, bruk 14 AWG-ledning.
4. Vri termostatvrideren til ønsket temperaturinnstilling (kun 70/125/175/215). Du kan stille inn fra ca. 5-45 grader. Skyv strømbryteren til "ON" (se Figur 9). Strømindikatoren og temperaturvinduet (kun 125/175/215) vil tennes, og ovnen starter opp.

**MERK:** Temperaturvinduet (kun 125/175/215) vil vise følgende:

- Når temperaturen er mindre enn -17 grader vil vinduet vise "LO".
- Når temperaturen er over 37 grader vil vinduet vise "HI".
- Når temperaturen ligger mellom disse ytterpunktene vil vinduet vise faktisk temperatur.

Hvis ovnen ikke fyrer opp, kan termostaten være stilt for lavt. Vri termostatvrideren til en høyere temperatur til ovnen starter. Hvis ovnen fremdeles ikke starter, skyv strømbryteren til "OFF", og så tilbake til "ON". Hvis ovnen fremdeles ikke starter, se Feilsøking på side 14.

**MERK:** De elektriske komponentene i denne ovnen er beskyttet av en sikring montert i PC-tavlen. Hvis ovnen ikke starter, sjekk denne sikringen først, og bytt den om nødvendig. Sjekk også strømkilden, og pass på at ovnen får riktig spenning.



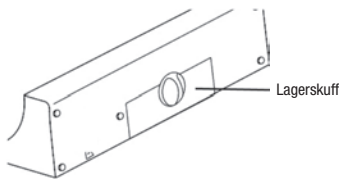
Figur 9: Kontrollpanel for alle modeller.

## STOPP AV OVNE

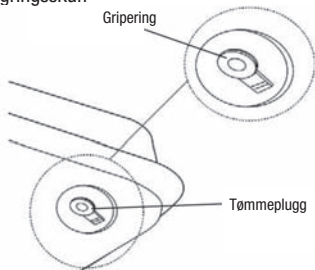
Slå strømbryteren til "OFF" og trekk ut strømmen.

## OMSTART AV OVNE

1. Vent ti sekunder etter at du har slått av ovnen.
2. Slå strømbryteren til "ON".
3. Pass på å følge alle vanlige rutiner ved start.



Figur 10: Lagringskuff



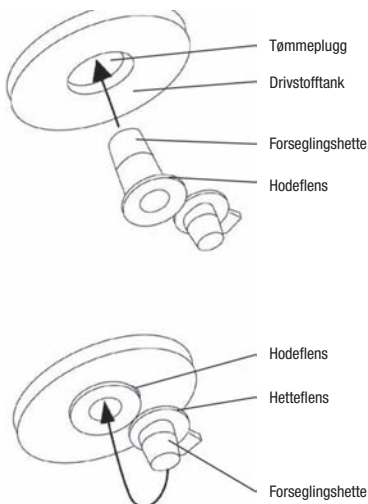
Figur 11: Fjerning av tømmeplugg

## LANGTIDSLAGRING

Tøm drivstofftanken

1. For modellene PT45/70T-KFA-EU, tøm ut drivstoff gjennom drivstoffåpningen. For modellene PT125T/175T/215T-KFA-EU, tøm ut drivstoff gjennom tømmepluggen på undersiden av drivstofftanken.
2. For å fjerne tømmepluggen, trekk grieringen ned og fjern pluggen fra hullet i tanken (se Figur 11).
3. Bruk en liten mengde parafin til å rense og skylle ut parafinrester inne i tanken. Tøm tanken helt.
4. For å sette på plass pluggen, skyv pluggen helt inn i hullet og fest ved å skyve forseglingshetten helt inn i hullet på pluggen (se Figur 12).

**VIKTIG:** Parafin du har til overs må aldri lagres over sommeren. Bruk av gammelt drivstoff kan skade ovnen.



Figur 12: Sett på plass tømmeplugg

Lagre ovnen på et tørt, godt ventilert sted.

Sørg for at lageret er fritt for støv og korroderende damp. Pakk ovnen inn i originalinnpakningen. Ta godt vare på bruksanvisningen for fremtidig bruk.

## VEDLIKEHOLD

**Advarsel!** Utfør aldri noen form for vedlikehold eller reparasjoner mens ovnen er koblet til strøm eller er varm. Bruk kun originale reservedeler. Bruk av alternative komponenter kan gjøre ovnen utrygg å bruke, og vil oppheve garantien. Vi anbefaler følgende vedlikeholdsplan:

### DRIVSTOFF/DRIVSTOFFTANK

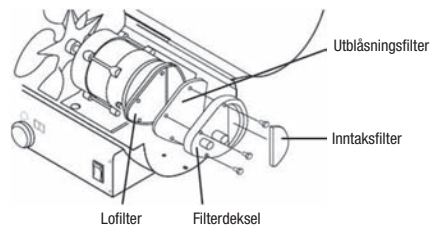
Skyll etter hver 200 timer med bruk, eller om nødvendig. Bruk aldri vann til å skylle tanken; bruk fersk diesel eller parafin.

### LUFTFILTER:

Luftinntaksfilteret bør byttes eller vaskes med såpe og vann og tørkes grundig etter hver 500 times bruk, eller mindre ved behov.

Utblåsnings- og lofilterne bør byttes etter hver 500 times bruk, eller mindre ved behov.

**MERK:** Bruk av diesel kan forårsake hyppigere behov for vedlikehold.

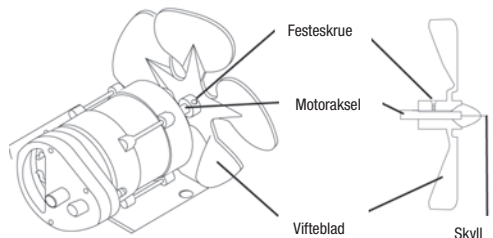


Figur 13: Bytte av filter

### VIFTEBLADER:

Viftebladene bør rengjøres minst en gang hver vinter, avhengig av forholdene.

Fjern alt oppsamlet støv og skitt med en fuktig klut; pass på at du ikke bøyer noen av viftebladene. Hvis du må fjerne viften, se Figur 14.

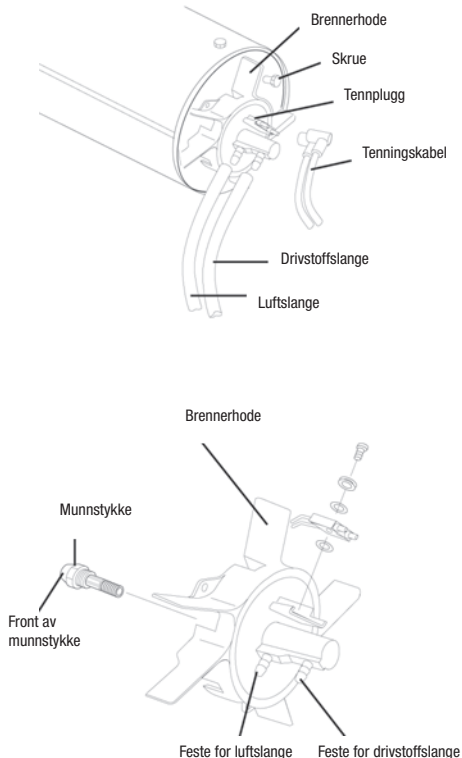


Figur 14: Bytte av vifte

### MUNNSTYKKER:

Munnstykkene bør rengjøres eller byttes minst en gang hver vinter. Urent drivstoff kan gjøre dette nødvendig oftere.

For å fjerne skitt fra munnstykket, blås trykkluft gjennom fronten av munnstykket. Det kan være nødvendig å skylle munnstykket i ren parafin for å få løs alle partikler.

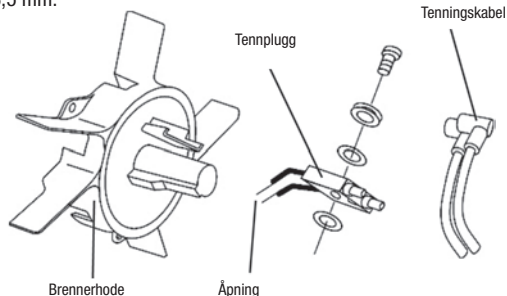


Figur 15: Bytte av munnstykke

**MERK:** Bruk av diesel kan forårsake behov for hyppigere vedlikehold. Bruk av denne ovnen uten riktig vedlikehold eller med urent eller gammelt drivstoff, kan føre til dårlig forbrenning og mulig sotutvikling. Pass på at du bruker godkjent drivstoff (se BRUK på Side 5).

### TENNPLUGG:

Rengjør og juster tennpluggen etter hver 600 times bruk, eller bytt om nødvendig. Etter at du har fjernet tennplugg, rengjør den med en trådbørste. Juster terminalene til en åpning på 3,5 mm.

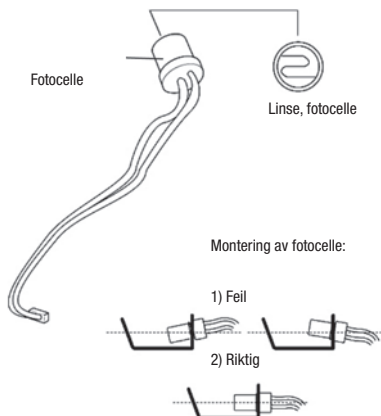


Figur 16: Bytte av tennplugg

### FOTOCELLE:

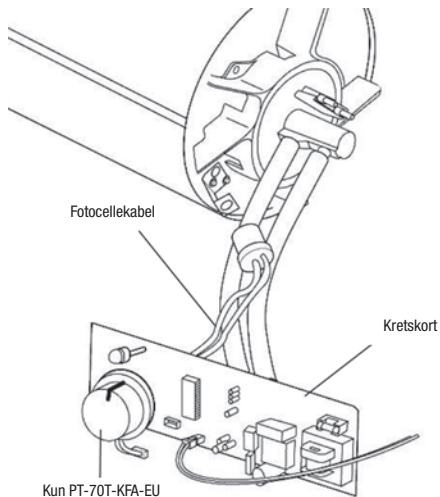
Fotocellen bør rengjøres minst en gang hver vinter, eller oftere om nødvendig.

Bruk en bomulldott fuktet med vann eller alkohol for å rengjøre linsen på fotocellen. Merk riktig plassering av fotocellen som vist i Figur 17 og Figur 18.



Figur 17: Plassering av fotocelle



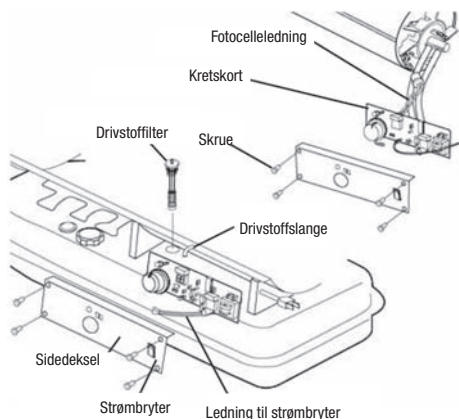


Figur 18: Plassering av fotocelle for PT45/70T-KFA-EU

### DRIVSTOFFFILTER:

Drivstofffilteret bør rengjøres minst to ganger hver vinter ved å renses med parafin. Urent drivstoff kan gjøre det nødvendig å rense filteret straks. (Se Figur 19).

MERK: For å fjerne filteret på modellene PT-45/70T-KFA-EU, vri filteret 90 grader med klokken. For å fjerne filteret på modellene PT-125T/175T/215T-KFA-EU, vri filteret 90 grader mot klokken. Bruk av diesel kan gjøre det nødvendig å rengjøre filteret oftere. Feil vedlikehold kan føre til dårlig forbrenning og sotutvikling.



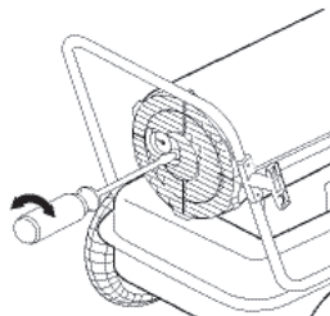
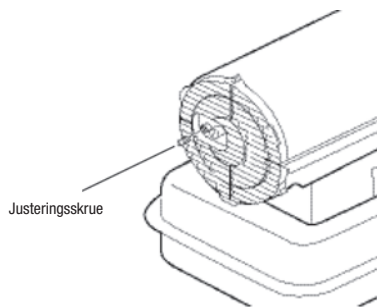
Figur 19: Bytte av drivstoffilter

### JUSTERING AV PUMPETRYKK:

Mens ovnen er i gang, vri avlastningsventilen med klokken for å øke trykket, og mot klokken for å senke det (se Figur 20). Bruk et skrujern med flatt hode for å vri ventilen. Korrekt pumpetrykk er som følger:

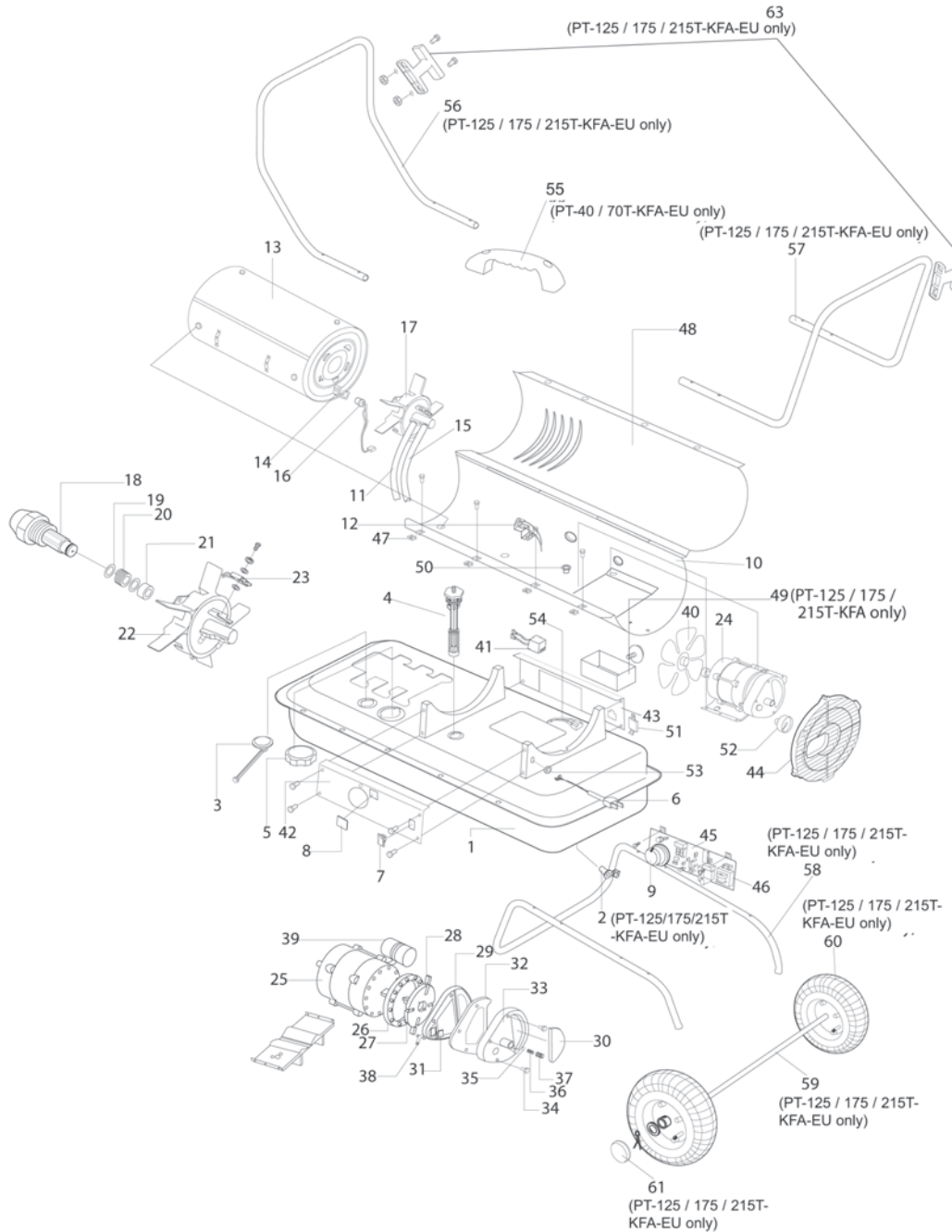
Modell	Pumpetrykk
PT-45-KFA-EU	3.0 PSI
PT-70T-KFA-EU	4.0 PSI
PT-125T-KFA-EU	5.0 PSI
PT-175T-KFA-EU	7.5 PSI
PT-215T-KFA-EU	9.0 PSI

Toleranse +/- 10%



Figur 20: Justering av pumpetrykk

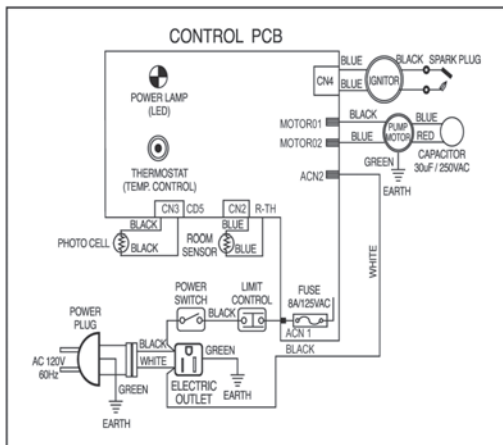
# DELEDIAGRAM



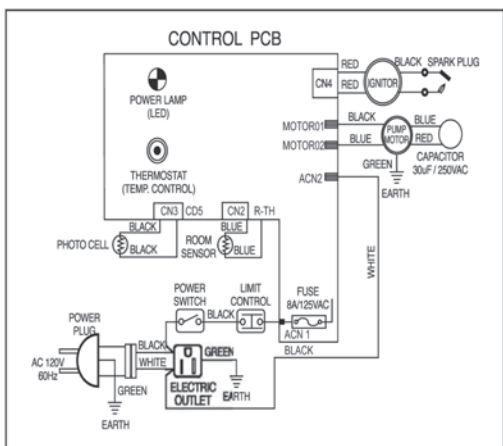
Figur 21: Delediagram for modeller  
PT-45/70T/125T/175T/215T-KFA-EU

Ref.nr.	Beskrivelse	Delenummer for modeller:				
		PT-45-KFA-EU	PT-70T-KFA-EU	PT-125T-KFA-EU	PT-175T-KFA-EU	PT-215T-KFA-EU
1	Drivstofftanksett	70-002-0100	70-002-0100	70-002-0200	70-002-0300	70-002-0300
2	Tømmeplugg	–	–	70-002-0105	70-002-0105	70-002-0105
3	Drivstoffmålersett	70-007-0100	70-007-0100	70-007-0200	70-007-0200	70-007-0200
4	Drivstofffiltersett	70-003-0100	70-003-0100	70-003-0200	70-003-0200	70-003-0200
5	Drivstofflokk	70-006-0100	70-006-0100	70-006-0100	70-006-0100	70-006-0100
7	Strømbryter	70-038-0100	70-038-0100	70-038-0100	70-038-0100	70-038-0100
8	Temperaturvindu	–	–	70-040-0100	70-040-0100	70-040-0100
9	Termostatvrider	–	70-031-0100	70-031-0100	70-031-0100	70-031-0100
10	Nedre deksel	–	–	–	–	–
11	Luftslange	70-035-0100	70-035-0200	70-035-0300	70-035-0400	70-035-0500
12	Termostatsikring	70-019-0100	70-019-0100	70-019-0100	70-019-0100	70-019-0200
13	Forbrenningskammersett	70-011-0100	70-011-0200	70-011-0300	70-011-0400	70-011-0500
14	Fotocellefeste	70-010-0101	70-010-0101	70-010-0101	70-010-0101	70-010-0101
15	Drivstoffslange	70-036-0100	70-036-0200	70-036-0300	70-036-0400	70-036-0500
16	Fotocellesett	70-016-0100	70-016-0100	70-016-0100	70-016-0100	70-016-0100
17	Brennerhodesett	70-014-0100	70-014-0200	70-014-0300	70-014-0400	70-014-0500
18	Munnstykkese	70-015-0100	70-015-0200	70-015-0300	70-015-0400	70-015-0500
19	Munnstykkepakning	–	–	–	–	–
20	Munnstykkefjær	–	–	–	–	–
21	Munnstykkestrømpe	–	–	–	–	–
22	Brennerhode	–	–	–	–	–
23	Tennpluggsett	70-052-0100	70-052-0100	70-052-0200	70-052-0200	70-052-0200
24	Motor- og pumpe	70-020-0100	70-020-0100	70-020-0300	70-020-0400	70-020-0500
25	Motor	–	–	–	–	–
26	Pumpe	70-020-0101	70-020-0101	70-020-0101	70-020-0101	70-020-0401
27	Rotorsett	70-022-0100	70-022-0100	70-022-0100	70-022-0100	70-022-0200
28	Vifteblad	–	–	–	–	–
29	Pumpedeksel	70-020-0102	70-020-0102	70-020-0102	70-020-0102	70-020-0102
30	Filtersett	70-054-0100	70-054-0100	70-054-0100	70-054-0100	70-054-0100
31	Lofilter	–	–	–	–	–
32	Utblåsningsfilter	–	–	–	–	–
33	Filterdeksel	70-020-0103	70-020-0103	70-020-0103	70-020-0103	70-020-0103
34	Sett for justering av plugg/ pumpe	70-055-0100	70-055-0100	70-055-0100	70-055-0100	70-055-0100
35	Kule	–	–	–	–	–
36	Fjær	–	–	–	–	–
37	Justeringsskrue	–	–	–	–	–
38	Nippel	70-014-0104	70-014-0104	70-014-0104	70-014-0104	70-014-0104
39	Kapasitor	70-020-0107	70-020-0107	70-020-0201	70-020-0201	70-020-0201

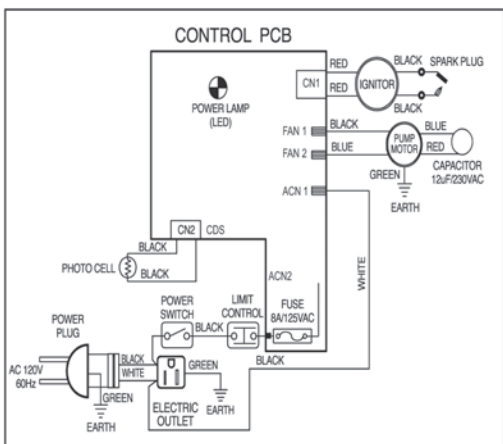
40	Viftesett	70-024-0100	70-024-0200	70-024-0300	70-024-0400	70-024-0400
41	Tenning	70-037-0100	70-037-0100	70-037-0300	70-037-0300	70-037-0300
44	Viftedeksel	70-016-0700	70-016-0700	70-016-0200	70-016-0200	70-016-0200
45	PCB-sett	70-027-0100	70-027-0200	70-027-0300	70-027-0300	70-027-0300
46	Sikring	70-027-0101	70-027-0101	70-027-0101	70-027-0101	70-027-0101
47	Klipsmutter	70-001-0105	70-001-0105	70-001-0105	70-001-0105	70-001-0105
48	Øvre deksel	–	–	–	–	–
49	Lagringsboks	–	–	70-053-0100	70-053-0100	70-053-0100
50	Glidelagerpakning	70-017-0100	70-017-0100	70-017-0100	70-017-0100	70-017-0100
52	Lufftrykkmåler	70-025-0100	70-025-0100	70-025-0100	70-025-0100	70-025-0100
53	Kabelglidelager	70-033-0100	70-033-0100	70-033-0200	70-033-0200	70-033-0200
55	Håndtak	70-001-0103	70-001-0103	–	–	–
56	Fronthåndtak	–	–	70-042-0100	70-042-0200	70-042-0200
57	Bakhåndtak	–	–	70-043-0100	70-043-0200	70-043-0200
58	Støtteramme for hjul	–	–	70-041-0101	70-041-0201	70-041-0201
59	Hjulaksling	–	–	70-041-0103	70-041-0203	70-041-0203
60	Hjul (pneumatisk)	–	–	70-041-0150	70-041-0150	70-041-0150
61	Hjulkapsel	–	–	70-041-0104	70-041-0104	70-041-0104
62	Hardware-sett	70-056-0100	70-056-0100	70-056-0200	70-056-0200	70-056-0200
63	Kabelsnelle	70-032-0100	70-032-0100	70-032-0200	70-032-0200	70-032-0200



Figur 22: Modell PT-45-KFA-EU



Figur 23: Modell PT-70T-KFA-EU



Figur 24: Modeler PT-125T/175T/215T-KFA-EU

## FEILSØKING

Problem	Mulig årsak	Mulig løsning
Ovnen starter, men hoved-PCB slår av ovnen etter kort tid. Lampen blinker, og vinduet viser "E1".	<ol style="list-style-type: none"> <li>1. Feil pumpetrykk</li> <li>2. Skittent inntaks-, utblåsnings- eller lofilter</li> <li>3. Skittent drivstoffilter</li> <li>4. Skittent munnstykke</li> <li>5. Skitten fotocelle</li> <li>6. Feilmontert fotocelle</li> <li>7. Defekt fotocelle</li> <li>8. Dårlig elektrisk kobling mellom PCB og fotocelle</li> </ol>	<ol style="list-style-type: none"> <li>1. Juster pumpetrykk (Side 9)</li> <li>2. Rengjør/bytt luftfilter (Side 7)</li> <li>3. Rengjør/bytt drivstoffilter (Side 9)</li> <li>4. Rengjør/bytt munnstykke (Side 8)</li> <li>5. Rengjør/bytt fotocelle (Side 8-9)</li> <li>6. Juster fotocelle (Side 8-9)</li> <li>7. Bytt fotocelle (Side 8-9)</li> <li>8. Sjekk koblinger (se koblingsskjema, Side 13)</li> </ol>
Ovnen starter ikke, eller motoren stopper etter kort tid. Lampen blinker og vinduet viser "E1".	<ol style="list-style-type: none"> <li>1. Ingen parafin i drivstofftanken</li> <li>2. Feil pumpetrykk</li> <li>3. Korrodert tennplugg eller feil tennpluggåpning</li> <li>4. Skittent drivstoffilter</li> <li>5. Skittent munnstykke</li> <li>6. Fukt i drivstoff/drivstofftank</li> <li>7. Dårlig elektrisk kobling mellom transformator og kretskort</li> <li>8. Tenningskabelen ikke koblet til tennpluggen</li> <li>9. Defekt tenner</li> </ol>	<ol style="list-style-type: none"> <li>1. Fyll tanken med fersk parafin</li> <li>2. Juster pumpetrykk (Side 9)</li> <li>3. Rengjør/bytt tennplugg (Side 8)</li> <li>4. Rengjør/bytt drivstoffilter (Side 9)</li> <li>5. Rengjør/bytt munnstykke (Side 8)</li> <li>6. Skyll drivstofftank med ren, fersk parafin (Side 7)</li> <li>7. Sjekk alle elektriske koblinger. Se koblingsskjema (Side 13)</li> <li>8. Koble tenningskabel til tennplugg (Side 8)</li> <li>9. Bytt tenner</li> </ol>
Viften går ikke mens ovnen er koblet til og strømbryteren er stilt til "ON". Lampen blinker og vinduet viser "E1" eller "E2".	<ol style="list-style-type: none"> <li>1. Termostaten er stilt for lavt (gjelder ikke PT-45-KFA-EU)</li> <li>2. Brudd i elektrisk kobling mellom PCB og motor</li> </ol>	<ol style="list-style-type: none"> <li>1. Vri opp termostaten</li> <li>2. Sjekk alle elektriske koblinger. Se koblingsskjema (Side 13)</li> </ol>
Lampen blinker, og vinduet viser "E3".	<ol style="list-style-type: none"> <li>1. Termostatbryteren er defekt</li> </ol>	<ol style="list-style-type: none"> <li>1. Bytt termostatbryteren. Se koblingsskjema (Side 13)</li> </ol>
Dårlig forbrenning og/eller sotutvikling	<ol style="list-style-type: none"> <li>1. Flammen stikker ut av ovnen</li> <li>2. Ovnen gir lite varme</li> <li>3. Lav kvalitet på drivstoff</li> <li>4. Dårlig vedlikehold</li> </ol>	<ol style="list-style-type: none"> <li>1. Senk pumpetrykk (Side 9)</li> <li>2. Øk pumpetrykk (Side 9)</li> <li>3. Sjekk at drivstoffet ikke er urent eller gammelt</li> <li>4. Gjennomfør skikkelig vedlikehold (Side 7)</li> </ol>
Ovnen starter ikke, og lampen lyser ikke.	<ol style="list-style-type: none"> <li>1. Temperatursensoren er overbelastet</li> <li>2. Ingen elektrisitet</li> <li>3. Sikring utløst</li> <li>4. Dårlig elektrisk kobling mellom temperatursensoren og kretskortet</li> </ol>	<ol style="list-style-type: none"> <li>1. Skyv strømbryteren til "OFF" og la ovnen kjøle seg ned i 10 minutter. Skyv strømbryteren tilbake til "ON".</li> <li>2. Sjekk strømledningen og skjoteledningen for å være sikker på at du har strøm. Test strømkilden din.</li> <li>3. Sjekk/bytt sikring.</li> <li>4. Sjekk alle elektriske koblinger. Se koblingsskjema (Side 13)</li> </ol>

## BEGRENSET GARANTI

Mega Norge AS garanterer denne ovenn (garantien gjelder kun for førstehåndskjøper) mot defekter som skyldes materialer og håndverk i en periode på 1 år fra original kjøpsdato. Dette produktet må være korrekt installert, vedlikeholdt og brukt i samsvar med den medfølgende bruksanvisningen

Mega Norge AS krever kjøpebevis fra en autorisert forhandler eller distributør. Derfor må du ta vare på kvittering. Denne begrensede garantien dekker kun reparasjon eller bytte av deler som viser seg å være defekte ved normal bruk og vedlikehold innenfor garantiperioden, og som Mega Norge AS mener er rimelig.

Denne garantien dekker ikke produkter som er brukt til utleie. Denne begrensede garantien dekker ikke svikt eller problemer med bruk som skyldes normal slitasje, ulykker, feilaktig eller farlig bruk, endringer, feilaktig montering eller feilaktig vedlikehold og reparasjon av deg eller tredjepart. Manglende vedlikehold, skader som skyldes insekter, fugler, eller andre dyr, og skader som skyldes værforhold er heller ikke dekket. I tillegg dekker ikke den begrensede garantien skader på lakken, som riper, bulker, misfarging, rust eller andre værskader, etter kjøp.

Alle transportkostnader forbundet med retur av skadet produkt eller deler er kjøperens ansvar. Når Mega Norge AS mottar produktet, vil vi sjekke det og avgjøre om det er defekt. Mega Norge AS vil i så tilfelle reparere og returnere produktet, og betale frakt. Hvis Mega Norge AS finner at produktet fungerer slik det skal, eller ikke er defekt, vil produktet bli returnert med oppkrav.

Denne begrensede garantien kommer i stedet for alle andre ekspressgarantier. Mega Norge AS frasier seg alle garantier for produkter som er kjøpt av andre selgere enn våre autoriserte forhandlere og distributører.

ETTER EN PERIODE PÅ ETT (1) ÅR UTLØPER

EKSPRESS-GARANTIEN. Mega Norge AS FRASIER SEG

ALLE IMPLISITTE GARANTIER, INKLUDERT UTEN

BEGRENSNING IMPLISITTE GARANTIER OM

SALGBARHET OG EGNETHET FOR ET SPESIELT

BRUKSOMRÅDE. VIDERE SKAL IKKE Mega Norge AS

HA NOEN FORPLIKTELSER AV NOE SLAG OVERFOR

KJØPER ELLER TREDJEPART FOR SPESIELLE,

INDIREKTE, STRAFFENDE, TILFELDIGE ELLER

KONSEKVENTE SKADER. Mega Norge AS tar intet

ansvar for defekter forårsaket av tredjepart. Denne

begrensede garantien gir kjøperen spesifikke juridiske

rettigheter; kjøperen kan ha andre rettigheter avhengig av

hvor han eller hun bor. Noen stater eller nasjoner tillater

ikke unntak eller begrensning av spesielle, tilfeldige eller

konsekvente skader, eller be-grensninger på hvor lenge

en garanti varer, så unntakene og begrensningen over vil

kanskje ikke gjelde deg.

Mega Norge AS autoriserer ikke at personer eller bedrifter påtar seg noen andre forpliktelser eller ansvar på deres vegne i forbindelse med salg, montering, bruk, fjerning, retur eller bytte av deres utstyr, og ingen slike forpliktelser er bindende for Mega Norge AS. Sørg alltid for å spesifisere modellnummer og serienummer når du henvender deg med krav til Mega Norge AS. Du kan notere denne informasjonen, for å ha den lett tilgjengelig:

Importør:

Undertegnede firma

**Mega Norge AS**  
**Øvre Flatåsveg 18**  
**N-7079 Flatåsen**

