

# Gebe®

## Fliskutter mod. PM180

### Bruksanvisning



Vnr.530029

Les hele denne bruksanvisningen nøye før du skal ferdigmontere denne maskinen. Les, forstå og ikke minst, følg alle instruksjonene før bruk. Vær sikker på at du kjenner alle funksjoner og hvordan du skal bruke maskinen korrekt før du tar den i bruk. Ta vare på denne bruksanvisningen for senere bruk, samt hvis du har behov for feilsøking eller for å bestille slitedeler og reservedeler.



**INNHALDSFORTEGNELSE**

TEKNISKE SPESIFIKASJONER .....2

DEL 1: SIKKERHET

Generelle sikkerhetsregler .....2

Advarselsetiketter.....2

Opplæring .....3

Forberedelse.....3

Drift .....3

Sleping .....4

Vedlikehold og oppbevaring .....4

Operatørsone.....4

Ditt ansvar.....4

Lagre disse instruksjonene for fremtidig referanse .....4

DEL 2: MONTERING

Pakkens innhold .....4

Utpakking og kontroll av innholdet.....4

Montering av fliskutter .....4

DEL 3: DRIFT

Retningslinjer for riktig bruk.....5

Olje og drivstoff .....5

Start og stopp.....5

Driftsanmerkninger.....6

DEL4: FLISKUTTING

Behandling av 10 cm eller mindre trær .....6

Fliskutting kommentarer .....6

Feilsøking.....6

DEL 5: VEDLIKEHOLD OG OPPBEVARING

Hvordan vedlikeholde maskinen din .....6

Fjerning, sliping og reinnstallasjon av knivblad .....7

Justere eller bytte drivreim .....7

Tekniske tips for sentrifugal clutch.....7

Feilsøking.....8-9

Deletegning - sprengskisse .....10

Deleliste .....11

**TEKNISKE SPESIFIKASJONER**

Motor	Loncin LC2V80FD
Slagvolum	764 cc
Effekt, motor	25 HK
Kuttekapasitet	Ø180 mm
Nettovekt	320 kg
Dimensjoner (LxBxH)	2819x1217x1550 mm
Turtall	3600 o/min
Drivstoff	Bensin
Startsystem	Elektrisk start
Hjul	19x7.00-8 luftfylt
Kuttemetode	Trommel
Trommeldiameter	350 mm
Kutteblad	Kniver, vendbare 2 stk - Motstål 1 stk.
Forpakning	Trekasse
Forpakkingsstørrelse	1265x770x1250 mm
Bruttovekt	362 kg

**SIKKERHET**



Dette faresymbolet viser til viktige sikkerhetsinstruksjoner som, hvis de ikke følges, kan sette din og andres personlige sikkerhet og/eller eiendom i fare.

Les og følg alle instruksjonene i denne bruksanvisningen før du prøver å bruke fliskutteren. Unnlattelse av å følge disse instruksjonene kan føre til personskade. Når du ser dette symbolet - følg advarselen.

**DENNE MASKINEN KAN PÅFØRE ALVORLIG SKADE HVIS DEN BRUKES FEIL – LES OG FORSTÅ ALLE ADVARSELSETIKETTER PÅ MASKINEN**

**TILTENKT BRUK**

Bruk aldri fliskutteren til andre formål enn flising av ved. Den er designet for denne bruken, og all annen bruk kan forårsake alvorlig skade og ugyldiggjøre garantien.



**FARE:** Roterende kutteblad.

Hold hender, føtter og andre kroppsdeler utenfor maskinens matesjakt og utkastere når maskinen er i bruk.



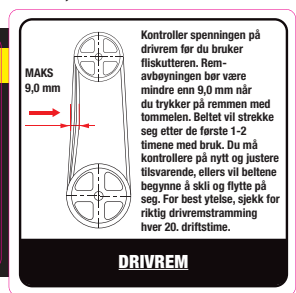
**FARE:** Denne maskinen kan KNUSE, KVERNE, SKJÆRE og ALVORLIG SKADE kroppsdeler hvis de kommer inn i innløps- eller utløpsområdet til fliskutteren.

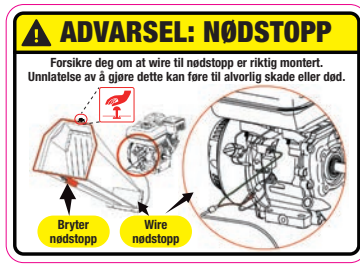


**FARE:** Fliskutteren din ble bygget for å kunne betjenes i henhold til reglene for sikker drift i denne bruksanvisningen. Som med alle typer motordrevet utstyr kan uforsikthet eller feil fra operatørens side føre til alvorlige skader. Hvis du bryter noen av disse reglene, kan du forårsake alvorlig skade på deg selv eller andre.

**ADVARSELSETIKETTER**

Kontroller at alle sikkerhetsmerker på dette utstyret holdes rene og i god stand. Hvis du trenger erstatningsetiketter, kontakt leverandøren.





## SIKKER DRIFTPRAKSIS

### OPPLÆRING

- Les hele denne bruksanvisningen nøye før du skal ferdigmontere denne maskinen. Les, forstå og ikke minst, følg alle instruksjonene før bruk. Vær sikker på at du kjenner alle funksjoner og hvordan du skal bruke maskinen korrekt før du tar den i bruk. Ta vare på denne bruksanvisningen for senere bruk, samt hvis du har behov for feilsøking eller for å bestille slitedeler og reservedeler.
- La aldri barn bruke enheten. Bruk aldri utstyret uten riktig instruksjon. Kun ansvarlige personer som er kjent med disse reglene for sikker drift skal tillates å bruke denne enheten.
- Hold arbeidsområdet fritt for alle personer, spesielt små barn og kjæledyr. Stopp motoren når de er i nærheten av enheten. Hold arbeidsområdet rent og fritt for greiner og hindringer som kan føre til at du snubler eller faller.
- Husk at operatøren eller brukeren er ansvarlig for ulykker eller farer som oppstår for andre mennesker, deres eiendom og seg selv.
- Fliskutteren din er et kraftig verktøy, ikke et leketøy. Utvis ekstrem forsiktighet til enhver tid. Enheten din er designet for å flise tre og skal ikke brukes til andre formål.
- Hvis det oppstår situasjoner som ikke er dekket i denne bruksanvisningen, bruk forsiktighet og god dømmekraft.

### FORBEREDELSE

- Inspiser området der utstyret skal brukes grundig og fjern alle fremmedlegemer.
- Ikke bruk fliskutteren uten å bruke tilstrekkelig beskyttelse og vernebriller. Bruk alltid vernebriller under bruk og når du utfører justeringer eller reparasjoner. Dette for å beskytte øynene mot fremmedlegemer som kan kastes ut av maskinen. Pass på at brillene eller vernebrillene dine sitter som de skal.
- Unngå løstsittende klær og bruk beskyttende fottøy som vil forbedre fotfestet på glatte overflater. Skjorter med lange ermer som dekker armer og sko/støvler med ståltå anbefales. Personer med langt hår anbefales å sette opp dette over skulderhøyde. Ikke bruk løse klær eller smykker som kan sette seg fast i bevegelige deler. Bruk aldri enheten i bare føtter, sandaler eller joggesko. Bruk hansker når du mater materialet inn i fliskutteren. Pass på at hanskene dine sitter riktig.



**ADVARSEL:** Drivstoff er svært brannfarlig og dampene er eksplosive. Ta følgende forholdsregler.

- Oppbevar drivstoff og olje i godkjente beholdere.
- Holdes unna varme og åpen ild, og utilgjengelig for barn.
- Fyll kun drivstoff utendørs og ikke røyk mens du fyller drivstoff.

### SIKKERHETSPROSEDYRER

- Kontroller og fyll på drivstoff før du starter motoren. Fjern aldri bensinlokket eller fyll på drivstoff mens motoren går eller når motoren er varm. La motoren avkjøles før du fyller drivstoff.
- Hvis drivstoff søles, ikke prøv å starte motoren, men flytt maskinen vekk fra området med drivstoffsøl og unngå å skape noen antennelseskilder før drivstoffdampene har forsvunnet.
- Sett alle bensintank- og beholderlokk godt på plass.
- Oppbevar aldri fliskutteren eller drivstoffbeholderen i rom/områder hvor det er fare for åpen flamme eller gnist, f.eks. ved en gass varmtvannsbereider, romvarmer, tørketrommel eller ovn.
- For å redusere brannfaren, hold motoren og eksospotte fri for rusk. Tørk opp drivstoff og oljesøl. La fliskutteren avkjøles i minst fem

minutter før oppbevaring.

- Forsøk aldri å gjøre noen justeringer mens motoren går.

### DRIFT

- Plasser aldri hender, føtter eller noen annen kroppsdelt i fliskutteren, utkasteren eller i nærheten av eller under noen bevegelige deler mens motoren går. Hold alltid god avstand til utkasteren. Hvis det blir nødvendig å skyve etter materiale inn i kuttersjakten, bruk en pinne med liten diameter og IKKE BRUK HENDENE DINE.
- Hold ansiktet og kroppen bort fra fliskutteren for å unngå utilsiktet sprett tilbake av noe materiale.
- Maskinen skal kun brukes på et jevnt underlag. Bruk aldri enheten på en glatt, våt, gjørmete eller isete overflate.
- Vær på vakt for uforutsette farer eller mennesker som ferdes i arbeidsområdet.
- Hvis skjæremekanismen treffer et fremmedlegeme eller hvis maskinen din skulle begynne å lage en uvanlig lyd eller vibrasjon, stopp motoren umiddelbart. Etter at maskinen har stoppet helt, fortsett som følger:
  - Fjern tennpluggledningen(e) og vent til alle bevegelige deler har stoppet helt.
  - Inspiser for eventuelle skader
  - Reparer eller bytt ut skadede deler før du starter og bruker maskinen på nytt.
- Utvis forsiktighet slik at du unngår å skli eller falle.
- Hvis maskinen begynner å vibrere unormalt, stopp motoren umiddelbart og vent til alle bevegelige deler har stoppet helt, før du inspiser årsaken. Vibrasjon er generelt et varseltegn på problemer.
- Stopp motoren når du forlater arbeidsområdet, og når du foretar reparasjoner, justeringer og inspeksjoner. Sørg for at du aldri oppholder foran utkasteren.
- Ta alle mulige forholdsregler som anbefalt av produsenten når du forlater maskinen uten tilsyn. Trykk på NØDSTOPPEN.
- Før rengjøring, reparasjon eller inspeksjon må du slå av motoren og kontrollere at svinghjulet og alle bevegelige deler har stoppet fullstendig. Koble fra tennpluggledningen og hold ledningen unna tennpluggen for å forhindre utilsiktet start.
- Kjør aldri denne maskinen i et lukket område siden eksosen fra motoren inneholder karbonmonoksid, som er en luktfri, smakløs og dødelig giftig gass.

### SIKKER DRIFTPRAKSIS

- Hold alle verne- og sikkerhetsanordninger på plass og påse at de fungerer som de skal. Ikke bruk maskinen om alle sikkerhetsvern ikke er på plass.
- Ikke bruk enheten med fliskutteren fjernet.
- Lyddempere og motoren blir varme og kan forårsake alvorlige brannskader. Ikke rør.
- Hold barn og kjæledyr unna.
- Tragiske ulykker kan oppstå hvis operatøren ikke er oppmerksom på tilstedeværelsen av små barn.
- Hold barn utenfor arbeidsområdet. Barn som oppholder seg i nærheten av arbeidsområdet skal være under oppsyn av andre voksne enn den/de som jobber med fliskutteren.
- Vær på vakt og slå av enheten hvis et barn kommer inn i området.
- La aldri barn bruke fliskutteren.
- Ikke overbelast eller forsøk å flise materiale større enn Ø100 mm. Det kan føre til personskafe eller skade på maskinen.
- Bruk aldri maskinen på harde eller glatte overflater.
- La aldri tilskuere være i nærheten av enheten mens den kjører.
- Bruk kun tilbehør som er godkjent for denne maskinen av produsenten. Les, forstå og følg alle instruksjonene som følger med det godkjente tilbehøret.
- Bruk enheten kun i godt dagslys. Ikke bruk enheten om natten eller i mørke områder der synet ditt kan bli svekket.
- Vær ekstremt forsiktig når du rygger eller drar maskinen mot deg. Flytt ALDRI maskinen mens den er i gang.
- Ikke tukle med motorens regulatorinnstilling. Regulatoren kontrollerer den maksimale sikre driftshastigheten og beskytter motoren. For høy hastighet på motoren er farlig og vil forårsake skade på motoren og de andre bevegelige delene av maskinen.
- Start motoren i henhold til produsentens instruksjoner. Hold hender og føtter unna matesjakt og utkaster.
- Løft eller bær aldri maskinen mens motoren går.

- Ikke bruk fliskutteren om du er påvirket av alkohol, narkotika eller medisiner. Et klart sinn er avgjørende for sikkerheten.
- Når du mater materiale inn i flisekutteren, vær ekstremt påpasselig slik at ikke metallbiter, steiner eller andre fremmedlegemer følger med. Det kan føre til personskade eller skade på maskinen.
- Hold utkastområdet fritt for mennesker, dyr, bygninger, vinduer eller annet som vil hindre utslipp eller forårsake skade. Vind kan også endre utløpsretning, så vær oppmerksom.
- Unngå at bearbejdet materiale bygger seg opp i utkasteren, da dette vil forhindre riktig utkast og kan resultere i tilbakeslag fra fliskutteren.
- Ikke la noen del av motoren, spesielt rundt kjøleribbene og lydtemperen, bli tilstoppet med bearbejdet materiale, løv, olje, fett eller annet brennbar materiale.
- Ikke bruk motoren hvis luftfilteret eller dekselet over forgasserens luftinntak er fjernet, med unntak av justering.

### SLEPING

- Følg alle statlige og lokale forskrifter ved tauing på offentlig vei. **DENNE MASKINEN KAN IKKE SLEPES ETTER BIL PÅ VEI.**
- Før sleping, sørg for at fliskutteren er riktig og sikkert festet til kjøretøyet og at sikkerhetskjedene er på plass. La kjedene være slakk slik at de muliggjør svinging.
- Ikke la noen sitte på fliskutteren ved sleping. Dette kan forårsake alvorlig skade.
- Vær på vakt for skjulte farer og annen trafikk. Ikke frakt passasjerer.
- Bruk aldri fliskutteren som lastebærer som f.eks. ved og stammer. Dette kan falle av skade kjøretøy som kommer bak.
- Tillat ekstra lengde ved svinging, parkering, kryssing og i andre trafikale situasjoner.
- Vær ekstra forsiktig ved rygging.
- Juster slepehastigheten etter terreng og forhold. Ikke overskrid 70 km/t ved sleping.
- Fliskutteren er ikke utstyrt med fjæring og vil derfor ha en tendens til å sprette mer på røffe veier. Vær ekstra forsiktig når du sleper den over humpete eller ulendt terreng, inkludert jernbanelinjer.

### VEDLIKEHOLD OG OPPBEVARING

- Hold maskinen, tilbehør og tilbehør i god stand.
- Kontroller motorens monteringsbolter og annen maskinvare før hver bruk. Bruk aldri fliskutteren i dårlig mekanisk tilstand eller om det er behov for reparasjon. Sørg for at alle sikkerhetsvern og skjold er i riktig posisjon. Disse sikkerhetsanordningene er for din beskyttelse.
- Oppbevar aldri maskinen med drivstoff i drivstofftanken inne i en bygning hvor det finnes tennekilder, som varmtvanns- og romvarmere, tørketromler og lignende. La motoren avkjøles før den oppbevares på egnet plass.
- Se alltid bruksanvisning for viktige detaljer hvis maskinen skal lagres over lengre tid.
- Hvis drivstofftanken skal tømmes, gjør dette utendørs.
- Hvis det av en eller annen grunn er nødvendig å inspisere matesjakt eller utkaster eller å inspisere/reparere maskinen der en bevegelig del kan komme i kontakt med kroppen eller klærne, slå av maskinen, la alle bevegelige deler stoppe helt, koble fra tennpluggledning(er) og la motoren avkjøles før du forsøker å fjerne tilstopping, inspisere eller reparere.
- Kontroller bladets monteringskruser før hver bruk for å forsikre deg om at de ikke er løse. Inspiser også bladet visuelt for slitasje eller skade. Bytt ut bladet med deler som oppfyller spesifikasjonene for originalutstyr.

### SIKKER DRIFTS PRAKSIS

- Kontroller at bladene er skarpe og at boltene som fester dem til trommelen er dratt skikkelig, før hver operasjon.
- Skift mutrene som fester bladet hver gang du skifter bladet.
- Kontroller gapet mellom bladet og sliteplate/motstål hver gang du sliper eller skifter bladet.
- Ikke tukle med sikkerhetsinnretninger. Kontroller at de fungerer som de skal.
- Inspiser beltet hver gang du bruker enheten. Se etter skader, slitte områder eller rifter. Om du oppdager uregelmessigheter skal du ikke bruke fliskutteren før disse er utbedret.
- Ikke tukle med motorens regulatorinnstilling. Regulatoren

kontrollerer den maksimale sikre driftshastigheten og beskytter motoren. For høy hastighet på motoren er farlig og vil forårsake skade på motoren og de andre bevegelige delene av maskinen.

### SIKKERHET



**FARE:** Denne enheten er utstyrt med en forbrenningsmotor og bør ikke brukes på eller i nærheten av områder med lettantennelige materialer, med mindre motorens eksosanlegg er utstyrt med en gnistfanger som gjelder for lokale eller statlige lover (hvis noen).

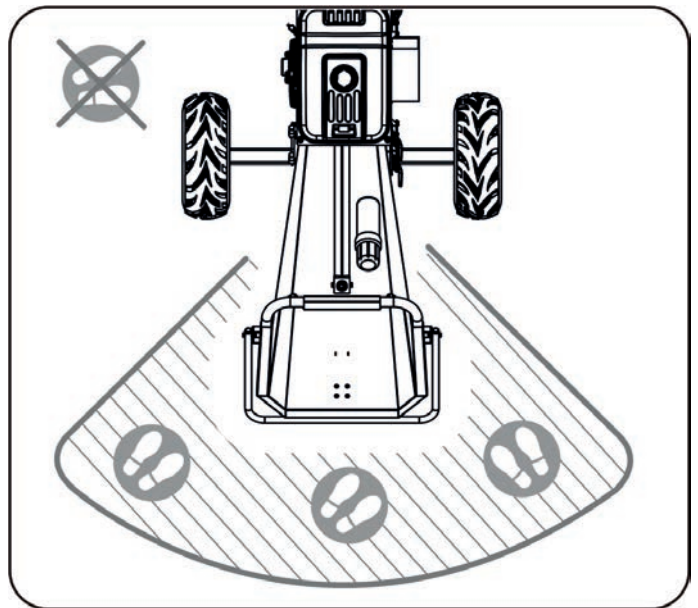
### DITT ANSVAR

Begrens bruken av denne motoren til personer som leser, forstår og følger advarslene og instruksjonene i denne bruksanvisning og på maskinen.

LAGRE DENNE BRUKSANVISNINGEN FOR FREMTIDIG REFERANSE.

### OPERATØRSONE

- Bruk fliskutteren bare fra angitt arbeidsområde for maskinens operatør.
- Sørg for at du vet hvordan du slår av enheten
- Flytt aldri fliskutteren eller la den stå uten tilsyn med motoren i gang.
- Følg motorens bruksanvisning for motorvedlikehold og reparasjon



### MATING AV MATERIALER

Før kun rene materialer inn i maskinen. Fremmede stoffer som jord, sand, grus, steiner, metallbiter osv. vil skade den skarpe kanten på skjæreknivene. Rotkuler og dead wood vil også sløve bladene raskt. Unngå å mate furunåler, lin- og kålblader inn i maskinen; disse trevletematerialene kan vikle seg rundt rotorakselen og jobbe seg inn i lageret. Unngå å mate korte, stubbe trestykker inn i maskinen; de har en tendens til å sprette og snurre i førbeholderen. Mat disse korte stykkene sammen med lengre stykker. Etter å ha blitt kjent med maskinen, beskær den for å passe dens evner. Denne maskinen er selvmatende, ikke tving grener inn i knivene. La maskinen gå gjennom automatisk. La maskinen få tid til å nå de høyeste roterende omdreininger før den mater neste mengde grener.

### UTKOBLING

La aldri behandlet materiale bygge seg opp i utslippsområdet. Dette kan forhindre riktig tømning og resultere i tilbakeslag fra fliskutteren. Forsøk aldri å tømme tilstoppingen av enten matebeholderen eller utløpsjakten mens motoren går. Slå av motoren umiddelbart, la skjæreskiven stoppe helt, og fjern deretter det tilstoppede materialet. Inspiser for skader og se etter eventuelle løse deler for reparasjon eller utskifting.

Når du forlater driftsposisjonen eller hvis du må fjerne bearbeidet materiale, løv eller rusk fra maskinen, må du alltid slå av motoren og sørge for at motoren er slått av for å forhindre utilsiktet start, og vent på alle bevegelige deler å stoppe helt opp.

Før du åpner skjæreskivehuset, sørg alltid for at motoren er slått av, skjæreskiven står helt stille og at remdriften er utkoblet.

## FLYTTER

Flytt maskinen minst 10 fot unna påfyllingsstedet før du starter motoren.

Denne kvernen er kun for håndbevegelse. Forsøk aldri å taue maskinen på offentlige motorveier, veier eller gjennomfartsveier. Stopp alltid motoren før du flytter maskinen, og se opp for skarpe gjenstander som kan trenge gjennom dekkene.

## MASKINBRUK OG STELL

Plasser maskinen på en slik måte at den ikke kan bevege seg under vedlikehold, rengjøring, justering, montering av tilbehør eller reservedeler, samt under lagring.

Ikke tving maskinen. Bruk riktig maskin for din applikasjon. Riktig maskin vil gjøre jobben bedre og sikrere med den hastigheten den er designet for.

Ikke endre innstillingene for motorregulatoren eller overhastighet motoren. Regulatoren kontrollerer det maksimale sikre driftshastigheten til motoren.

Ikke kjør motoren på høyt turtall når du ikke jobber.

Ikke plasser hender eller føtter i nærheten av roterende deler.

Denne maskinen har to roterende skjærekniver som er i stand til å amputere hender og føtter og kaste gjenstander. Hold hender og føtter unna åpninger mens maskinen er i gang. Unnlattelse av å følge disse sikkerhetsinstruksjonene kan føre til alvorlig personskade eller død.

Unngå kontakt med varmt drivstoff, olje, eksos og varme overflater. Ikke berør motoren eller lyddemperen. Disse delene blir ekstremt varme ved drift. De forblir varme i kort tid etter at du slår av enheten. La motoren avkjøles før du utfører vedlikehold eller gjør justeringer. Hvis maskinen skulle begynne å lage en uvanlig lyd eller vibrasjon, må du umiddelbart slå av motoren, koble fra tennpluggledningen og se etter årsaken. Uvanlig støy eller vibrasjoner er generelt en advarsel om problemer.

Bruk kun tilbehør og tilbehør som er godkjent av produsenten.

Unnlattelse av å gjøre det kan føre til personskade.

Hold motoren og lyddemperen fri for gress, løv, overflødig fett eller karbonopsamling for å redusere sjansen for brannfare.

Du må aldri skylle eller sprute enheten med vann eller annen væske. Hold håndtakene tørre, rene og fri for rusk. Rengjør etter hver bruk. Overhold riktig avhendingslover og -forskrifter for gass, olje osv. for å beskytte miljøet.

Når maskinen oppbevares utilgjengelig for barn, og ikke la personer som ikke kjenner maskinen eller disse instruksjonene bruke den.

Denne maskinen kan være farlig når den brukes av en utrent bruker.

## VEDLIKEHOLDE MASKINEN DIN

Noen deler av denne maskinen er laget av plast eller gummi og bør holdes unna kjemikalier.

Dekk aldri til maskinen mens demperen fortsatt er varm.

Ikke endre eller juster noen del av kvernmaskinen eller motoren som er forseglet av produsenten eller distributøren. Kun en kvalifisert servicetekniker kan justere deler som øker eller reduserer regulert motorhastighet.

For å vedlikeholde maskinen, sjekk for feiljustering eller binding av bevegelige deler. Deler som er ødelagte eller nedslitte som kan påvirke maskinens drift. Hvis skader eller slitte deler er identifisert, bør de repareres før bruk. Mange ulykker skyldes dårlig vedlikeholdt utstyr.

## UTPAKKING AV KASSEN

Bruk en saks eller en kniv til å klippe av og fjerne stroppene. Fjern treplaten i toppen. Minst to personer holder opp pakken og flytter den fra toppen. (Se fig. 1)

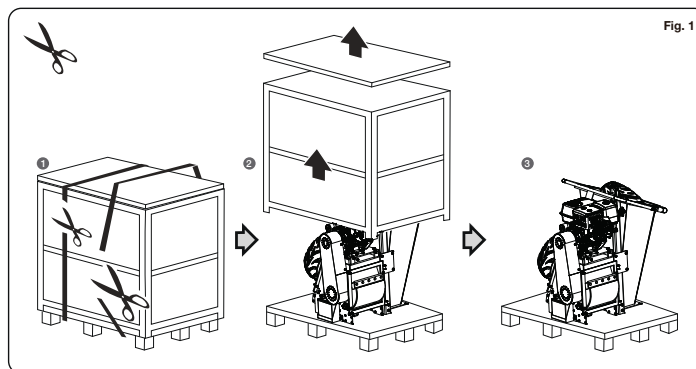
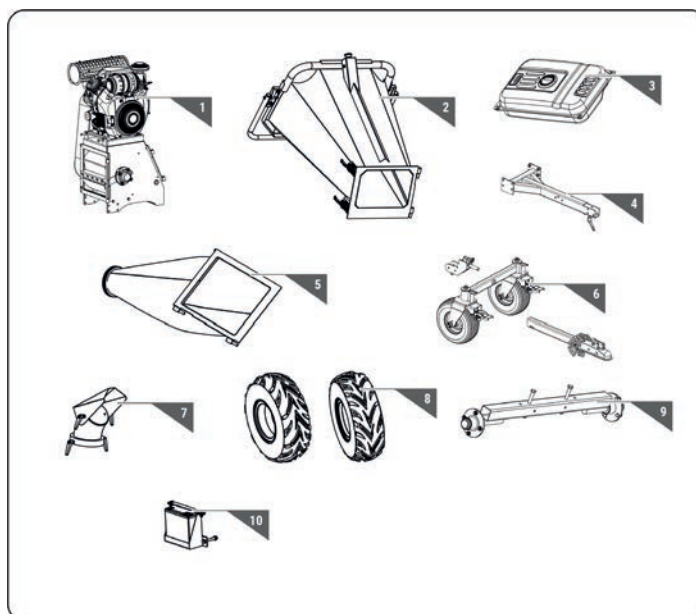


Fig. 1

## INNHOOLD SOM FØLGER MED

Fliskutteren din kommer delvis montert og inneholder følgende:



1. Motor og trommel (hovedmaskin)
2. Matesjakt
3. Drivstofftank
4. Stag for tilhengerfeste
5. Utkaster nedre del
6. Tilhengerfeste og styrehjul
7. Utkaster øvre del, svingbar
8. Hjul
9. Hjulaksel
10. Batteri

## MONTERING

Denne fliskutteren ble delvis montert på fabrikken, følg monteringsinstruksjonene nedenfor for å fullføre monteringen.

### HJULAKSEL

Fest hjulakselen til basen med M14x140 sekskantbolter, flat skive 14 og M14 låsemuttere. (Se fig. 1)

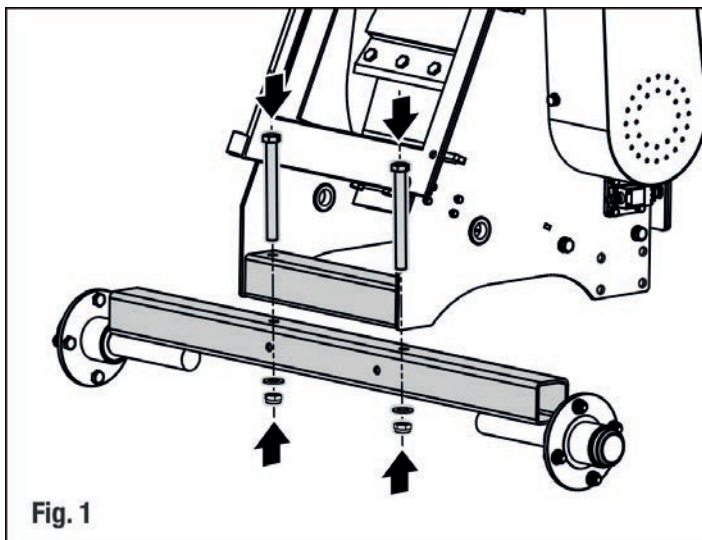


Fig. 1

2 x Låsemutter M14

2 x Sekskantbolt M14x140 mm

2 x Flatskive 14



### HJUL

Fest hjulene til hjulakselen med M10x25 sekskantbolter, M10 låsemuttere og flat skive 10. (Se fig. 2)

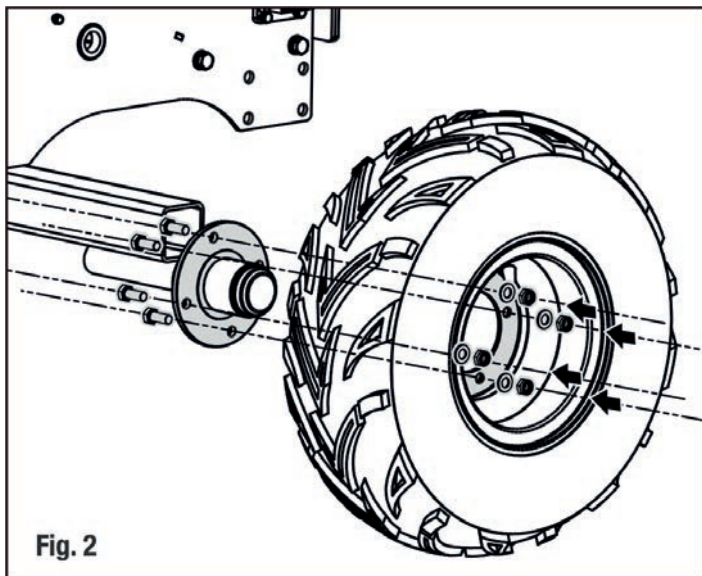


Fig. 2

8 x Låsemutter M10

8 x Sekskantbolt M10x25 mm

8 x Flatskive 10



### TILHENGERFESTE OG STYREHJUL

Fest staget til innfestingen med M12x35 sekskantbolter, fjærskive 12 og flat skive 12. (Se fig. 3)

Bruk M12x70 sekskantbolter, M12 låsemuttere, flat skiver (12) og 12x60 D-pinner for å koble trekkstangen til braketten. (Se figur 3)

Fest modulen til staget med M10x80 sekskantbolter og stift R 12x25. (Se figur 3)

Fest hjulene til staget med hengselsplint 5x32. (Se figur 3)

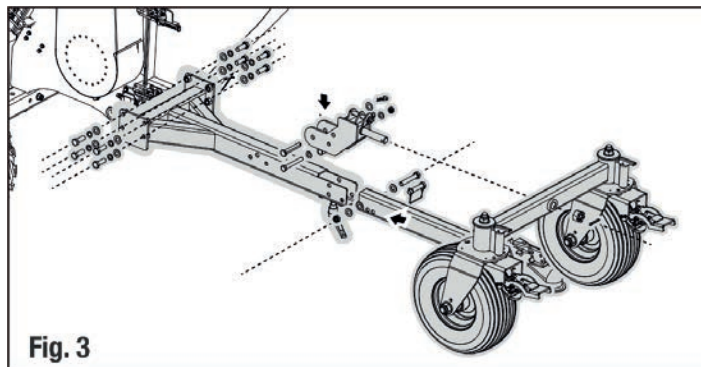


Fig. 3

8 x Fjærskive 12

8 x Sekskantbolt M12x35 mm

8 x Flatskive 12

3 x Låsemutter M12

1 x Sekskantbolt M12x70 mm

4 x Flatskive 12



### UTKASTER NEDRE DEL

Fest utkasteren til rammen med to låsehaspene. (Se fig. 4)

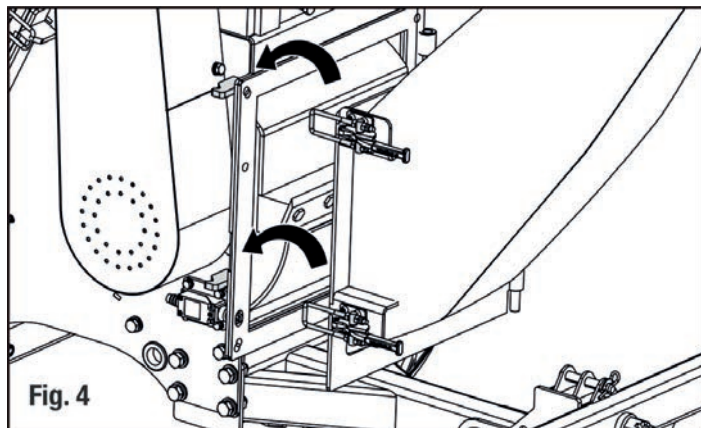


Fig. 4

**UTKASTER ØVRE**

Fest den øvre utkasteren til den nedre delen av utkasteren med justerbart låsehåndtak. (Se fig. 5)

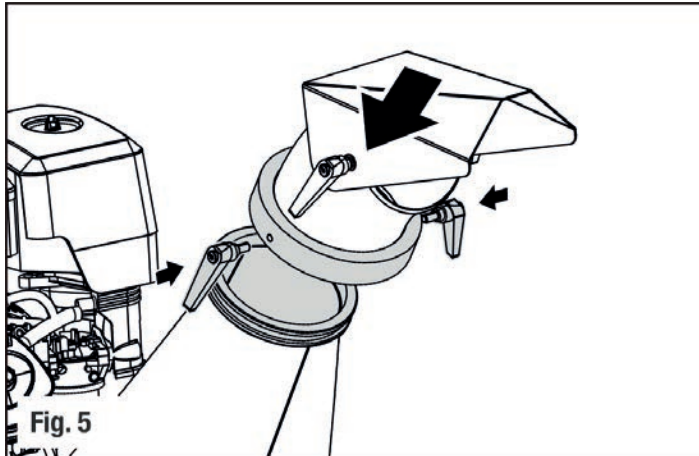


Fig. 5

**BATTERI**

Fest batteriboksen til hjulakselen med M10x80 sekskantbolter, M10 låsemuttere og flate skiver 10. (Se fig. 6)

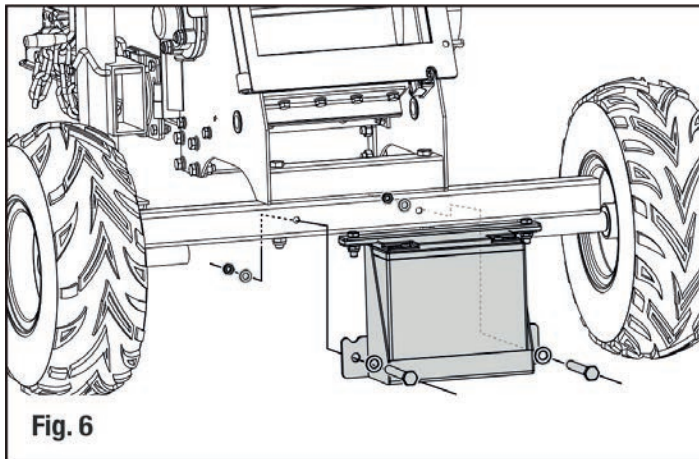


Fig. 6

- 2 x Låsemutter M10
- 2 x Sekskantbolt M10x80 mm
- 4 x Flatskive 10



**MATESJAKT**

Monter matesjakten foran åpningen av trommelen med de to låsehengslene. (Se fig. 7)

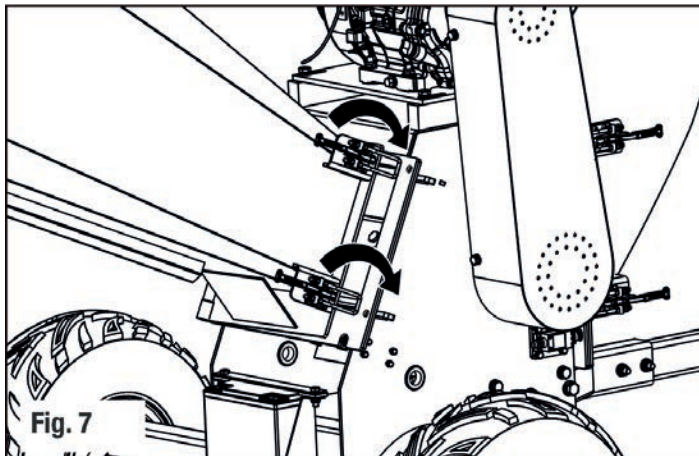


Fig. 7

**DRIVSTOFFTANK**

Monter drivstofftanken på toppen av motoren. (Se fig. 8)

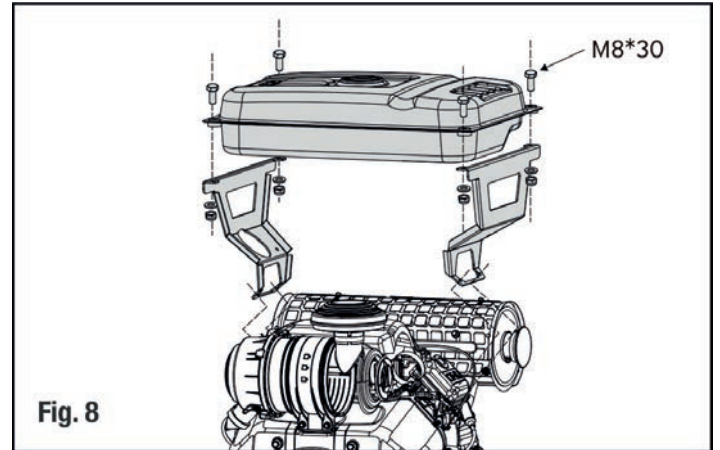


Fig. 8

- 4 x Sekskantbolt M8x30 mm
- 4 x Låsemutter M8
- 4 x Flatskive 8



**TILKOBLING AV BATTERI**

Koble til batteriet som anvist på tegningen. (Se fig. 9)

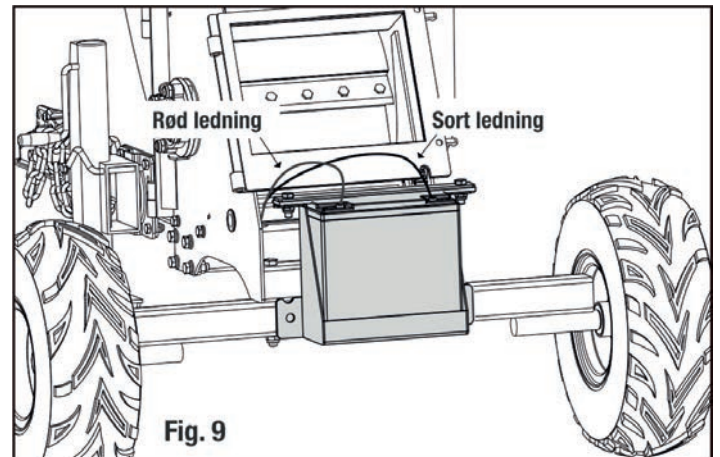
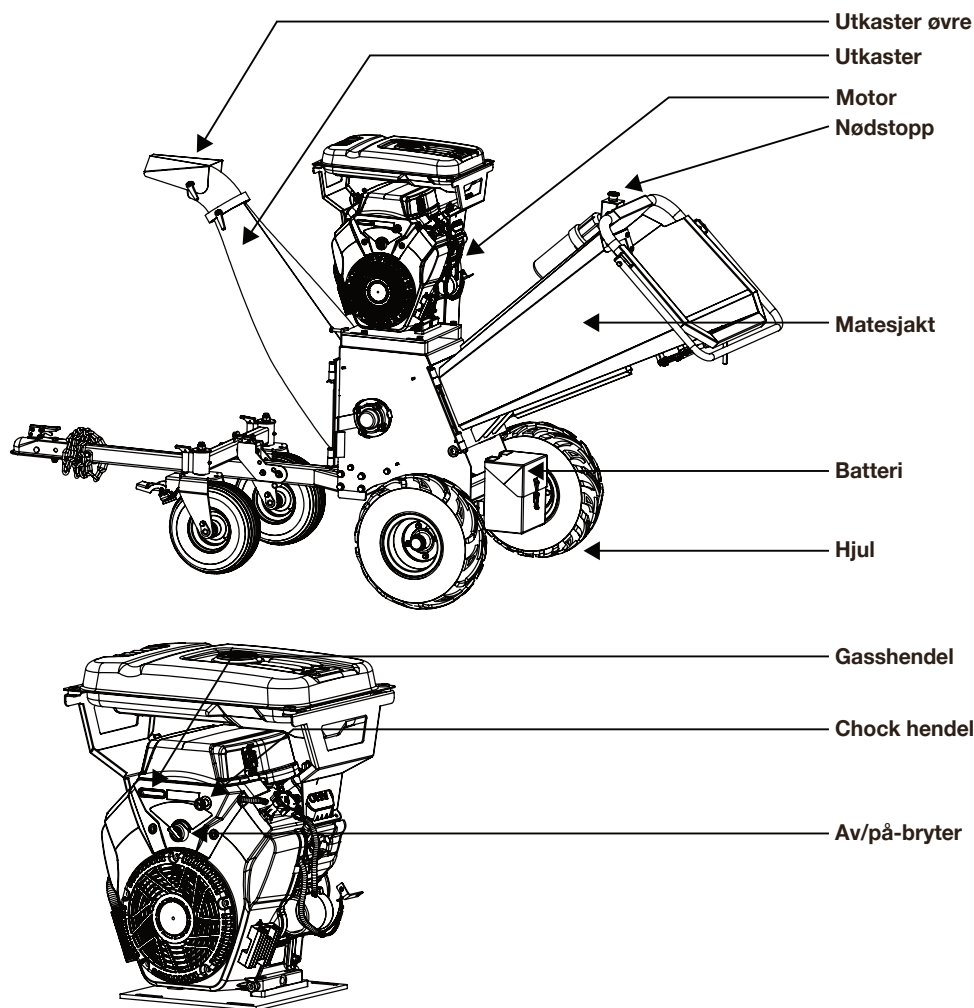


Fig. 9



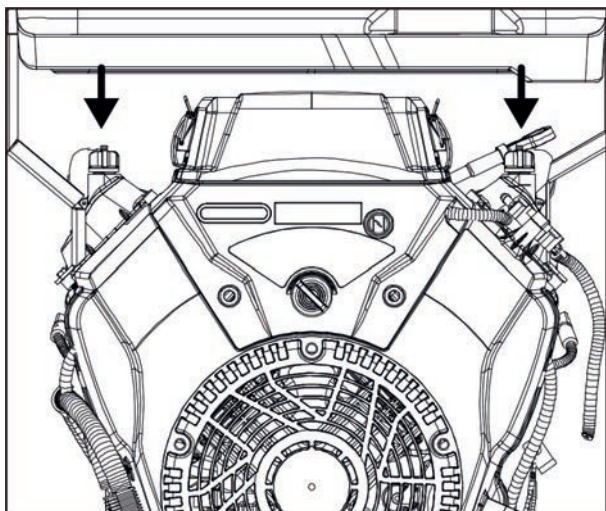
## DRIFT



Motoren leveres uten olje! Fyll veivhuset med 10W-30 olje før du starter motoren og start aldri motoren om det ikke er fylt på olje. Fyll aldri mere olje angitt på peilepinnen og sjekk oljenivået før hver gang du tar flisekutteren i bruk. Fyll på olje om nødvendig.

## OLJEPÅFYLLING

1. Sørg for at flisekutteren står på en flat, jevn overflate.
2. Fjern oljepåfyllingslokket/peilepinnen for å fylle på olje.



3. Bruk en trakt og fyll på olje opp til FULL-merket på peilepinnen.

## PÅFYLLING AV DRIVSTOFF



Bensin er svært brannfarlig og eksplosiv. Du kan bli brent og alvorlig skadet når du håndterer drivstoff. Vær ekstremt forsiktig når du håndterer bensin.



Fyll drivstofftanken utendørs, aldri innendørs. Damp fra drivstoffet kan antennes hvis de samler seg inne i et lukket rom og dette kan føre til eksplosjon.

1. Motoren må være avslått og avkjølt i minst to minutter før du fyller på drivstoff.
2. Fjern tanklokket og fyll tanken med riktig drivstoff.



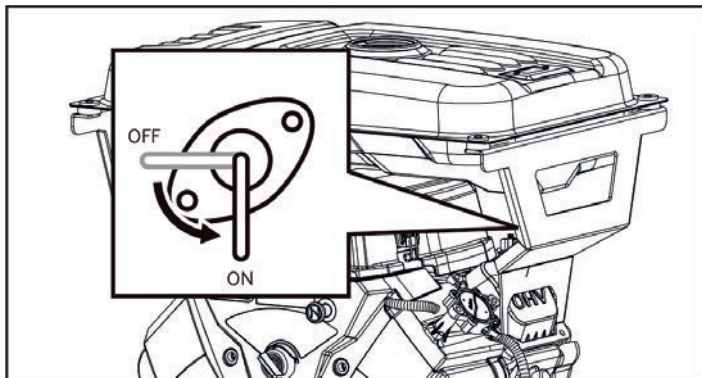
### IKKE OVERFYLL!

Dette utstyret og dets motor kan inkludere komponenter for kontroll av drivstoff-fordampning, som kreves for å oppfylle EPA- og/eller CARB-forskrifter. Denne kontrollen vil bare fungere skikkelig når drivstofftanken er fylt til det anbefalte nivået. Overfylling kan forårsake permanent skade på komponenter i kontrollsystemet for drivstoff-fordampning. Fylling til det anbefalte nivået sikrer at det er rom i tanken som tillater drivstoffutvidelse. Vær nøye når du fyller drivstofftanken for å sikre at det anbefalte drivstoffnivået inne i tanken ikke overskrides. Bruk en bærbar drivstoffbeholder med en dispensertut av passende størrelse når du fyller tanken. Ikke bruk en trakt eller lignende som hindrer sikten til tankfyllingsprosessen.

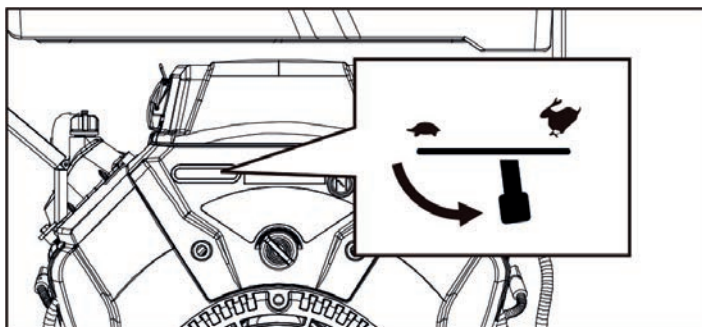
3. Sett på tanklokket og trekk til. Rydd alltid opp drivstoffsøl.

## STARTE MOTOREN

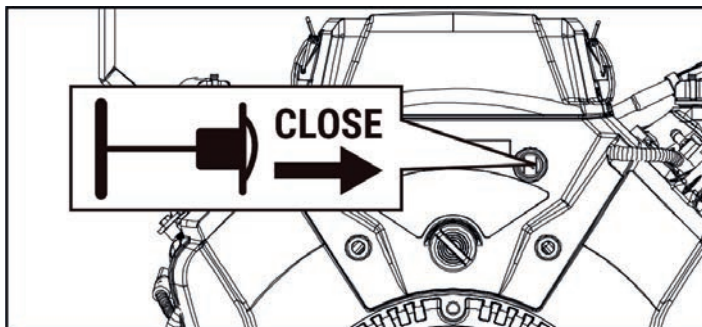
1. Åpne bensintilførselen under drivstofftanken.



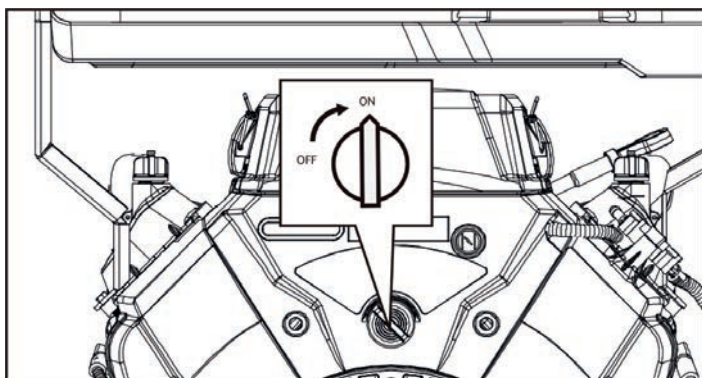
2. Beveg gass hendelen halvveis mot høyre (mot høy hastighet).



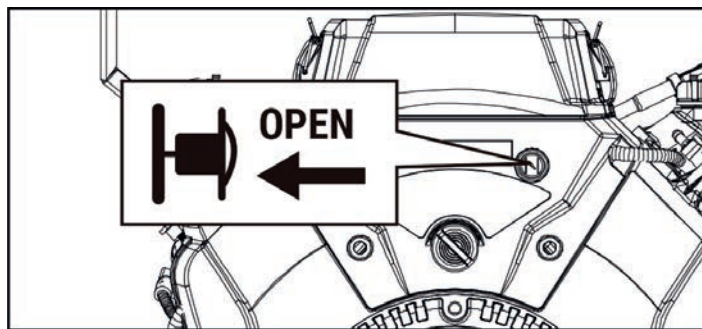
3. Trekk chokehendelen ut og sett den i AV-posisjon.



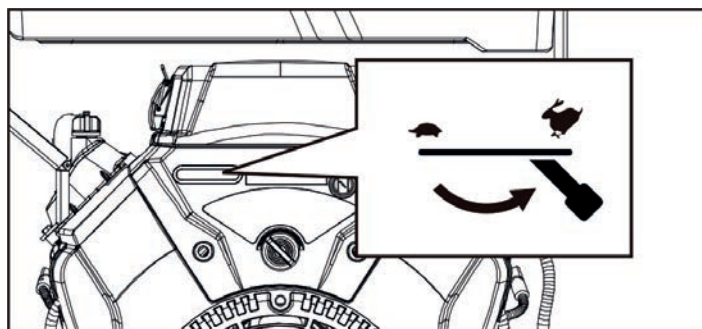
4. Vri motorbryteren til PÅ-posisjon.



5. Trykk chokehendelen inn og sett den i PÅ-posisjon.



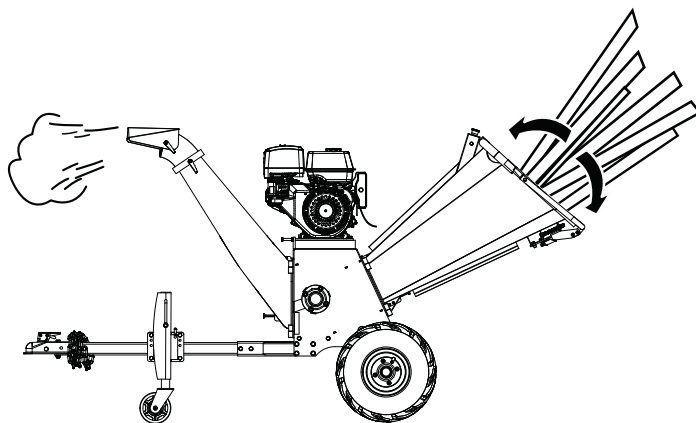
6. Flytt gasspaken litt til RASK-posisjon.



## DRIFT

Etter at motoren er varm, drar du i gasspaken for å øke hastigheten.

Fliskutteren kan behandle et bredt utvalg av tørre eller grønne organiske materialer som grener, stilker, vinstokker, blader, røtter og vegetabilsk materiale. Maksimal kapasitet er grener med diameter på 20 cm, men dette kan variere avhengig av tresort og hardhet. Ved å rotere materialet mens du mater den inn i maskinen vil det forbedre ytelsen.



Kvister eller grener som føres inn i fliskutteren skal føres med den tykkeste enden først slik at toppen og de tynneste grenen kommer til slutt. Dette hjelper til med å trekke stammen nedover sjakten og reduserer spinning og sprett av små biter tilbake opp mot kanten av sjakten. Middels kraftige og lange grener kan kreve forcutting slik at grenen lettere kan mates inn i fliskutterens sjakt.

Det er alltid lurt å mate fliskutteren med nykuttete stammer og grener. Tre kan bli veldig harde og spenstige ved uttørring og kan raskere gjøre knivene sløve.

Mens du bruker fliskutteren, er det smart å ha en trepinne tilgjengelig; omtrent 3 cm i diameter og 60 cm lang. Denne pinnen vil være nyttig for å skyve inn korte grener med mye løv og små-grener på. Dette er et godt hjelpemiddel for å mate inn materialet og holde sjakten klar for ny innmating.



Når du starter maskinen for første gang, kan det hende at du må forsøke flere ganger før den starter.

Ikke tving materiale inn i maskinen. Hvis det ikke fliser godt nok, kan det hende at fliskutterens kniver må slipes eller skiftes, eller gapet mellom knivene og sliteplaten må justeres.

Ikke overbelast maskinen ved å mate for mye materiale inn i mateholderen på en gang. Hvis du hører hastigheten på motoren synke, må du umiddelbart slutte å mate inn materialet i maskinen. Ikke gjenoppta mating av materiale inn i maskinen før motoren har gått tilbake til full hastighet.

Fliskutteren kan tette seg med innmating av myke, våte eller fibrøse materialer. Det anbefales å varierer mellom å mate myke materialer og større grener. På denne måten får fliskutteren mulighet til å rense ut rester av mykt materiale som samler seg i maskinen.

Hvis trevlet materiale vikler seg rundt rotorakselen, er det viktig å fjerne dette før det jobber seg inn i lageret.

Hvis fliskutteren stopper på grunn av overbelastning eller tilstopping, slå av motorens strømbryter og vent til trommelen er helt stoppet og beltedriften er koblet ut. La motoren avkjøles helt og slå av motoren. Åpne dekselet for å fjerne alt materiale som har samlet seg i huset. Lås dekselet, sett motoren i på-posisjon, og start maskinen igjen for å gjenoppta driften.

Fjern haugen med fliser som bygger seg opp når haugen blir så stor at fliser kan falle tilbake i sjakten. Alternativt kan du flytte fliskutteren bort fra haugen. Ikke plasser deflektoren vertikalt, da dette vil redusere luftstrømmen, hindre utslippet og forårsake blokkering.



Sørg for at fliskutteren står vannrett og stabilt for å unngå unødvendige vibrasjoner.



Ikke bruk fliskutteren på betong eller andre harde overflater.



Ikke åpne dekselet med mindre motoren og skjæreskiven er helt stoppet og remdriften er utkoblet.



Motoren er utstyrt med oljevarel og vil ikke starte hvis oljenivået i motoren er for lavt. Den kan også stoppe hvis den benyttes i en bratt skråning.



For å slå av maskinen, flytt gasshendelen til tomgangshastighet, vri motorbryteren til stopp posisjon og maskinen vil gradvis stoppe helt.

## TOMGANGSHASTIGHET

Sett gasskontrollspaken i SLOW-posisjon for å redusere belastningen på motoren når fliskutteren ikke er i bruk. Å senke motorhastigheten vil bidra til å forlenge levetiden til motoren, samt spare drivstoff og redusere støynivået.

## STOPP MOTOREN

For å stoppe motoren i en nødsituasjon, vri bare motorbryteren til AV-posisjon. Under normale forhold, bruk følgende prosedyre:

1. Flytt gasspaken til SLOW-posisjon (☞).
2. La motoren gå på tomgang i ett eller to minutter.
3. Vri motorbryteren til AV-posisjon.
4. Vri drivstoffhendelen til AV-posisjon (☞).



Bråstopp i høy hastighet under tung belastning anbefales ikke. Motorskade kan oppstå.



Ikke flytt chokekontrollen til CLOSE for å stoppe motoren. Tilbakeslag eller motorskade kan oppstå.

Vent til maskinen stopper helt. La motoren avkjøles helt. Fjern motorens tennplugg. Rengjør deretter innsiden av maskinen og dens utløpssjakt.



Ikke koble fra beltedriften mens maskinen går. Dette vil forårsake friksjon og vibrasjoner på beltedriften.

## TRANSPORT

Fliskutteren din er utstyrt med to store pneumatiske hjul for enkel transportering. For å flytte fliskutteren, ta tak i håndtakene og vipp fliskutteren slik at den enkelt kan flyttes ved hjelp av hjulene. Forsikre deg om at oljepåfyllingslokket/peilepinnen er skrudd ordentlig på plass for å unngå oljesøl ved transportering.

## VEDLIKEHOLD

Vedlikehold av fliskutteren vil sikre lang levetid for maskinen og dens komponenter.

### FOREBYGGENDE VEDLIKEHOLD

1. Slå av motoren. Motoren må være kald.
2. Hold motorens gasspak i SLOW-stilling og fjern tennpluggledningen fra tennpluggen og fest den.
3. Inspiser den generelle tilstanden til fliskutteren. Se etter løse skruer, feiljustering eller binding av bevegelige deler, sprukne eller ødelagte deler og andre forhold som kan påvirke sikker drift.
4. Fjern alt rusk fra fliskutteren med en myk børste, støvsuger eller trykkluft. Bruk deretter en lett maskinolje av førsteklases kvalitet for å smøre alle bevegelige deler.
5. Bytt tennpluggledningen.



Bruk aldri høytrykkspyler til å rengjøre fliskutteren. Vann kan trenge inn i tette deler av enheten og forårsake skade på spindler, trinser, lagre eller motoren.



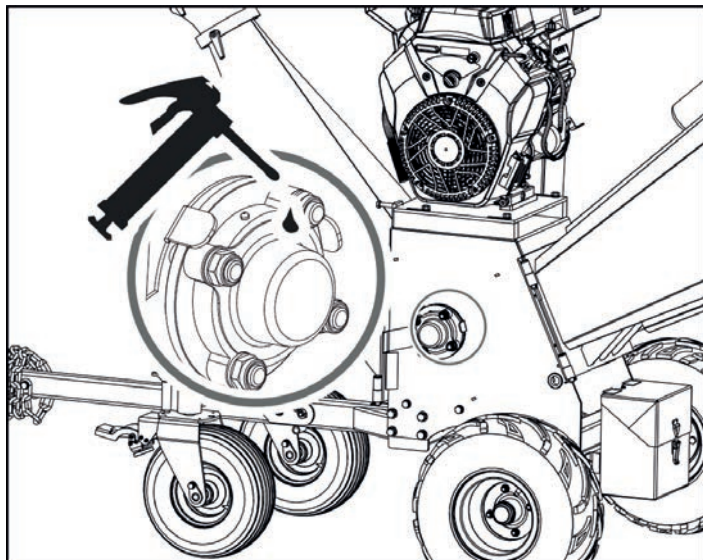
Slå av motoren, vent til alle bevegelige deler har stoppet helt, fjern tennpluggledningen, og vent deretter fem minutter før du utfører vedlikehold på fliskutteren.

Prosedyre	Før hver gang	Hver 8-10 time	Hver 40 time
Sjekk motorens oljenivå	●		
Sjekk utstyrets generelle tilstand	●		
Sjekk at skjæreskiven dreier fritt (kun med langs stokk)	●		
Inspiser kniven visuelt for skade	●		
Sjekk at kniven og sliteplaten er skarp		●	
Kontroller festeskruer på kniv og sliteplate		●	
Se etter eventuelle løse muttere og bolter		●	
Sjekk avstanden mellom kniven og sliteplaten		●	
Sjekk beltespenningen og tilstanden på belte	Sjekk etter 1 times bruk	●	
Sjekk dekktrykket			●
Skift motorolje	Skift etter første 5 timers bruk		●
Inspiser eller bytt ut drivremmen			●
Inspiser eller skift tennpluggen			●
Inspiser eller bytt luftfilter og rensar			●

Det er to lagre, ett på utsiden og det andre inne i huset. Lagrene smøres når de er nye, men det anbefales å smøre dem etter et par timers bruk. En eller to pump med smørekannen er tilstrekkelig. Vær forsiktig så du ikke smører for mye. Oversmøring kan skade lagrene.

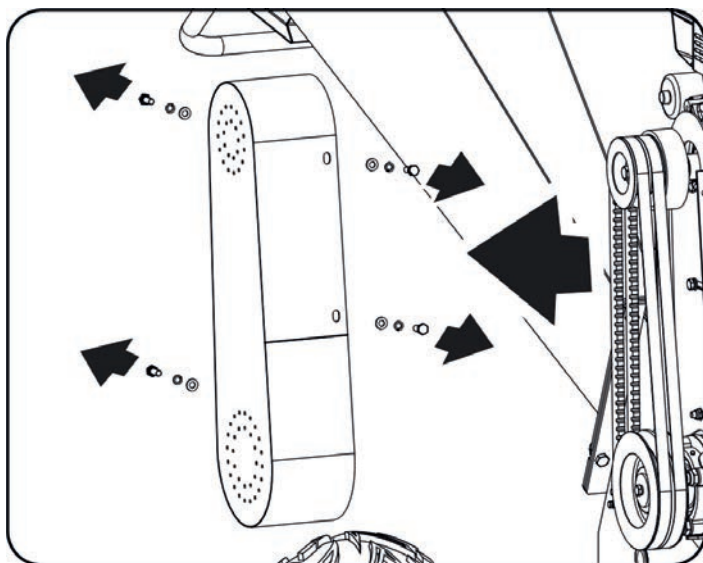
## SMØR DET YTRE LAGERET

1. Åpne plastoljepluggen.
2. Smør det ytre lageret gjennom påfyllingshullet.
3. Lukk plastoljepluggen.

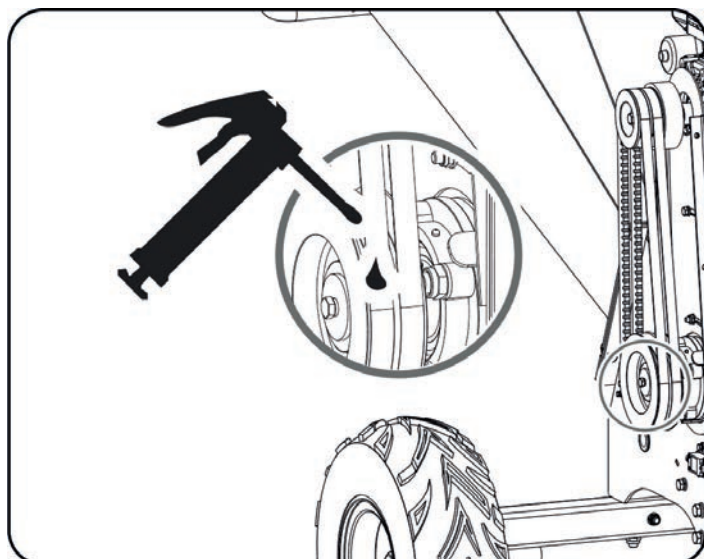


## SMØR INNSIDEN AV LAGERET

1. Løsne låsemutteren som holder utløpsrennen på maskinen.
2. Skyv ned festeplaten under låsemutteren.



3. Åpne, og smør deretter innsiden av lageret.

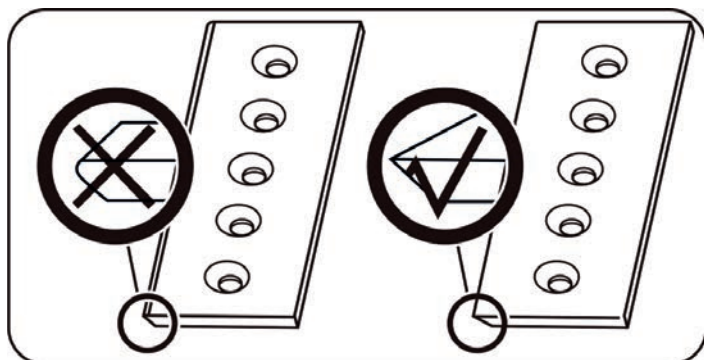
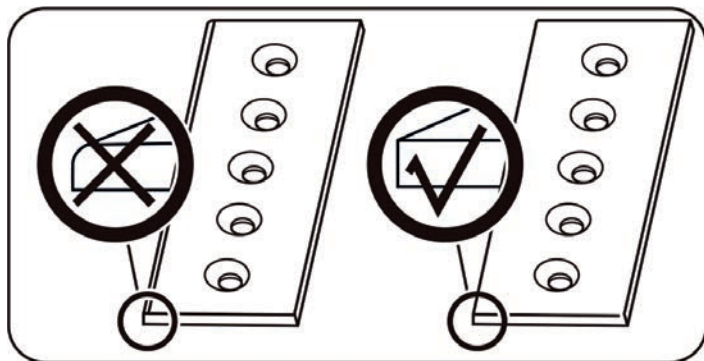


Hvis maskinens skjæreskive treffer et fremmedlegeme, eller hvis maskinen begynner å lage en uvanlig lyd eller vibrerer for mye, må du umiddelbart slå av motoren. La skjæreskiven stoppe helt. Sett motoren i AV-posisjon for å unngå utilsikket start. Utfør deretter følgende trinn:

- Inspiser for skader.
- Reparer eller bytt ut skadede deler.
- Se etter eventuelle løse deler og trekk til for å sikre fortsatt sikker drift.

## INSPEKSJON AV KNIV OG SLITEPLATER

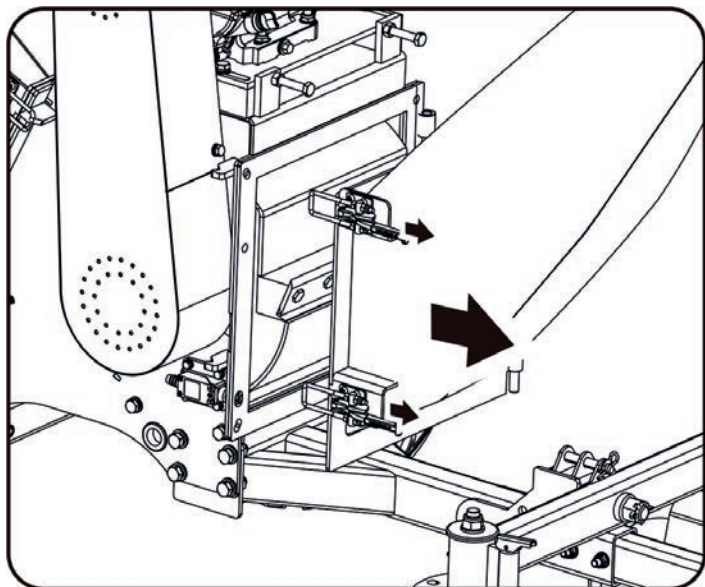
Rutinemessig inspeksjon av knivene for skarphet og slitasjeplate for en skarp egg vil sikre at fliskutteren din fungerer med full effektivitet. Bruk av sløve kniver eller en avrundet sliteplate vil redusere ytelsen og forårsake overdreven vibrasjon som vil skade maskinen og gjøre flislegging vanskelig for operatøren.



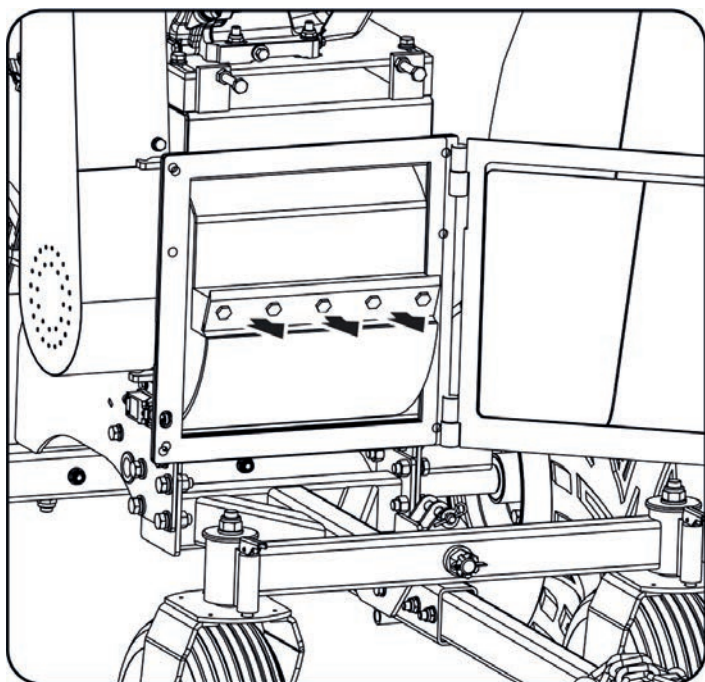
## FJERNING OG BYTTE AV KNIV

Denne fliskutteren er utstyrt med to kniver som er montert på trommelen. Når knivene blir sløve eller har synlige hakk, vil maskinen miste sin selvmatende virkning og materialet må skyves inn. Ofte kommer det ut i lange strimler. Bytt ut knivene ved å følge trinnene.

1. Lås opp matesjakten ved å løse låsehaspene som holder matesjakten på plass.



2. Skyv matesjakten til side for å få tilgang til trommel og kniver.
3. Roter trommelen til bladet kan sees fra matesjaktens åpning.



4. Fjern boltene som fester bladet.



Vær forsiktig og bruk hansker når du arbeider i nærheten av knivene.

5. Fjern de sløve eller skadede knivene og inspiser skjæreskivesporet og knivenes monteringsområde visuelt. Sørg for at de er rene og at knivene kan monteres inntil sliteplaten. Monter nye eller slipte kniver med knivkantene opp.



Hvis sliteplatens overflate ikke er ordentlig rengjort og knivene ikke er montert i flukt på sliteplaten, kan knivene sprekke når festeboltene strammes.

Avstanden mellom knivene og sliteplaten skal være ca. 1 mm ved posisjonen nærmest rotorakselen og 3 mm ved posisjonen lengst til rotorakselen. De er avsmalnet litt for å tillate en liten bevegelse i skjæreskiven når den biter i treet.

Pass på at alle låsemuttere er skikkelig strammet. Vri deretter kutteskiven med en lang trepinne for å sikre at den roterer fritt.

## LAGRING

Hvis fliskutteren ikke skal brukes på mer enn 30 dager, følg trinnene nedenfor for å klargjøre enheten for lagring:

1. Tøm drivstofftanken helt. Gammelt drivstoff har høyt tannkjøttinnhold og kan tette forgasseren og begrense drivstoffstrømmen.
2. Start motoren og la den gå til den stopper. Dette sikrer at det ikke blir igjen drivstoff i forgasseren og bidrar til å forhindre at det dannes avleiringer inni, som kan skade motoren.
3. Tapp ut oljen fra motoren mens den fortsatt er varm. Fyll på med fersk olje av typen anbefalt i motorhåndboken.
4. La motoren avkjøles. Fjern tennpluggen og legg 60 ml SAE-30 høykvalitets motorolje inn i sylindere. Trekk sakte i startsnoren for å fordele oljen. Skift tennpluggen.



Fjern tennpluggen og tøm all olje fra sylindere før du prøver å starte enheten etter lagring.

5. Bruk rene kluter til å rengjøre utsiden av fliskutteren og for å holde lufteåpningene fri for hindringer.



Ikke bruk sterke eller petroleumbaserte rengjøringsmidler når du rengjør plastdeler. Kjemikalier kan skade plast.

6. Oppbevar fliskutteren i oppreist stilling i en ren, tørr bygning med god ventilasjon.



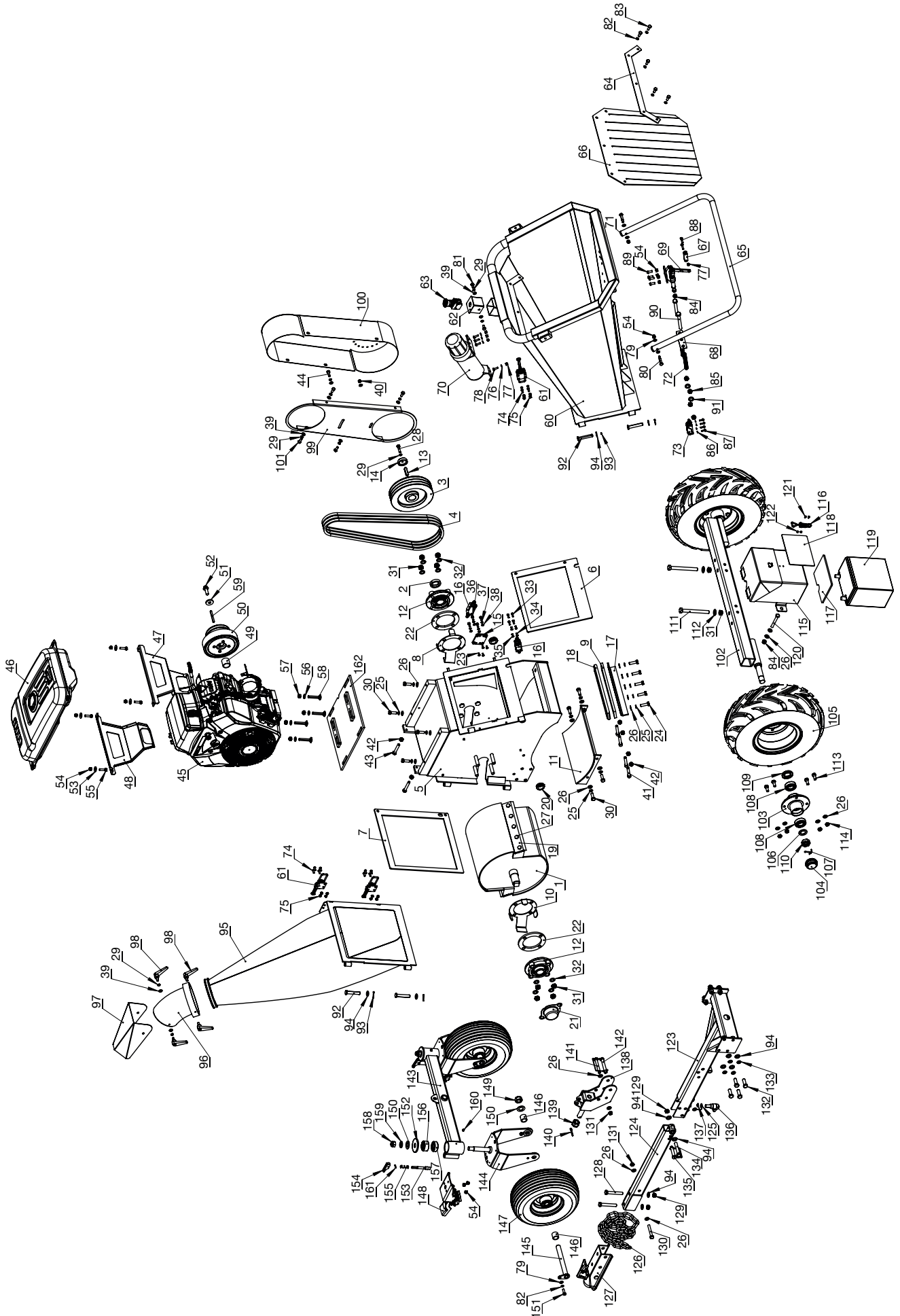
Ikke oppbevar fliskutteren med drivstoff i et ikke-ventilert område der drivstoffdamp kan nå flammer, gnister, pilotlys eller andre antenneskilder. Bruk godkjente beholdere for lagring av drivstoff.

## FEILSØKING

Avhengig av symptomene du merker, kan du finne den sannsynlige årsaken og løse problemet.

PROBLEM	MULIG ÅRSAK	LØSNING
Motoren starter ikke	<ol style="list-style-type: none"> <li>1. Tennpluggledningen er frakoblet</li> <li>2. Tom for drivstoff eller gammelt drivstoff</li> <li>3. Motor og/eller drivstoffventil er ikke i PÅ-stilling</li> <li>4. Chokehendelen er ikke i LUKKET stilling</li> <li>5. Blokkert drivstoffledning</li> <li>6. Tilsmusset tennplugg</li> <li>7. Motoroversvømmelse</li> </ol>	<ol style="list-style-type: none"> <li>1. Fest tennpluggledningen godt til tennpluggen</li> <li>2. Fyll på med ren, fersk bensin</li> <li>3. Motor og drivstoffventil må være i PÅ-posisjon</li> <li>4. Chokenivået må være i CLOSE-stilling for kaldstart</li> <li>5. Rengjør drivstoffslangen</li> <li>6. Rengjør, juster gapet eller bytt ut</li> <li>7. Vent noen minutter med å starte på nytt, men ikke fyll på</li> </ol>
Motoren går ujevnt	<ol style="list-style-type: none"> <li>1. Tennpluggledningen er løs</li> <li>2. Enheten kjører med Choke-spaken i CLOSE-posisjon</li> <li>3. Blokkert drivstoffledning eller gammelt drivstoff</li> <li>4. Ventilen er plagget</li> <li>5. Vann eller skitt i drivstoffsystemet</li> <li>6. Skitten luftreiser</li> <li>7. Feil forgasserjustering</li> </ol>	<ol style="list-style-type: none"> <li>1. Koble til og stram tennpluggledningen</li> <li>2. Flytt chokehendelen til ÅPEN posisjon</li> <li>3. Rengjør drivstoffslangen. Fyll tanken med ren, fersk bensin</li> <li>4. Tøm ventilen</li> <li>5. Tøm drivstofftanken. Fyll på nytt drivstoff</li> <li>6. Rengjør eller skift ut luftfilteret</li> <li>7. Se motorhåndboken</li> </ol>
Motoren overopphetes	<ol style="list-style-type: none"> <li>1. Motoroljenivå lavt</li> <li>2. Skitten luftreiser</li> <li>3. Luftstrøm begrenset</li> <li>4. Forgasseren er ikke riktig justert</li> </ol>	<ol style="list-style-type: none"> <li>1. Fyll veivhuset med riktig olje</li> <li>2. Ren luftreiser</li> <li>3. Fjern huset og rengjør</li> <li>4. Se motorhåndboken</li> </ol>
Kutting går for sakte, kutteskiven stopper, eller det slippes ikke ut noe materiale når motoren går	<ol style="list-style-type: none"> <li>1. Motorturtallet er for lavt, noe som får beltet til å skli</li> <li>2. Drivremmen er løs eller skadet</li> <li>3. Kniver er sløve eller skadet</li> <li>4. Skjæreskiven sitter fast av rusk fra matebeholderen og utløpsrennen</li> <li>5. Utløpsrenne er tilstoppet</li> </ol>	<ol style="list-style-type: none"> <li>1. Kjør motoren på full gass</li> <li>2. Stram eller bytt ut drivremmen</li> <li>3. Slip eller bytt ut kniver</li> <li>4. Fjern oppsamlet rusk og snu skjæreskiven med en trepinne for å være sikker på at den snur fritt</li> <li>5. Rens ut rusk</li> </ol>
Remmen sliter eller ruller over remskiven	<ol style="list-style-type: none"> <li>1. Sporet til rotordrevet kan ha hakk</li> <li>2. Drivremmer kan være strukket</li> <li>3. Remskiver kan være feiljustert</li> </ol>	<ol style="list-style-type: none"> <li>1. Sjekk drivremmene for slitasje og harde flekker. Fil bort eventuelle hakk på trinsen</li> <li>2. Skift ut drivremmer</li> <li>3. Juster trinser</li> </ol>
Ved fliskutting ser det ut til at grenen vibrerer og beveger seg for mye med uvanlig støy	<ol style="list-style-type: none"> <li>1. Kniver er sløve eller skadet</li> <li>2. Kniver sitter ikke riktig på skjæreskiven</li> <li>3. Avstanden mellom knivene og sliteplaten er for stor</li> <li>4. Rotoren er overbelastet med materiale</li> </ol>	<ol style="list-style-type: none"> <li>1. Slip eller bytt ut kniver</li> <li>2. Løsne knivens monteringskruser, tilbakestill knivene og stram til skruene</li> <li>3. Juster avstanden</li> <li>4. La enheten rydde av seg selv før du legger mer materiale til beholderen</li> </ol>
Knivene treffer sliteplaten	Avstanden mellom knivene og sliteplaten er feil innstilt	Juster gapet
Maskinens hjul sporer til venstre eller høyre mens den slepes	Lavt dekktrykk	Fyll nok luft i dekkene

SPRENGSKISSE



## DELELISTE

Pos. nr.	Delenr. Mega	Beskrivelse	Ant.
1		Trommel	1
2		Bøssing trinse	1
3		Trinse	1
4	531905	Drivreim	3
5		Ramme	1
6		Gummipakning mot matesjakt	1
7		Gummipakning mot utkaster	1
8		Brakett for lager høyre	1
9		Brakett for motstål/sliteplate	1
10		Brakett for lager venstre	1
11		Deksel nedre trommel	1
12		Lager	2
13		Flatskive	1
14		Pakning for trinse	1
15		Festebrakett bryter	1
16	531906	Bryter	2
17		Justeringsplate for motstål/sliteplate	1
18	531907	Motstål sliteplate	1
19	531908	Kniv	2
20		Beskyttelsesring	2
21		Deksel lager	1
22		Brakett for lager	2
23		Skrue med spor M5x14	4
24		Sekskantbolt M10x35	5
25		Fjærskive 10	13
26		Flatskive 10	29
27		Sekskantbolt M10x25	10
28		Sekskantbolt M10x35	1
29		Fjærskive 8	10
30		Sekskantbolt M10x30	8
31		Låsemutter M14	10
32		Skive	8
33		Sekskantbolt M5x16	4
34		Fjærskive 5	4
35		Flatskive 5	4
36		Sekskantbolt M6x16	4
37		Fjærskive 6	4
38		Flatskive 6	4
39		Flatskive 8	10
40		Låsemutter M8	1
41		Sekskantbolt M10x60	4
42		Mutter M10	6

Pos. nr.	Delenr. Mega	Beskrivelse	Ant.
43		Sekskantbolt M10x60	2
44		Sekskantbolt M8x25	1
45		Motor	1
46		Drivstofftank	1
47		Brakett drivstofftank høyre	1
48		Brakett drivstofftank venstre	1
49		Bøssing	1
50	531909	Clutch	1
51	531910	Pakning for clutch	1
52		Sekskantbolt 7 16-20x35	1
53		Skive 8	4
54		Låsemutter M8	16
55		Sekskantbolt M8x30	4
56		Flatskive 10	4
57		Låsemutter M10	4
58		Sekskantbolt M10x60	4
59		Flatskive	1
60		Matesjakt	1
61		Låsehaspe	4
62		Brakett for bryter	1
63	531911	Nødstoppbryter	1
64		Monteringsplate gummi	1
65		Stang for nødstop	1
66		Gummiplate matesjakt	1
67		Stang/brakett under nødstopstang	2
68		Brakett for bryter	1
69		Festeklamme	1
70		Holder bruksanvisning	1
71		Endestykke plast	2
72		Fjær	2
73		Bryter	1
74		Sekskantskrue M6x16	16
75		Låsemutter M6	16
76		Flatskive 6	4
77		Låsemutter M6	6
78		Sekskantbolt M6x20	4
79		Flatskive 8	6
80		Sekskantskrue M8x45	2
81		Sekskantskrue M8x16	2
82		Fjærskive 8	7
83		Sekskantbolt M8x20	5
84		Låsemutter M10	3

Pos. nr.	Delenr. Mega	Beskrivelse	Ant.
85		Låsemutter M12	4
86		Fjærskive 5	4
87		Sekskantskrue M5x16	4
88		Sekskantbolt M6x25	2
89		Sekskantskrue M8x20	4
90		Sekskantbolt M12x110	2
91		Flatskive 12	2
92		Hengselssplint Ø12x70	4
93		Låsesplint 3,2x22	4
94		Flatskive 12	16
95		Utkaster nedre del	1
96		Utkaster øvre del	1
97		Sponutkast	1
98		Låsehåndtak	4
99		Indre plate drivreim	1
100		Deksel drivrem	1
101		Sekskantbolt M8x20	4
102		Hjulaksling	1
103		Hjulflens	2
104		Deksel aksling	2
105	531912	Bakre hjul	2
106		Skive	2
107		Låsesplint 4x45	2
108		Lager	4
109		Oljepakning	2
110		Mutter M24x1,5	2
111		Sekskantbolt M14x140	2
112		Flatskive 14	2
113		Sekskantbolt M10x25	8
114		Låsemutter M10	8
115		Batterikasse	1
116		Låsehaspe	1
117		Batteripute	1
118		Batteripute	1
119		Batteri	1
120		Sekskantbolt M10x80	2
121		Sekskantskrue M4x10	2
122		Låsemutter M4	2
123		Moteringsbrakett drag	1
124		Dragstang tilhengerfeste	1
125		Sikkerhetswire	1
126		Sikkerhetskjetting	1

Pos. nr.	Delenr. Mega	Beskrivelse	Ant.
127		Hengerfeste	1
128		Sekskantbolt M12x80	2
129		Låsemutter M12	3
130		Sekskantbolt M10x70	1
131		Låsemutter M10	2
132		Sekskantbolt M12x35	8
133		Fjærskive 12	8
134		Sekskantbolt M12x80	1
135		Låsepinne 10x60	1
136		Skrue roterende M12x25	1
137		Fjærskive 12	1
138		Brakett frigjøring fronthjul	1
139		Låsemutter M20x2	1
140		Hengselssplint Ø5x32	1
141		Sekskantbolt M10x80	1
142		Låsepinne 5x30	1
143		Styrebro	1
144		Styrebrakett	2
145		Hjulaksling	2
146		Bøssing	4
147	531913	Hjul svingbare foran	2
148		Hjullås	2
149		Låsemutter M20	2
150		Flatskive 20	4
151		Sekskantbolt M8x25	2
152		Endestykke	2
153		Indre hjulaksel	2
154		Retningslås for hjul	2
155		Fjær	2
156		Lager	2
157		Lager	2
158		Låsemutter M16	2
159		Flatskive 16	2
160		Fett	2
161		Pinne	2
162		Bunnplate motor	1





**Declaration of conformity**  
**Samsvarserklæring**  
**Försäkran om överensstämmelse**

**Mega Norge AS**  
**Øvre Flatås vei 18**  
**N-7079 Flatåsen**

Declares that this product complies with the requirements of the following directives and standards  
Bekrefter at dette produktet er i samsvar med følgende direktiver og standarder  
Intygat att denna produkt överensstämmer med kraven i följande direktiv och standarder

**Product**.....Wood Chipper / Fliskutter / Flishuggare  
**Model** .....Gebe PM180 - vnr. 530029

Machinery Directive 2006/42/EC	EN ISO 14982: 2009, EN ISO 12100:2010
EMC Directive 2014/30/EU	EN ISO 14982: 2009, EN ISO 12100:2010



Anders Krigsvoll  
CEO/Daglig leder/VD

Flatåsen, Norway 01.11.2025

**FORBEHOLD, ENDRINGER**

Vi tar forbehold om feil i tekst, bilder og data gjengitt i denne bruksanvisningen, som er oversatt fra leverandørens originale bruksanvisning på engelsk. Vi tar videre forbehold om endringer på de tekniske spesifikasjoner på produktet uten nærmere forvarsel.