

# Gebe®

## POWERMAN 2600 GL / 3200 GL/ES

ART.NR. 570726/570728

### MANUAL



## INNHALDSFORTEGNELSE

Kapitel	Innhold	Side
1	Innledning	2
2	Sikkerhetsinformasjon	3
3	Generell info og symboler	6
4	Spesifikasjoner	7
5	Komponentplassering	8
6	Start og drift	10
7	Transport	14
8	Tilbehør	14
9	Strømførbruk på forskjellig utstyr	15
10	Vedlikehold	16
11	Feilsøking	19
12	Koplingskjema	20

### 1 Innledning

Takk for at du valgte Gebe PM 2600 GL / 3200 GL/ES strømaggregat.

- Ingen deler av bruksanvisningen skal kopieres og/eller reproduseres uten skriftlig godkjenning.
- Alle spesifikasjoner og informasjon er basert på de siste produktmessige oppdateringer på det tidspunkt bruksanvisningen ble trykket. Mega Norge AS forbeholder seg retten til endringer uten forutgående varsel.
- Oppbevar alltid bruksanvisningen sammen med strømaggregatet.
- I tilfelle videresalg, sørg for at bruksanvisningen følger med til ny eier.
- Denne bruksanvisningen inneholder informasjon om hvordan strømaggregatet skal brukes for best mulig resultat, og sikker drift. Les bruksanvisningen nøye før oppstarting og bruk.

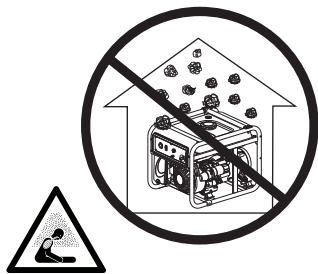
### Sikkerhets- og informasjonssymboler

Strømaggregatet vil fungere sikkert og godt, avhengig av at det blir behandlet korrekt og at vedlikehold følges i henhold til denne bruksanvisningen.

Det er umulig for produsenten å forutse alle farlige situasjoner som kan oppstå. Av denne grunn, og for at din egen og andres sikkerhet blir ivaretatt på best mulig måte, les nøye all informasjon hvor følgende tre sikkerhetssymboler, og informasjonssymbolet MERK, finnes i bruksanvisningen og på strømaggregatet:

! FARE	Du VIL SKADES ALVORLIG dersom anvisningene ikke blir fulgt.
! ADVARSEL	Du KAN SKADES ALVORLIG dersom anvisningene ikke blir fulgt.
! FORSIKTIG	Du KAN SKADES dersom anvisningene ikke blir fulgt.
MERK	Strømaggregatet, og/eller annet utstyr, kan skades dersom anvisningene ikke blir fulgt.

## 2 Sikkerhetsinformasjon



### ! FARE

Bruk aldri aggregatet innendørs.



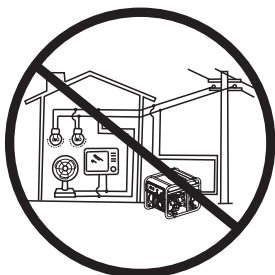
### ! FARE

Hold aggregatet rent. Unngå å søle bensin.



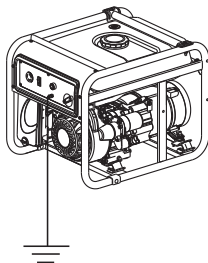
### ! ADVARSEL

Ikke bruk aggregatet i direkte regn- eller snøvær.



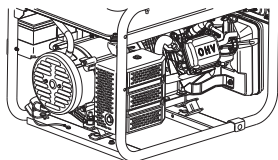
### ! ADVARSEL

Ikke kople strømaggreatet til elektrisk anlegg i hus eller bygning.



## ! ADVARSEL

Sørg for jordtilkoping mellom aggregatets jordterminal og et jordingspunkt (jordspyd).



## ! ADVARSEL

Fleire av aggregatets komponenter har høy overflatetemperatur. Unngå å berøre varme flater. Sjekk varslingsymboler på aggregatet.



### ! FARE Generell sikkerhetsinformasjon

- Bruk passende bekledning og sikkerhetsutstyr ved bruk og vedlikehold av aggregatet.
- Omfattende vedlikehold og service skal utføres av autorisert personell.
- Ikke bruk aggregatet innendørs og under bakkenivå.
- Ikke bruk aggregatet i områder hvor det er eksplosjonsfare.

### ! FARE. Strømaggregatet produserer nok strøm til å gi elektrisk sjokk (støt) i tilfelle misbruk.

- Det er ikke tillatt å tilkople ledninger uten støpsel i stikkontaktene.
- Når aggregatet er i bruk, ikke berør ledninger eller varme deler av aggregatet. Ikke berør aggregatet med våte hender. Dette kan resultere i elektrisk støt.
- Hold barn og dyr borte fra strømaggregatet når det er i drift.
- Ikke monter eller demonter deler fra strømaggregatet når det er i drift.
- For å sikre mot kortslutning og elektrisk støt fra tilkoplede utstyr anbefales det å kople jordkabel mellom jordterminal på panelet og jordpunkt (f.eks. jordspyd).
- Pass på at tilkoplede utstyr inkl. kabel og støpsel er uten noen form for feil.
- I tilfelle feil på tilkoplede utstyr kan eventuelt elektrisk støt avhenge av at sikringen for overbelastning (circuit breaker) virker som den skal. Ved eventuell utskiftning av denne sikringen, er det av største viktighet at den er av samme størrelse som originalen. Kontakt forhandler, eller serviceverksted for å få riktig del.
- Ved bruk av 1,5 mm<sup>2</sup> skjøteledning skal maks. lengde være 60 meter. Ved bruk av 2,5 mm<sup>2</sup> skjøteledning skal maks. lengde være 100 meter.

### ! FARE. Bensinen i tanken er ekstremt brannfarlig og kan lett antennes i tilfelle den kommer i berøring med varme overflater på strømaggregatet.

- Ikke fyll bensin med motoren i gang.
- Ikke røyk, og ikke fyll bensin i nærheten av brennbart materiale.
- Ikke søl bensin på motor og eksospotte ved fylling.
- I tilfelle det søles bensin, tørk det bort umiddelbart.
- Hold god avstand (minimum 2 meter) til brennbart materiale når strømaggregatet er i drift. Ikke plasser noen form for brennbart materiale i nærheten av eksosutløpet.
- I tilfelle aggregatet over lengre tid ikke er i bruk, tøm tanken for bensin og oppbevar den på forsvarlig måte.
- Kontakt lege i tilfelle innånding, svelging, eller om du får bensin i øynene.
- Skift klær og vask med såpe om du har sølt bensin på klærne eller på huden.

- Pass på at aggregatet står på et rett og stødig underlag under drift og transport. Dersom aggregatet velter vil det lekke bensin fra tank og forgasser.
- Ikke kast brukt motorolje sammen med annen søppel. Lever det til miljøstasjon for resirkulering.

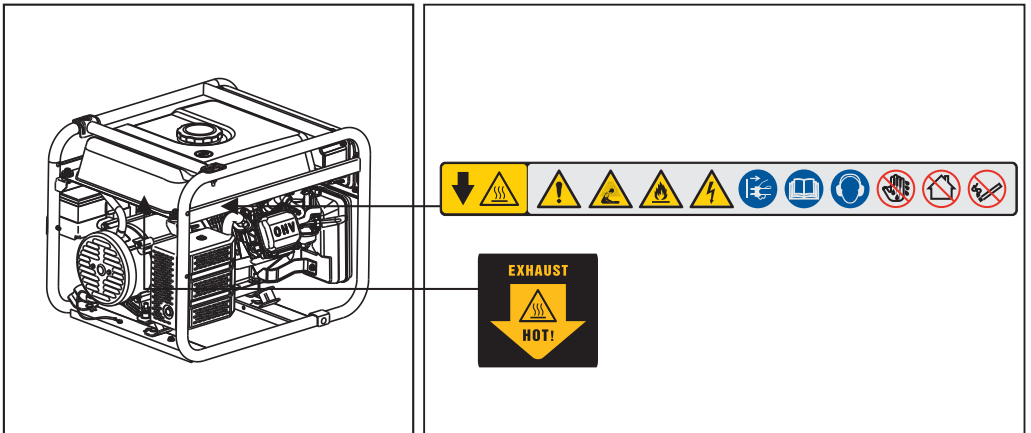
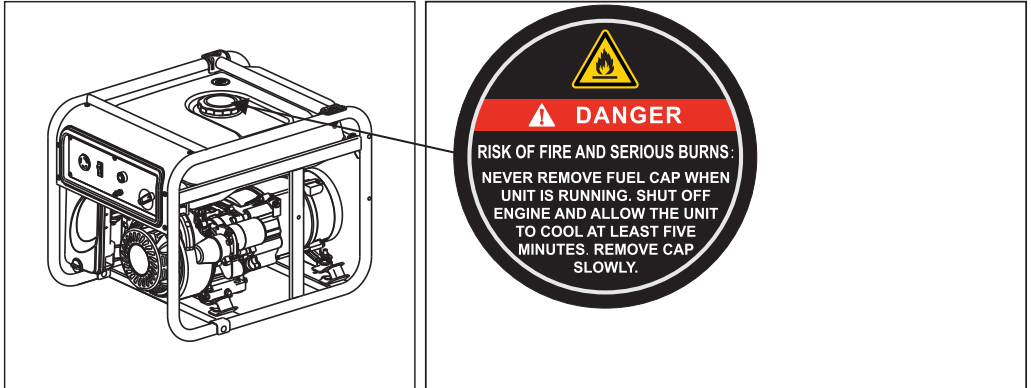
**! FORSIKTIG. Strømaggregatet inneholder bevegelige deler som kan skade mennesker og dyr.**

- Ikke berør noen bevegelige deler når strømaggregatet er i drift.
- Ikke løft og/eller flytt strømaggregatet når det er i drift. Flytt det kun når motoren har stoppet.
- Under drift, pass på at ingen fremmedlegemer kommer i kontakt med strømaggregatet.

**! MERK. Anbefalinger for bruk og drift**

- Ikke plasser tunge gjenstander på strømaggregatet.
- Hjulene er tilpasset for enkel flytting av aggregatet over kortere distanser.
- Unngå belastning utover kontinuerlig effekt da dette kan forkorte aggregatets levetid. Strømforbruket til en del vanlig elektrisk utstyr er vist på side 24 og 25.
- Pass på at det totale strømforbruket ikke overstiger det aggregatet produserer av strøm.
- Ved veldig høy overbelastning (sjokkbelastning), vil det innebygde sikkerhetssystemet ikke rekke å reagere, med den følge at generatoren kan skades.
- For å oppnå lengst mulig levetid for strømaggregatet, følg serviceanvisningene på side 26.
- Unngå at fremmedlegemer kommer inn i generatoren under bruk og ved lagring.












**For å rette oppmerksomheten mot, og ivareta best mulig sikkerhet, er det plassert forskjellige merker med sikkerhetsinformasjon og advarsler på strømaggregatet.**





**3 Generell info og symboler**

## Tegnforklaringer

Følgende symboler finnes enten på strømaggregatet eller i bruksanvisningen. Bruken av aggregatet vil bli enklere og tryggere gjennom å sette seg inn i betydningen av symbolene.

Symbol	Navn	Betydning
V	Volt	Spenning
A	Ampere	Strømstyrke
Hz	Hertz	Frekvens (1Hz = 60 perioder/min)
W	Watt	Strømforbruk
RPM	Omdr. pr. minutt	Motorhastighet
PF	Power faktor	Belastnings effekt
G1	Ytelse	Generator ytelse møter ISO8528G1
	Les bruksanvisningen	Les bruksanvisningen før bruk
	Sikkerhetsadvarsel	Skade kan oppstå dersom anvisningene ikke følges.
	Fare for støt	Fare for elektrisk støt.
	Giftig gass	Eksos inneholder kullos, en gass som både er usynlig og luktfri. Innånding kan resultere i bevisstløshet og død.
	Elektrisk støt	13000S/13000T produserer strøm som kan gi elektrisk støt (sjokk) dersom instruksjonene i bruksanvisningen ikke følges.
	Elektrisk utstyr	Elektrisk utstyr. Ingen berøring under drift.
	Brann	Bensin er ekstremt brannfarlig. Høy varme på deler av strømaggregatet kan forårsake brann. Vis forsiktighet.
	Eksplisjon	Bensintanken kan eksplodere dersom det oppstår brann (åpen ild). Vis forsiktighet ved bruk og bl.a. ved etterfylling av bensin.
	Brannskader	Deler av strømaggregatet oppnår meget høy temperatur under drift. Utvis forsiktighet for å unngå brannskader.
	Jordingsymbol	Jordingsterminal er plassert nede på rammen (se side 16). For å unngå kortslutning fra eventuell feil i tilkoplest utstyr, kople jordkabel mellom generatorens jordterminal og et jordingspunkt (jordspyd)
	Regnvær	Ikke bruk strømaggregatet i direkte regn- eller snøvær.

Symbol	Navn	Betydning
	Motorolje	Symbol for etterfylling av motorolje (se spesifikasjoner side 16).
	Bensin	Symbol for etterfylling av bensin.

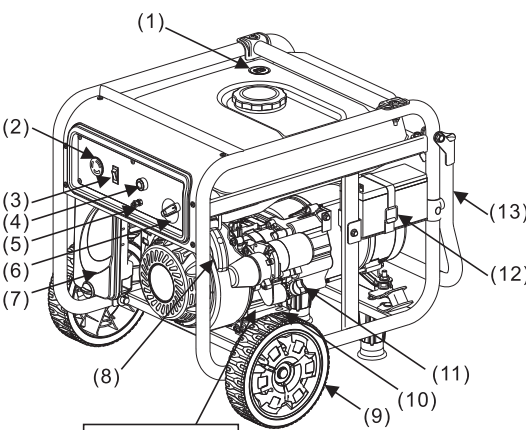
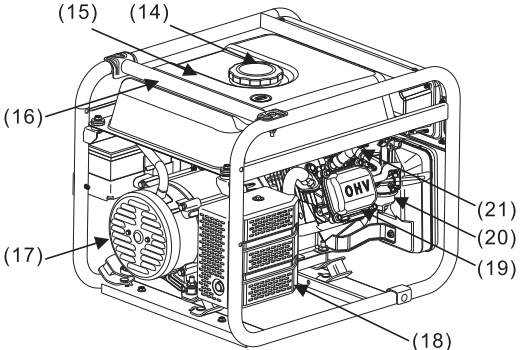
#### 4 Spesifikasjoner

Modell	PM 2600 GL	PM 3200 GL/ES
<b>Strøm</b>		
AC spenning og frekvens	230V, 1-fas, 50Hz	230V, 1-fas, 50Hz
Kontinuerlig effekt	2,0 kW	2,8 kW
Maks. effekt	2,2 kW	3,1 kW
<b>Motor</b>		
Modell	LC168F(D)	G210F(D)A
Motor type	Luftkjølt 1-sylindret, 4-takts bensinmotor	Luftkjølt 1-sylindret, 4-takts bensinmotor
O/minutt	3000 o/min	3000 o/min
Brennstoff	Blyfri bensin 95 oktan	Blyfri bensin 95 oktan
Motorolje	0,6 liter	0,6 liter
Tennplugg	Kinesisk standard: F7RTC (F7TC). Champion: RN9YC (N9YC) Bosch: WR7DC (W7DC) NGK: BPR6ES BERU: Z20 (Z11)	Kinesisk standard: F7RTC (F7TC). Champion: RN9YC (N9YC) Bosch: WR7DC (W7DC) NGK: BPR6ES BERU: Z20 (Z11)
Gniståpning tennplugg	0,7 mm	0,7 mm
Ventilklaring (innsug/eksos)	0,10 / 0,15 mm	0,10 / 0,15 mm
Tenningsystem	TCI	TCI
Startsystem	Snorstart	Snorstart og elstart
Sylindervolum	196 cm <sup>3</sup>	212 cm <sup>3</sup>
Vekt	Nettovekt 37 kg	Nettovekt 40 kg
Dimensjoner	LxBxH 555x430x440 mm	LxBxH 555x430x440 mm
Tankinnhold	9 liter	9 liter

#### Støy (i overensstemmelse med Europeisk direktiv 2000/14/EC med tillegg 2005/88/EC)

Modell	PM 2600 GL	PM 3200 GL/ES
Målt lydtryknivå	73 dB(A)	74 dB(A)
Målt lydkraftnivå	93 dB(A)	94 dB(A)
Variasjon	2 dB(A)	2 dB(A)
Maks. lydkraftnivå	95 dB(A)	96 dB(A)

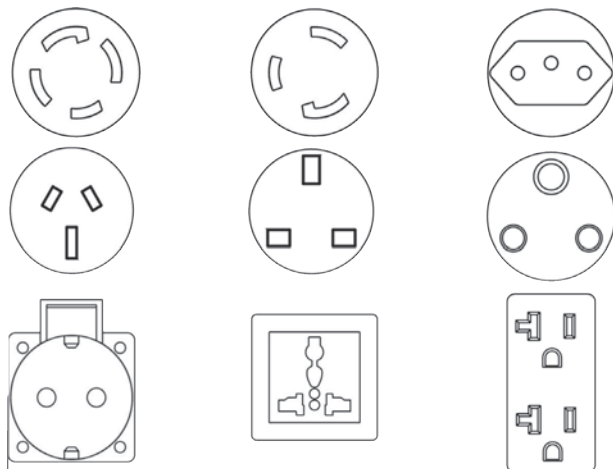
## 5 Komponentplassering

 <p>Serial number T***YYMM***** The YYMM is year and month of manufactured.</p>	(1) Tankmåler
	(2) AC 230V
	(3) AC overbelastningssikring
	(4) Driftslampe
	(5) Jordingsterminal
	(6) Motorbryter
	(7) Luftfilter
	(8) Startsnor
	(9) Hjul
	(10) Tappeplugg for motorolje
	(11) Oljefyllingslokk
	(12) Batteri
	(13) Transporthåndtak
	(14) Tanklokk
	(15) Bensintank
	(16) Bærestag
	(17) Endedeksel generator
	(18) Eksospotte
	(19) Toppdeksel
	(20) Forgasser
	(21) Tennplugg

Bensintank	Fyll kun bensin på tanken (95 oktan, blyfri)
Tanklokk	Åpne ikke tanklokket når strømaggregatet er i drift.
Tankmåler	Viser bensinnivået i tanken.
AC 230V	Kople elektrisk utstyr til stikkontakter for AC 230V. Sjekk at tilkople utstyr ikke trekker mer strøm enn det generatoren produserer. Vær oppmerksom på at den totale belastningen på alle stikkontaktene ikke kan overstige det generatoren produserer. Unngå å starte flere enn ett utstyr om gangen. Vent med tilkopling av utstyr nummer to, og eventuelt nummer tre, til etter at strømaggregatet har stabilisert seg, og det første (og eventuelt andre) av tilkople utstyr virker normalt.
AC overbelastnings-sikring	Sikringen vil løse ut for å beskytte generatoren dersom den belastes med utstyr som trekker for mye strøm.
Driftslampe	Lyser når generatoren produserer strøm.
Motorbryter	Bryter for start av motoren (gjelder kun modeller med elstart). Sett bryteren i posisjon AV (OFF) når aggregatet ikke er i bruk.
Hjulsett	Hjulsettet skal brukes til å flytte aggregatet over kortere distanser.

Batteri	Startbatteri til start av motoren. Sørg for vedlikeholdsloading av batteriet dersom strømaggregatet ikke er i bruk i perioder utover 3 måneder. Sett alltid tenningsnøkkelen i posisjon AV (OFF) når strømaggregatet ikke er i bruk. Batteriet skal være montert selv om motoren startes med snorstart. For å starte må tenningsnøkkelen i tillegg settes i posisjon DRIFT (ON).
Oljepåfyllingslokk med peilepinne	Oljepåfyllingslokk med peilepinne for kontroll av oljenivået i motoren. Pass på at oljenivået i motoren til enhver tid er mellom MIN og MAX på peilepinnen. Ikke start motoren dersom nivået er for lavt. For høyt, så vel som for lavt oljenivå, kan skade motoren.
Tappeplugg for motorolje	Ved bytte av motorolje, skru ut tappepluggen og tøm motoren for olje. Lever brukt olje til mottak for gjenvinning. Ikke kast olje med vanlig søppel eller i naturen.
Støtteben	Støtteben for stabil plassering av strømaggregatet.
Jordingsterminal	For jording av strømaggregatet. Se side 16 for nærmere informasjon.
Transporthåndtak	Løft håndtaket for enkel transport av strømaggregatet.
Startsnor	Startsnor for manuell start av motoren. Se side 19 for nærmere informasjon.
Luftfilter	Luftfilteret skal hindre støv og fremmedlegemer å komme inn i motoren. Se side 29 for informasjon om vedlikehold.
Eksospotte	Eksospotten sørger for å dempe motorlyden under drift, i tillegg til å redusere temperaturen på forbrenningsluften (eksosen) fra motoren.

#### Stikkontaktene på strømaggregatet varierer i forhold til brukerland:

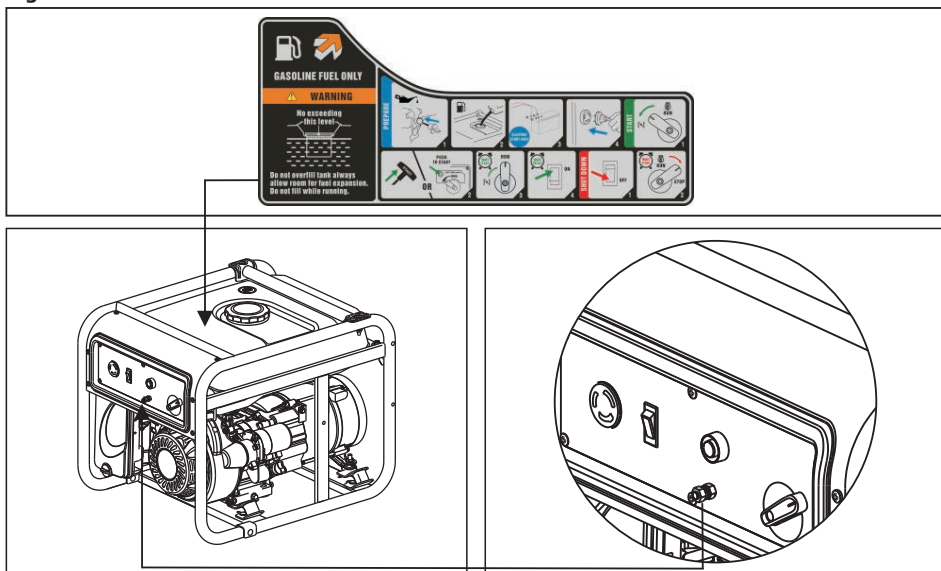


#### ADVARSEL!

Ikke belast de forskjellige uttakene samtidig mer enn det strømaggregatet produserer av strøm. Ikke overbelast hver enkelt stikkontakt mer enn den er beregnet for.

## 6 Start og drift

### Start og drift

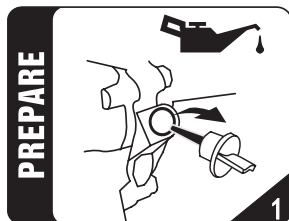


### Jordingsterminal

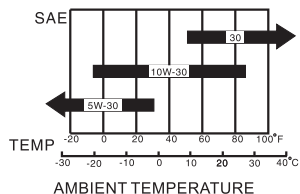
Strømaggregatets jordterminal er plassert som vist på skissen over. For å unngå kortslutning fra eventuell feil i tilkoplede utstyr, kople jordkabel mellom generatorens jordterminal og et jordingspunkt som slås ned i bakken (jordspyd). Bruk kabel med minimum 2,5 mm<sup>2</sup> tverrsnitt mellom terminal og jordspyd.

### Før oppstarting

#### Fylling av motorolje

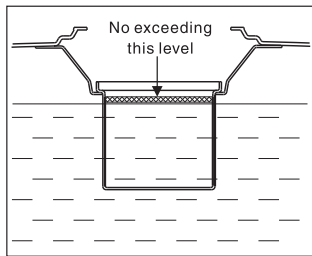
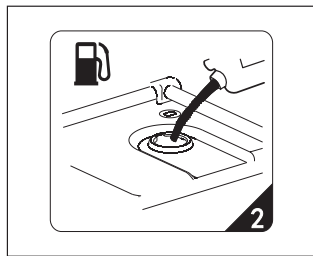


#### Anbefalt motorolje



Plasser aggregatet på et vannrett underlag. Skru ut oljepåfyllingspluggen og fyll motorolje i henhold til spesifikasjonene ved hjelp av en trakt. Riktig oljemengde er 0,6 liter. (Fyll maks. til øvre gjenge i påfyllingshullet.) Dersom det søles olje, tørk dette bort.

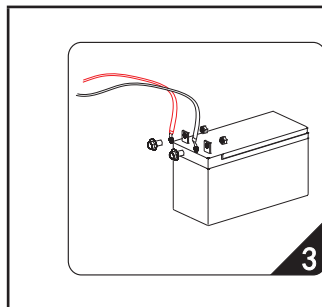
## Fylling av bensin



Skru av tanklokket og fyll bensin. Ikke fyll til høyere nivå enn nivåindikatoren i den indre tanksilen. Bensin er ekstremt brann-, eksplosjonsfarlig og giftig. Unngå å fylle for mye slik at det søles bensin utover aggregatet. Etter oppfylling, pass på at tanklokket skrur skikkelig til. Tørk bort eventuelt sølt bensin umiddelbart med en tørr, myk klut. Bruk kun blyfri bensin. Eventuell bruk av bensin med blytilsetning kan forårsake betydelige motorskader.

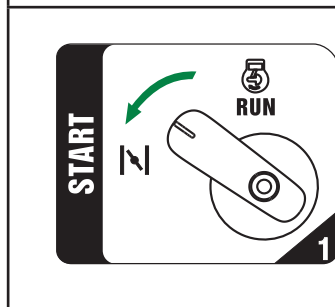
**ADVARSEL! Ikke fyll bensin i nærheten av åpen flamme eller andre varmekilder. Ikke fyll bensin mens strømaggregatet er i drift (motoren går).**

## Start motoren



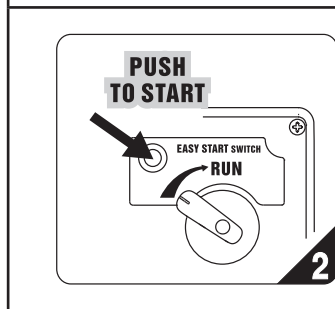
### Tilkobling av batteri (gjelder kun modell med el.start)

Koble ledningene til batteriet; rødt for positiv elektrode og grønt for negativ elektrode, og sørg for å skru til mutteren godt. Sørg for at et ikke er kontakt mellom positiv og negativ elektrode. Dette for å unngå kortslutning. Sørg for minimum 15 mm avstand mellom metalldele på ledningene etter tilkobling og koblingene skal beskyttes av gummideksel.



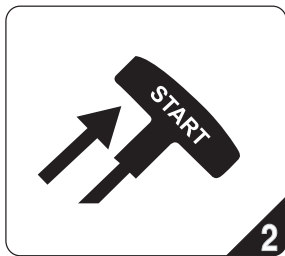
### Chokehendel

Ved start av kald motor, vri motorbryteren til "CHOKE"-posisjon. Drei den halvparten hvis generatoren er varm ved oppstart. (Vri bryteren til "RUN"-posisjon hvis generatoren ikke starter på de 2 første forsøkene). Bruk deretter startknappen eller trekk i startsnor. Det er normalt ikke nødvendig med choke for å starte en varm motor.



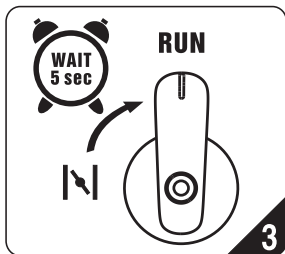
### Start motoren (gjelder kun modell med el.start)

Trykk på startknappen for å starte generatoren. Hvis generatoren ikke starter, sjekk om det er nok bensin på tanken, sjekk oljenivået eller batteriets tilstand. Vent 5 sekunder og prøv deretter å starte aggregatet igjen ved å trykke på startknappen.



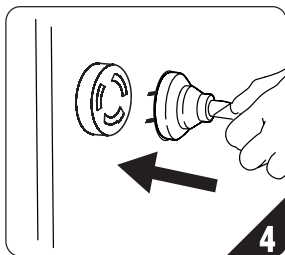
### Start av motoren med snorstart

For å starte motoren med snorstart, dra startsnoren sakte til deg til du kjenner motstand (kompresjonsnivået). Trekk deretter snoren hurtig til deg. Husk å stille chokehendelen i lukket posisjon ved start av kald motor, og i åpen posisjon ved start av varm motor. **ADVARSEL!** Vær oppmerksom på at motoren plutselig kan endre rotasjon når du bruker snorstart som startmetode.



### Åpne chokehendelen

Etter start av motoren, la den gå i ca. 5 sekunder før chokehendelen settes til posisjon helt åpen (RUN). Lytt til motorens gange for å bestemme når chokespjeldet skal åpnes fullstendig. Motoren kveles og stanser dersom chokespjeldet er lukket i for lang tid.



### Tilkopling av elektrisk utstyr

Tilkople elektrisk utstyr som skal brukes og sjekk at aggregatet går som det skal. Pass på ved tilkopling av ytterligere utstyr at den først tilkoblingen går normalt. Totalt tilkople utstyr skal ikke overstige det aggregatet produserer av strøm (kontinuerlig effekt).

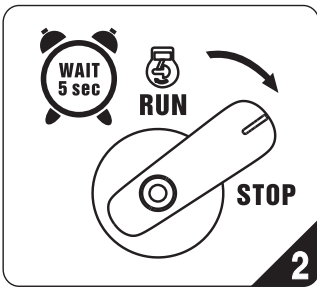
**ADVARSEL! Start aldri aggregatet med last tilkoblet. Sørg for at aggregat går som normalt før du kobler til last.**

## Stopp motoren



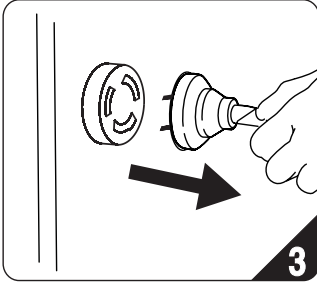
### Slå av strømbryteren

Vri strømbryteren til "OFF" før du skal slå av aggregatet.



### Stopp motoren

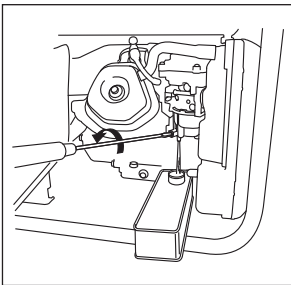
La motoren gå uten belastning i ca. 30 sekunder før motoren stoppes. Stopp motoren ved å sette motorbryteren i posisjon "STOP".



### Frakopling av elektrisk utstyr

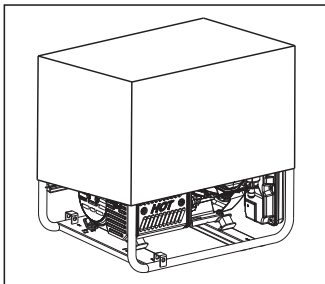
Stans først tilkoplest utstyr før støpselet trekkes ut fra stikkkontakten.

## Lagring



### Tøm tank og forgasser for bensin

Skru ut dreneringsskruen på forgasseren og tøm bensintank og forgasser for bensin. Når tank og forgasser er tømt, skru tilbake og tiltrekk dreneringsskruen. Dersom dette ikke gjøres kan det ved lagring forårsake at bensin fordamper i forgasseren, med den følge at det ligger igjen fragmenter som kan tette dyser, og motoren vil ikke starte.



### Beskyttelse under lagring

Lagre strømaggregatet på et rent og tørt sted, og beskytt det mot regn og høy temperatur. Beskytt aggregatet mot støv ved hjelp av en pappeske, plasttrekk el.l.

## 7 Transport

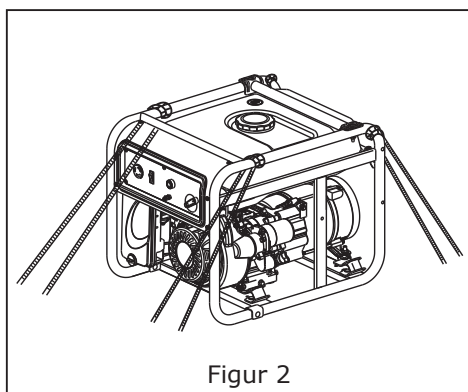
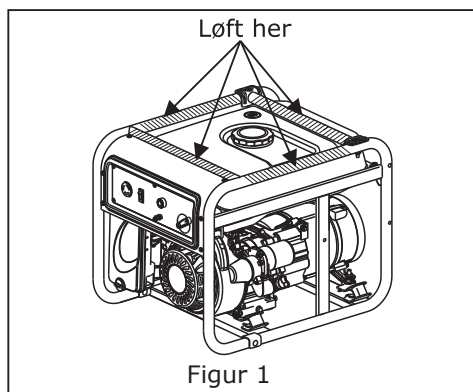
### Transport av strømaggregat

For å unngå bensinsøl, plasser aggregatet i normal horisontal posisjon. Motorbryter og bensinkran skal under transport og lagring alltid være i posisjon AV (OFF).

#### ! ADVARSEL. Når strømaggregatet skal transporteres:

- Unngå transport av aggregatet med full bensintank.
- Ikke start og bruk aggregatet når det står plassert på eller i et kjøretøy. Før bruk, ta det ut av kjøretøyet og plasser det på et plant og stabilt underlag, med god ventilasjon.
- Ikke plasser aggregatet i en lukket bil plassert i sterk sol. Temperaturen i bilen vil øke slik at bensinen kan fordampe, og forårsake eksplosjon.
- Ved transport av aggregatet over lengre tid på dårlig vei anbefales å tømme bensintanken.

**MERK.** For transport av strømaggregatet, løft i skravert felt som vist på figur 1. Pass på at aggregatet ikke slippes ned fra stor høyde. Sett det forsiktig ned. Ikke plasser tunge gjenstander på aggregatet. Under transport av aggregatet på bil, sikre det med stropper som vist på figur 2.



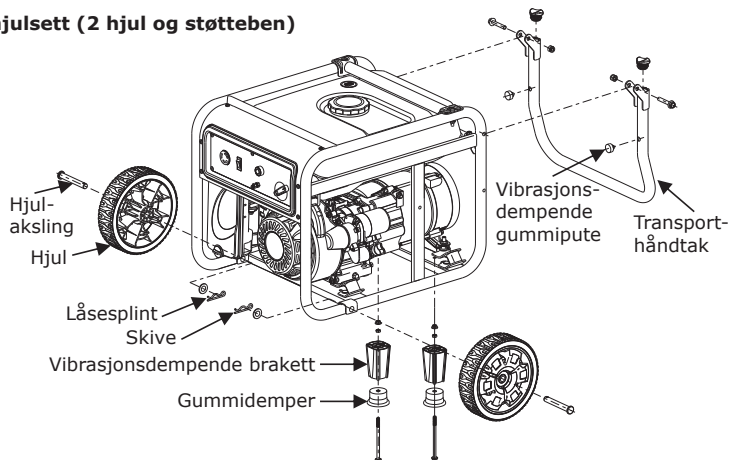
## 8 Tilbehør

### Montering av tilbehør

Monter medfølgende hjulsett for lettere transport av strømaggregatet. Det er behov for tang og 8-10-13 mm fastnøkkel for montering av hjulsettet.

Monter håndtaket, støtteben og hjul/hjulaksel som vist på figuren nedenfor.

#### Montering av hjulsett (2 hjul og støtteben)



## 9 Strømforbruk på forskjellig utstyr

Elektrisk utstyr	Forbruk under drift (W)	Startstrøm (W)
<b>Husholdningsutstyr</b>		
LED-TV 40"	120	120
Halogen sparepære	5-50	5-50
Vannkoker	1000	1000
Computer	400	400
DVD	100	100
Bordvifte	50	100
Vaskemaskin	250	500
Kjøleskap	50	300
Air-condition (2 HP)	1600	3200
<b>Verktøy</b>		
Slagbormaskin	1000	1500
Halogen arbeidslampe	2000	3000
Bruddhammer	3000	6000
Vannpumpe	800	1200
Sveiseapparat	2500	5000
Kompressor	5000	10000

Startstrømmen på forskjellig elektrisk utstyr er normalt langt høyere enn under drift.

Kontroller dataskiltet på utstyr som skal brukes på strømaggregatet, eller kontakt leverandøren, for å sjekke startstrømmen. Total belastning skal ikke overstige det strømaggregatet produserer av kontinuerlig strøm.

## 10 Vedlikehold

### Periodisk vedlikehold

Godt vedlikehold er vesentlig for sikker, økonomisk og problemfri drift av strømaggregatet. Generelt periodiskvedlikehold som oljeskift motor, rengjøring/utskifting av luftfilter etc., vil bidra til å forlenge aggregatets levetid. De viktigste punktene for periodisk vedlikehold er forklart på de neste sidene.

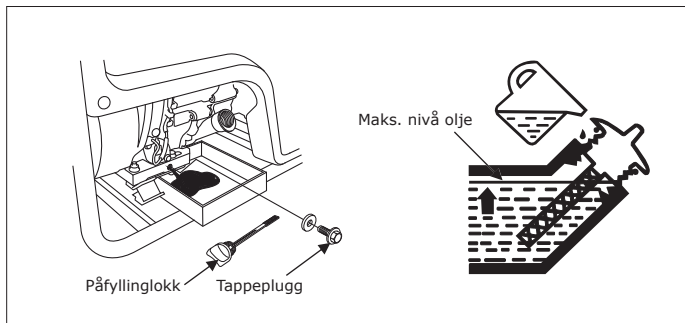
Periodisk vedlikehold		Daglig (før start og bruk)	Etter 20 t drift, eller etter første bruksmnd (3)	Hver 50 t drift, eller hver 3. mnd (3)	Hver 100 t drift, eller hver 6. mnd (3)	Hver 300 t drift, eller 1 gang pr. år (3)
Motorolje	Kontroller oljenivå	O				
	Skift olje		O		O	
Luftfilter	Kontroller	O				
	Rengjør eller skift		O (1)			
Skruer, bolter og mutre	Kontroller og tiltrek ved behov	O				
Unormale lyder	Kontroller	O				
Seglass på bensinkran	Rengjør				O	
Tennplugg	Kontroller, rengjør eller skift				O	Skift
Ventilklaring	Kontroller - juster					O (2)
Topplukk	Rengjør	Hver 300 driftstime (2)				
Bensintank og sil	Rengjør	Hvert 2. år (2)				
Bensinslange	Skift	Hvert 2. år (2)				

(1) Vedlikehold skal utføres oftere dersom aggregatet brukes i områder med mye støv.

(2) Dette er arbeidsoppgaver som bør utføres av faglært mekaniker eller autorisert serviceverksted.

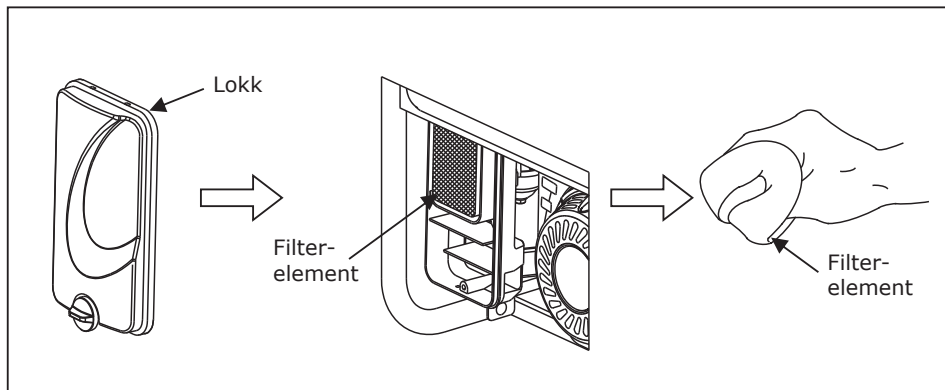
(3) Følg serviceintervallene gjennom å føre logg for bruksmønster og driftstid.

### Oljeskift motor



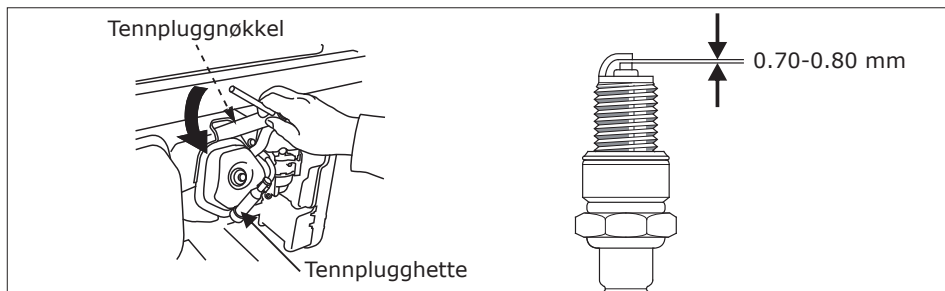
La motoren gå for å varmes opp noen minutter før oljeskift. Skru ut oljepåfyllingslokket, skru deretter ut tappepluggen og tøm motoren helt for olje. Skru tilbake tappepluggen og fyll ny motorolje i henhold til spesifikasjonene. Pass på at oljenivået alltid skal være mellom MIN og MAX på peilepinnen.

## Rengjøring av luftfilter



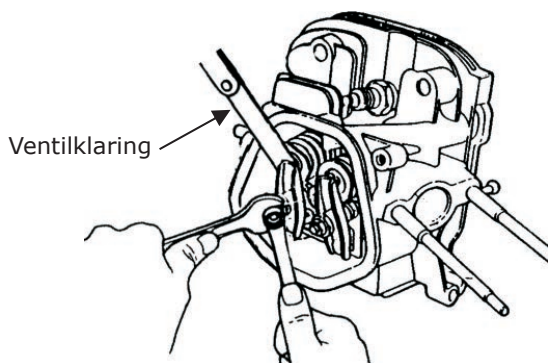
1. Løsne klipsene på lokket (air cleaner cover) og ta det av.
2. Kontroller filterelementet (air cleaner element) om det er uskadd og om det trenger rengjøring.
3. Dersom filterelementet er skittent (fullt av støv), rengjør det i husholdningssåpe og skyll det godt i rennende, varmt vann. Skift filterelementet dersom det er skadet.

## Tennplugg

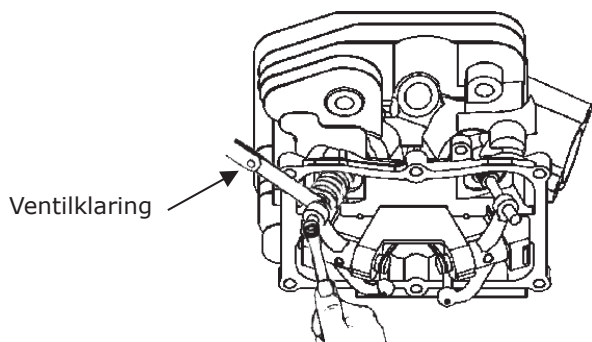


1. Ta av pluggheten (spark plug cap).
2. Rengjør for eventuell skitt på topplokket rundt tennpluggens anleggsflate.
3. Skru ut tennpluggen ved hjelp av pluggnøkkelen i verktøysettet.
4. Kontroller tennpluggen. Skift til ny dersom porselenet er skadet (sprukket). Dersom tennpluggen fortsatt skal brukes, rengjør med stålbørste.
5. Mål gniståpningen med bladmå. Åpningen skal være 0,7-0,8 mm.
6. Dersom tennpluggen ikke skiftes, kontroller at tetningsskiven er i god stand.
7. For å hindre skade på gjengene i topplokket, entre tennpluggen for hånd. Trekk til med pluggnøkkelen og sett på pluggheten.

## Ventilklaring



Figur 1



Figur 2

(bør utføres av faglært mekaniker eller autorisert serviceverksted.)

Demonter toppdeksel og mål ventilklaringen ved hjelp av et bladmå. Klaringen på innsugningsventil skal være 0,1 mm og på eksosventil 0,15 mm.

## 11 Feilsøking

Feil	Mulig årsak	Utbedring
Motoren starter ikke	Tom for bensin	Fyll bensin
	Bensinkranen stengt	Åpne bensinkranen
	Bensinfilteret i seglass tett	Rengjør (se side)
	For lavt oljenivå i motor	Kontroller og fyll olje til foreskrevet nivå
	Motorbryter i posisjon AV (OFF)	Sett motorbryter i posisjon PÅ (ON)
	Ikke gnist på tennplugg	Rengjør eller skift tennplugg (se side)
Generatoren produserer ikke strøm	Sikring for overbelastning i posisjon AV (OFF)	Sett sikringen i posisjon PÅ (ON)
	Feil på støpsel eller stikkontakt	Kontroller og eventuelt skift
Unormal vibrasjon	Choke i feil stilling	Juster choken til posisjon åpen (ON)
	For lav motortemperatur	La motoren gå uten belastning i ca. 10 minutter
	Uren bensin	Skift til ren bensin (rengjør eventuelt bensintanken)
Sort eksos fra motoren	Skittent luftfilter	Rengjør eller skift filterelement
	For høy belastning	Reduser belastningen til kontinuerlig effekt
Blåaktig eksos fra motoren	For høyt motor oljenivå	Tapp av motorolje, kontroller nivået
	Feil type motorolje	Pass på at det brukes foreskrevet kvalitet (se side)
Redusert motorkraft	Feil på tennplugg	Rengjør eller skift tennplugg (se side )
	Feil ventilkling	Juster ventilkling (se side )

Anbefalt omgivelsestemperatur og luftfuktighet der strømaggregatet brukes:

Temperatur: mellom -15°C og +40 °C

Luftfuktighet: lavere enn 95%

Anbefalt maks. brukshøyde over havet: 1000 meter.

På grunn av lavere oksygeninnhold i luften i store høyder vil blandingen luft/bensin bli fetere. Motorytelsen blir samtidig redusert og bensinforbruket øker. Kontakt forhandler/serviceverksted dersom aggregatet skal brukes permanent i høyder over 1200-1500 meter.

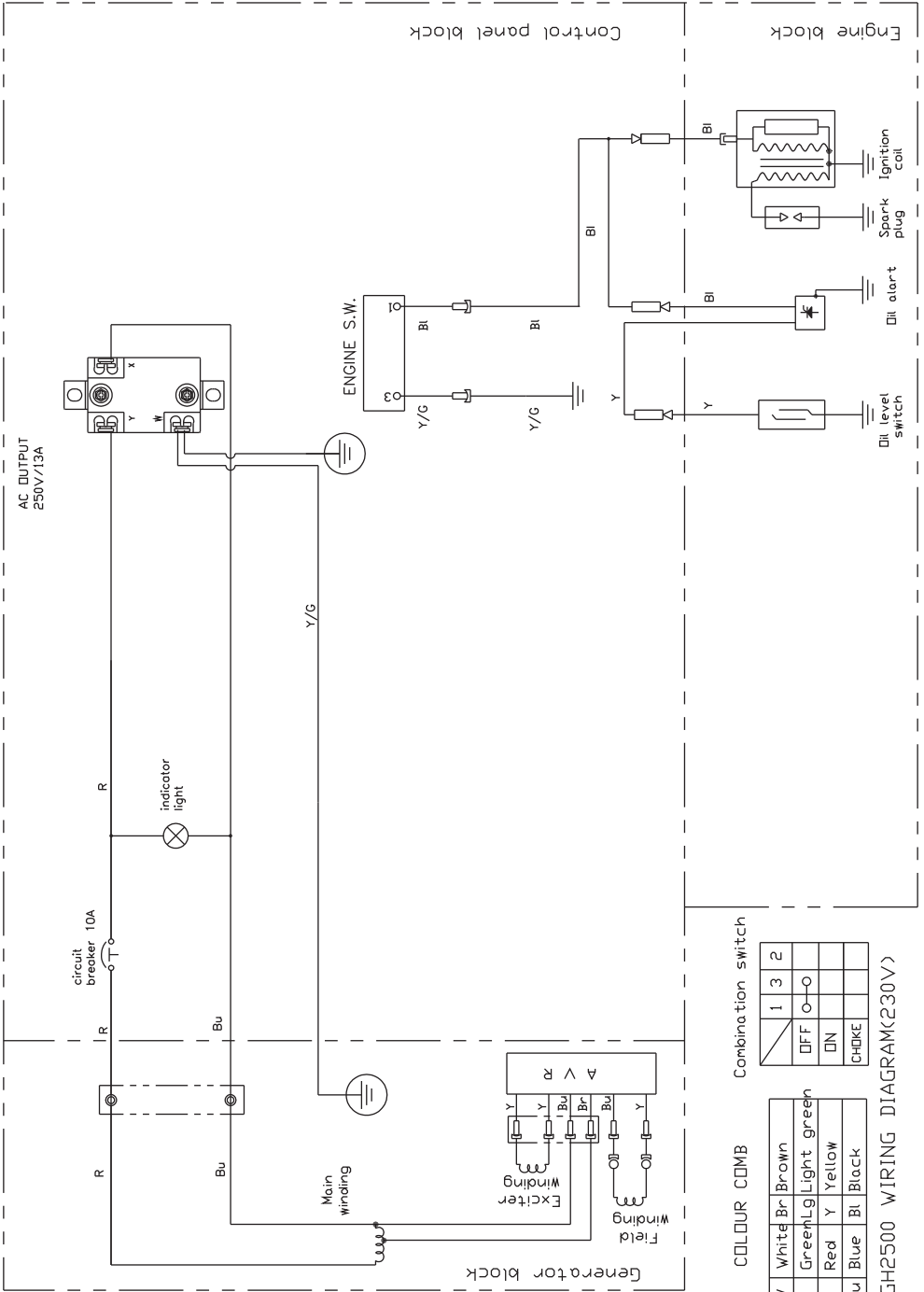
Unngå belastning over tid utover det som er spesifisert som kontinuerlig belastning.

Strømaggregatet påvirkes til en viss grad også av omgivelsestemperatur og luftfuktighet. I sterk varme og ved luftfuktighet over det anbefalte (forekommer sjelden i Norge), kan motorkjølingen bli redusert. Forhold som dette forårsaker at generatoren produserer mindre strøm og må da belastes mindre.

Dersom strømaggregatet ikke går eller virker som normalt, og det ikke er relatert til noen av årsakene beskrevet under kapittel 11 for "Feilsøking", lever aggregatet til nærmeste serviceverksted for kontroll.

# 12 Koplingskjema

## Koplingskjema PM 2600 GL



COLOUR COMB

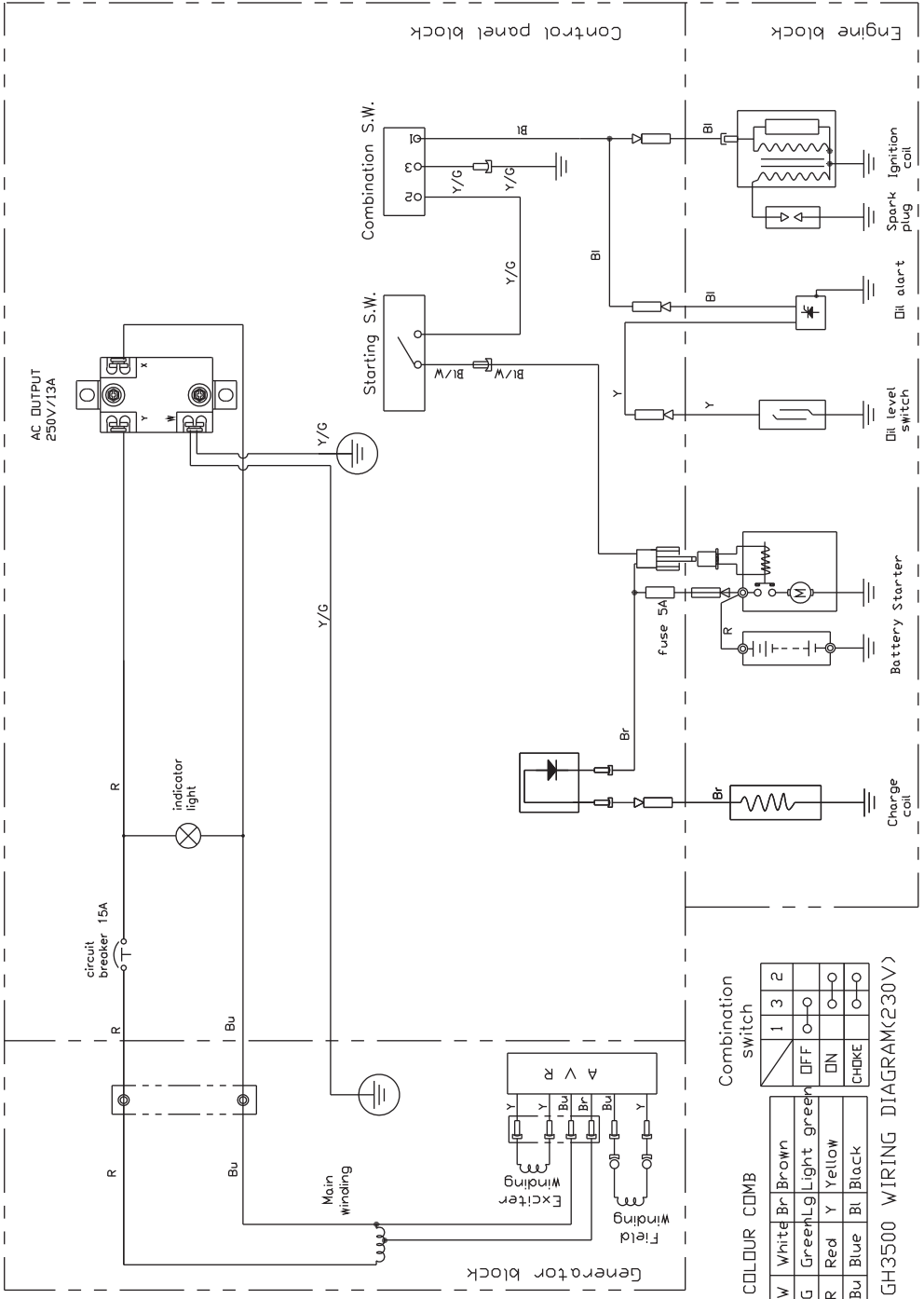
	1	2
W	White	Brown
G	Green	Lg Light green
R	Red	Y Yellow
Bu	Blue	Bl Black

Combination switch

	1	3	2
W	White	Br Brown	
G	Green	Lg Light green	
R	Red	Y Yellow	
Bu	Blue	Bl Black	

GH2500 WIRING DIAGRAM(230V)

# Koplingskjema PM 3200 GL/ES







**Declaration of conformity**  
**Samsvarserklæring**  
**Försäkran om överensstämmelse**



**Mega Norge AS**  
**Øvre Flatåsveg 18**  
**N-7079 Flatåsen**

Declares that this product complies with the requirements of the following directives and standards  
 Bekrefter at dette produktet er i samsvar med følgende direktiver og standarder  
 Intygar att denna produkt överensstämmer med kraven i följande direktiv och standarder

**Product..** Generator / Strømaggregat / Elverk

**Model** .... Gebe 570726/PM 2600 GL - 570728/PM 3200 GL/ES

Machinery Directive 2006/42/EC	EN ISO 8528-13:2016	
EMC Directive 2014/30/EU	EN 55012:2007+A1 EN61000-6-1:2007	
2000/14/EC with amendment 2005/88/EC	EN ISO 3744: 2010	

Anders Krigsvoll  
 Director/Daglig leder/VD

Flatåsen, Norway 01.03.2021