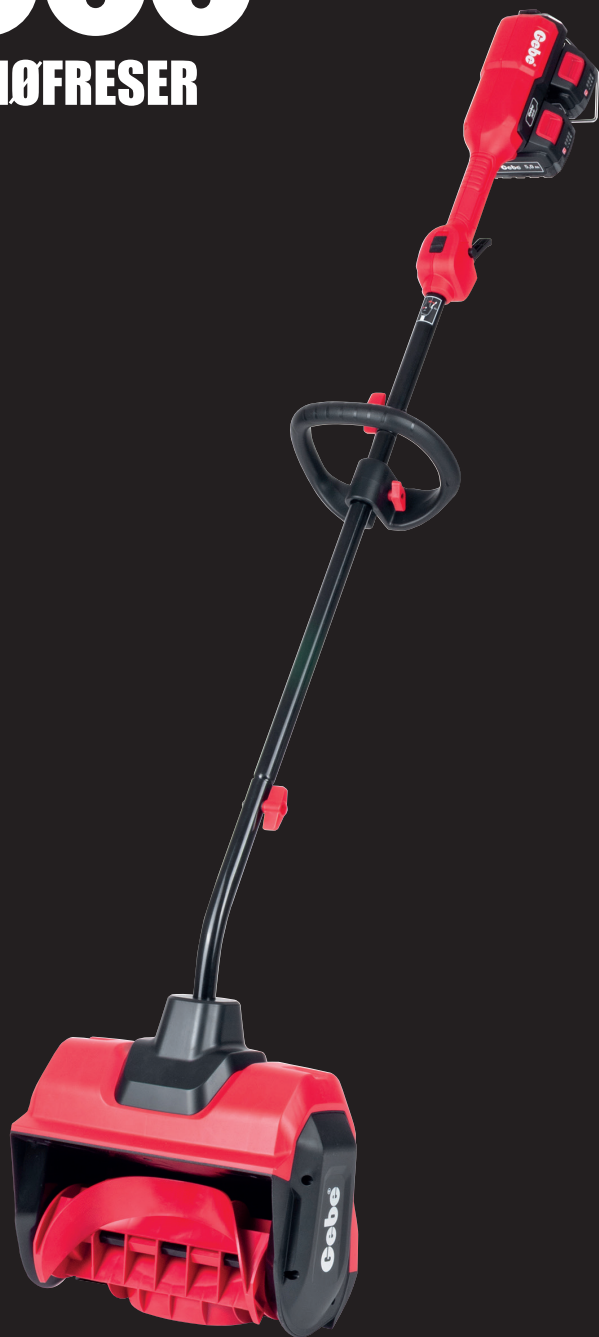


Gebe®

ST33B SNØFRESER

ART.NR. 520017

MANUAL



INNHOILDSFORTEGNELSE

SIKKERHETSSYMBOLER	2
SIKKERHETSINSTRUKSJONER	2
PRODUKTOVERSIKT	5
TEKNISKE SPESIFIKASJONER.....	6
MONTERING	6
DRIFT	8
VEDLIKEHOLD.....	8
FEILSØKING	13
GARANTI	16

SIKKERHETSYMBOLER

Forklaring av sikkerhetsymboler beskriver symboler som kan vises på dette produktet og i bruksanvisningen. Les bruksanvisningen for fullstendig informasjon om sikkerhet, montering, drift og vedlikehold og reparasjon.

	LES BRUKSANVISNINGEN! Les, forstå og følg alle instruksjoner i bruksanvisningen før du monterer og tar i bruk produktet.
	Indikerer en forhåndsregel, en advarsel eller en fare.
	Bruk hørselsvern. Bruk øyevern. Bruk åndedrettsvern.
	Bruk vernehansker under bruk for å beskytte hendene.
	Ikke bruk hendene til å fjerne is og snø fra innmatingshuset eller utkastere.
	For å unngå skade – hold hender, føtter og klær unna den roterende snøskruen.
	Den roterende delen vil gå kontinuerlig i flere sekunder etter at du har slått av maskinen. STOP

	FARE! Fare for skjæring/kutting – hold føttene unna den roterende skruen.
	FORSIKTIG! Pass på steiner og andre fremmedlegemer som kan kastes fra apparatet.
	Bruk vernesko til enhver tid for å gi beskyttelse mot gjenstander som ved et uhell kan treffe føttene.
	FARE! Fare for skjæring/kutting – Hold hendene unna den roterende skruen. Ikke bruk hendene for å tømme innmatingshuset. Stopp motoren før du fjerner snø og is.
	Hold tilskuere og barn på trygg avstand fra arbeidsområdet (minst 10 meter).
	Batteriladeren skal kun brukes innendørs.
	Klasse II utstyr (lader).

SIKKERHETSINSTRUKSJONER



ADVARSEL!

Les alle instruksjoner før du bruker snøfreseren. Grunnleggende sikkerhetstiltak skal alltid følges for å redusere risikoen for brann, elektrisk støt og personskade.

GENERELLE SIKKERHETSREGLER

Legg merke til advarselssymbolet for personlig sikkerhet som brukes i denne bruksanvisningen for å gjøre deg oppmerksom på en ADVARSEL gitt sammen med den spesifikke instruksjonen. Dette betyr at operasjonen krever spesiell OPPMERKSOMHET, FORSIKTIGHET og BEVISSTHET.

- Hold arbeidsområdet ryddig og godt opplyst –

rotete og dårlig opplyste områder inviterer til ulykker.

- Hold tilskuere unna – Alle tilskuere og kjæledyr skal holdes på trygg avstand fra arbeidsområdet.
- Kle deg riktig – Ikke bruk løse klær eller smykker. De kan sette seg fast i bevegelige deler. Beskyttende vernehansker og sklisikkert fottøy anbefales ved arbeid utendørs.
- Ikke bruk denne maskinen til andre jobber enn den den er beregnet på.



FORSIKTIGHET!

- Vær forsiktig for å unngå å skli eller falle. Bruk beskyttende fottøy som vil beskytte føttene og forbedre fotfestet på glatte overflater.
- Bruk vernebriller – Bruk også vernefottøy, tettstittende klær, vernehansker, hørsels- og hodebeskyttelse.
- Ikke tving snøfreseren – Bruk snøfreseren i den hastigheten den er laget for, for å sikre optimal ytelse og sikker drift.
- Vær på vakt – Se hva du gjør. Bruk sunn fornuft. Ikke bruk snøfreseren når du er trøtt eller påvirket av alkohol eller narkotika.
- Ikke strekk deg for langt – Sørg for godt fotfeste og god balanse til enhver tid.
- Oppbevares innendørs – Når snøfreseren ikke er i bruk, bør den oppbevares tørt og utilgjengelig for barn på et høyt eller låst sted.
- Vedlikehold snøfreseren med forsiktighet – Følg instruksjonene for smøring og bytte av tilbehør.



ADVARSEL!

Slå av strømbryteren og koble fra batteriet før du foretar justeringer, inspiserer, utfører service, skifter tilbehør, rengjør snøskuffen eller i andre potensielle farlige forhold. Enhver slik operasjonen skal utføres etter at roterende deler inne i snøfreseren har stoppet helt. Slike forebyggende sikkerhetstiltak reduserer risikoen for å starte snøfreseren ved et uhell.



ADVARSEL!

Når du skifter ut deler, må du følge instruksjonene og prosedyrene som er beskrevet i denne bruksanvisningen. Spesiell forsiktighet bør utvises til eventuelle gummidelene, siden disse delene kan øke motorbelastningen og redusere dens mekaniske kraft hvis de blir skadet.



ADVARSEL!

Hvis du merker at snøskuffen ikke går som den skal eller du hører unormale lyder fra motoren når den er i bruk, må du umiddelbart stoppe snøfreseren, koble fra batteriet, feilsøke og evt. kontakte ditt servicesenter.

- Overflater – Denne snøskuffen er beregnet for bruk på faste overflater. Skal ikke brukes på grus, stein eller andre ikke faste overflater med mindre snøskuffen er justert for slike overflater i henhold til instruksjonene gitt i bruksanvisningen.
- Bevegelige deler utgjør en risiko – Hold ansikt, hår, klær, hender og føtter unna bevegelige deler. Alle vern og sikkerhetsfester må være montert riktig før du bruker enheten. Slå av og koble fra batteriet før du berører andre deler enn håndtakene og bryteren.
- Unngå utilsiktet start – Sørg for at sikkerhetsbryteren og starthendelen er i avposisjon før du setter inn batteriet i enheten. Ikke bær snøskuffen med sikkerhetsbryteren og starthendelen innkoblet.
- Ikke strekk deg for langt – Sørg for godt fotfeste og god balanse til enhver tid. Plasser hælene godt på bakken og ta godt tak i håndtaket. Se etter ujevne overflater og ikke strekk for mye. Om du faller på eller kolliderer med snøskuffen, inspiser enheten for skader eller sprekker. Når du går bakover, vær forsiktig så du unngår hindringer som kan få deg til å falle.

SIKKERHETSADVARSEL FOR BATTERIPAKKE OG BATTERILADERE

- Lad kun med laderen spesifisert av produsenten. En lader som er egnet for én type batterier kan skape brannfare når den brukes med batterier fra en annen produsent/merke.
- Bruk snøfreseren kun med angitte batterier. Bruk av andre batterier kan skape risiko for skader og brann.



ADVARSEL!

Kun for bruk med Gebe 18V, med maksimalt (2) 5 Ah LITHIUM-ION batteritype.

Oppladbare batterier er spesifisert i bruksanvisningen. Bruk kun med Gebe batterilader. Andre typer ladere utgjør fare for brann, personskade og skade.

- Når batteriene ikke er i bruk, hold den unna andre metallgjenstander, for eksempel binders, mynter, nøkler, spiker, skruer eller andre små

metallgjenstander, som kan føre til kobling fra en pol til en annen. Kortslutning av batteripolene kan føre til brannskader eller brann.

- Under dårlige forhold kan væske slynges ut fra batteriet; unngå kontakt. Hvis kontakt oppstår ved et uhell, skyll med vann. Hvis væske kommer i kontakt med øynene, oppsøk lege så raskt som mulig. Væske som kommer ut av batteriet kan forårsake irritasjon eller brannskader. (Dette rådet anses som riktig for konvensjonelle NiMh-, NiCd-, blysyre- og litiumioncelletyper. Hvis dette rådet er feil for en celledesign som avviker fra disse, så vil riktige rådet være oppgitt fra produsenten).
- Ikke bruk batterier eller utstyr som er skadet eller modifisert. Skadede eller modifiserte batterier kan resultere i brann, eksplosjon eller fare for skade.
- Ikke utsett batterier eller utstyr for flammer eller høye temperaturer. Eksponering for flammer eller temperatur over 130°C kan forårsake eksplosjon.
- Følg alle ladeinstruksjoner og ikke lad opp batteriene eller utstyret utenfor temperaturområdet spesifisert i instruksjonene. Feil lading eller lading ved temperaturer utenfor det angitte området kan skade batteriet og øke risikoen for brann.
- Ikke modifiser eller forsøk å reparere utstyret eller batteriene, med unntak av det som er angitt i bruks- og vedlikeholdsanvisningen.
- Ikke bruk utstyr med høye vibrasjoner over en lengre periode. Ta pauser.



ADVARSEL!

Hvis snøfreseren treffer en gjenstand, følg disse trinnene:

1. Stopp snøfreseren. Ta ut batteriet.
2. Inspiser for skader.
3. Reparer eventuelle skader før du starter på nytt og tar snøfreseren i bruk igjen.

OPPLÆRING

- Les, forstå og følg alle instruksjoner på snøfreseren og i bruksanvisningen før du den. Gjør deg grundig kjent med kontrollene og riktig bruk av utstyret. Lær deg hvordan du stopper enheten og kobler fra kontrollene raskt.
- Barn bør aldri få tilgang til utstyret. Voksne bør aldri bruke utstyret uten å ha lest og forstått disse instruksjonene nøye.
- Hold arbeidsområdet fritt for personer, spesielt små barn og kjæledyr.
- Vær forsiktig for å unngå å skli eller falle.

FORBEREDELSE

- Inspiser området der utstyret skal brukes grundig og fjern alle objekter og fremmedlegemer.
- Ikke bruk utstyret uten å bruke passende

vinterklær. Unngå løstsittende klær som kan sette seg fast i bevegelige deler. Bruk fottøy som gir deg godt fotfestet på glatte overflater.

- Ikke forsøk å rydde snø fra overflater med grus eller stein. Dette produktet er kun beregnet for bruk på faste overflater.
- Forsøk aldri å gjøre noen justeringer mens motoren er i gang (unntatt når spesifikt anbefalt av produsenten).
- Bruk alltid vernebriller og øyevern under bruk eller mens du utfører en justering eller reparasjon for å beskytte øynene dine mot fremmedlegemer som kan kastes ut av snøfreseren.

OPERASJON

- Ikke plasser hender eller føtter nær eller under roterende deler. Hold deg unna åpningen til utkastere til enhver tid.
- Utvis ekstrem forsiktighet når du kjører på eller krysser grusveier eller stier. Vær på vakt for skjulte farer eller trafikk.
- Etter å ha truffet et fremmedlegeme, stopp motoren. Inspiser snøfreseren grundig for eventuelle skader, og reparer skaden før du starter på nytt og bruker snøfreseren.
- Hvis enheten skulle begynne å vibrere unormalt, stopp motoren og kontroller enheten umiddelbart for å finne årsaken. Vibrasjoner er generelt et tegn på problemer.
- Stopp motoren og ta ut batteriet hver gang du forlater driftsposisjonen, når du transporterer enheten, før du fjerner tilstoppingen av innmatingshuset og når du foretar reparasjoner, justeringer eller inspeksjoner på enheten.
- Ved rengjøring, reparasjon eller inspeksjon av snøfreseren, sørg for at alle bevegelige deler har stoppet helt før du begynner arbeidet.
- Vær ekstremt forsiktig når snøfreseren brukes i skrånninger.
- Bruk aldri snøfreseren uten riktige vern og andre sikkerhetsanordninger på plass og i god stand.
- Rett aldri utkastet mot personer eller områder hvor materielle skader kan oppstå. Hold barn, kjæledyr og andre personer borte fra arbeidsområdet.
- Ikke overbelast snøfreseren kapasitet ved å forsøke å rydde snø i for høy hastighet.
- Se bak og vær forsiktig når du går bakover med snøfreseren.
- Bruk aldri snøfreseren uten god sikt eller lys. Sørg alltid for godt fotfeste, og hold godt tak i håndtakene. Gå, aldri løp, med enheten.

FJERNE SNØ FRA INNMATINGSHUSET

Håndkontakt med de roterende rotorbladene inne i innmatingshuset er den vanligste årsaken til skade forbundet med snøfresere. Bruk aldri hendene til å fjerne et tilstoppet innmatingshus.

Slik tømmer du innmatingshuset:

- Slå av motoren og ta ut batteriet.
- Vent 10 sekunder for å være sikker på at snøskruen har stoppet helt.
- Bruk alltid et renseverktøy, ikke hendene, for å fjerne is og snø fra snøskruen.

VEDLIKEHOLD OG OPPBEVARING

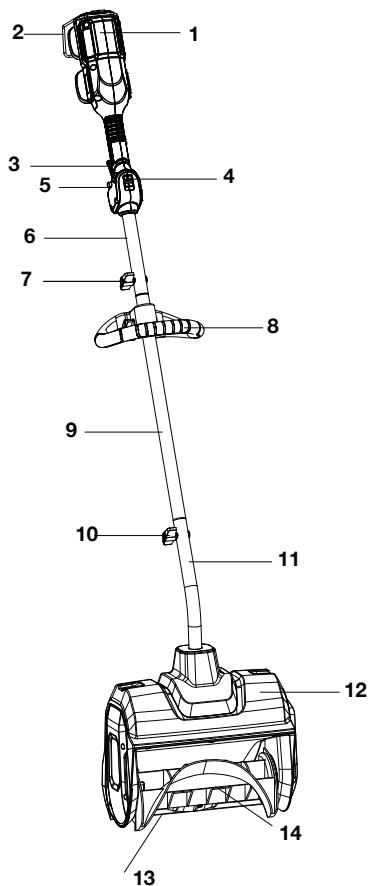
- Kontroller alle fester og skruer med jevne mellomrom for riktig tetthet for å sikre at utstyret er i sikker arbeidstilstand.
- Se alltid bruksanvisningen for viktige detaljer, for eksempel hvordan du skal oppbevare snøfreseren på riktig måte over en lengre periode.
- Vedlikehold eller skift ut sikkerhets- og instruksjonsetiketter etter behov.
- Kjør maskinen noen minutter etter å ha kastet snø for å forhindre at rotorbladene fryser.

LAGRE DISSE INSTRUKSJONENE!

TILTENKT BRUK

Denne snøfreseren er beregnet på å fjerne og rydde vekk snø fra fortau, hager, innkjørsler og andre bakkenivåer. Ikke bruk den til andre formål.

PRODUKTOVERSIKT



1.	Innfesting batterier
2.	Brakett
3.	AV/PÅ-utløser
4.	Trykknapp
5.	Sikkerhetsbryter
6.	Øvre rør
7.	Låseskrue
8.	Nedre håndtak
9.	Mellomrør
10.	Låseskrue
11.	Nedre rør
12.	Motordeksel
13.	Skrapeblad
14.	Snøskruer

TEKNISKE SPESIFIKASJONER

Model	ST33B
Nominell spenning	36V (2x18V) - 40V (2x20V maks*)
Effekt	750W
Turtall ubelastet	0-1 500 / 0-1 700 (RPM)
Snødybde	16 cm
Rydebredde	33 cm
Kasteavstand	3-6 meter
Snømengde, maks.	181 kg/min
Arbeidstid, maks.	20 min
Vekt (kun snøfreser)	5,3 kg
Batteri model	B1850
Nominell spenning	18 V ... (20 V maks*)
Nominell kapasitet	5,0 Ah
Vekt	0,72 kg
Lader model	B1850
Nettspenning	230V ~ 50/60Hz
Spenning	20V, 6A maks
Ladetid (med 5,0 Ah batteri)	Doble porter: 95 min Enkeltport: 55 min
Beskyttelsesklasse (for lader)	□ / II
Vekt	0,81 kg

*Maksimal initial batterispenning er 40V (målt uten arbeidsbelastning). Den nominelle spenningen er 36V.

MONTERING



MERK!

Hvis emballasjen på esken indikerer at dette verktøyet ikke inkluderer et batteri eller lader, garanterer ikke denne håndboken at det finnes. Informasjonen som vises her er kun gitt som en referanse for bruk.

1. Pakk ut alle delene og legg dem på et flatt, stabilt underlag.
2. Fjern alt av emballasje og transportutstyr.
3. Leveringsomfanget varierer avhengig av land og kjøpt variant.

Modell av ST33B:

- Håndtak nedre x1
 - Sekskantbolt x1
 - Justeringsknapp x1
 - Bolthode med firkantet hals x2
 - Låseskrue x2
 - Flat skive x2
 - Holder x1
 - Snøfreser x1
 - Batteri x2
 - Lader x1
 - Bruksanvisning x1
4. Hvis du oppdager at deler mangler eller at deler er skadet, ikke bruk produktet, men kontakt din forhandler. Bruk av et ufullstendig eller skadet produkt representerer en fare for mennesker og eiendom.
 5. Sørg for at du har alt av tilbehør og verktøy som trengs for montering og drift. Dette inkluderer også egnet personlig verneutstyr.



ADVARSEL!

Bruk vernehansker for dette monteringsarbeidet og legg alltid produktet på et flatt og stabilt underlag under montering.

Følg monteringsanvisningen steg-for-steg og bruk bildene som følger med som en visuell guide for å enkelt montere produktet! Ikke sett inn batteripakken før elektroverktøyet er ferdig montert eller justert!

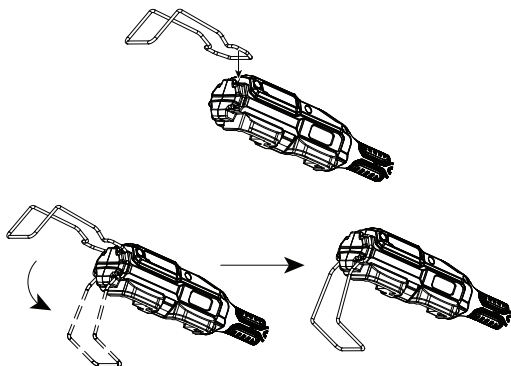


ADVARSEL!

For å unngå produktskade eller personskade, bør utstyret monteres innendørs ved en omgivelsestemperatur over 23°F (-5°C).

MONTERING AV BRAKETTET

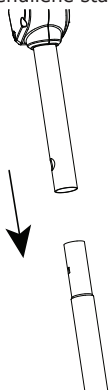
Sett braketten inn med sporet på håndtakets deksel og skyv det ned i posisjon for å låse det.



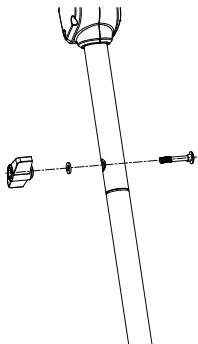
MONTERING AV RØR

1. Koble den øvre rørenheten til mellomrøret.

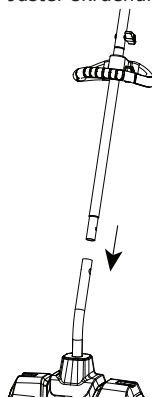
Juster slik at skruehullene står ovenfor hverandre.



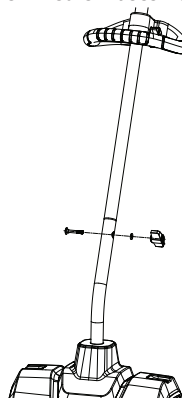
2. Sett inn en bolt gjennom hullene i rørene og fest den andre enden med en låseskruer. Stram til godt.



3. Koble det øvre røret og mellomrøret sammen med det nedre røret. Juster skruehullene som i pkt.1.



4. Sett inn en bolt gjennom hullene i rørene og fest den andre enden med en låseskruer. Stram til godt.



MERK!

For å unngå at ledningene inne i rørene skal gjøre monteringen vanskelig, sørg for å koble det øvre røret og mellomrøret først. Du må kanskje flytte ledningene inne i rørene forsiktig til den ene siden når du setter inn boltene.

DRIFT

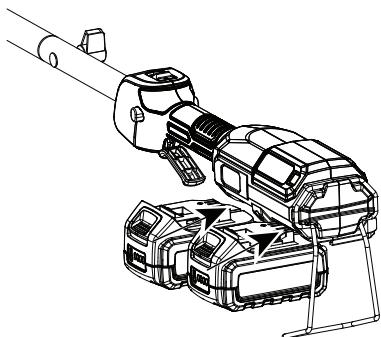


ADVARSEL!

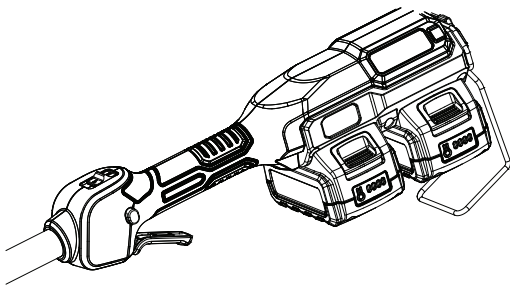
Arbeidsområdet som skal ryddes må være fritt for steiner, leker eller andre fremmedlegemer som snøskruen kan plukke opp og kaste ut. Slike gjenstander kan være dekket av snø og er lette å overse. Sørg for å foreta en grundig inspeksjon av området før du begynner arbeidet.

Starte maskinen

1. Skyv batteriene inn i batteri innfestingen til det klikker for å låse batteriene på plass.



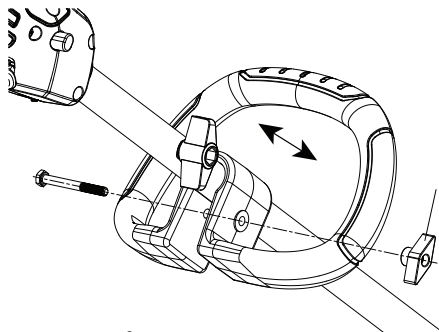
2. For å starte snøfreseren, trykk og hold inne sikkerhetsbryteren på siden av håndtaksgrepet med tommelen og trykk deretter på av/på-utløseren med fingrene. Når maskinen slås på, kan du slippe sikkerhetsbryteren og fortsette med driften.



3. For å stoppe snøfreseren, slipp av/på-utløseren.

Plassering av nedre håndtak

1. Løsne låseskruen.
2. Flytt nedre håndtak til en komfortabel arbeidsstilling.



3. Stram til låseskruen.



MERK!

For å forhindre at nedre håndtak beveger seg rundt eller glir på stangen, sørg for å stramme godt.

Driftstips

- Start snøfreseren. Skyv spaden fremover i en behagelig hastighet, men sakte nok til å rydde banen helt. Ryddebredden på snøfreseren og dybden på snøfallet bør avgjøre hastigheten fremover.
- Rett utkastet av snø til høyre eller venstre ved å holde snøfreseren i en liten vinkel.
- For å fjerne snø mest effektivt kaster du snøen mot vinden og overlapper hvert skår litt.
- Hvis du trenger å rydde snø fra et underlag med stein eller grus, trykk ned håndtaket slik at skrapeskjæret går fri av løst materiale som rotorbladene kan kaste.
- Snøfreseren rydder en sti som er 33 cm bred og opptil 15 cm dypt.
- Når du rydder dypere snø, hold snøfreseren i øvre og nedre håndtak og bruk en svingende eller sveipende bevegelse. Fjern opptil 15 cm snø med hver drag og gjenta så mange ganger som nødvendig.
- Ta ut batteriene når du er ferdige med å bruke snøfreseren. Heng den opp på egnet sted slik at den ikke blir skadet og ikke er tilgjengelig for barn.

VEDLIKEHOLD



ADVARSEL!

For å redusere risikoen for skade, koble alltid fra laderen og koble batteriene fra laderen før du utfører noen vedlikeholdsoppgave. Demonter aldri batteripakken eller laderen.

RIKTIG HÅNTERING AV BATTERI OG LADER

1. For å redusere risikoen for personskade, må du aldri senke batteriene eller laderen i væske eller la væske strømme inn i disse komponentene.
2. Fjern støv og rusk fra laderens ventiler og elektriske kontakter ved å blåse med trykkluft.
3. Bruk kun mild såpe på en fuktig klut for å rengjøre batteriene og laderen, hold unna alle elektriske kontakter. Visse rengjøringsmidler og løsemidler er skadelige for plast og andre isolerte deler. Noen av disse inkluderer bensin, terpentin, lakktynner, malingtynner, rengjøringsmidler med klor, ammoniakk og husholdningsvaskemidler som inneholder ammoniakk. Bruk aldri brennbare løsemidler i nærheten av batteriene, batteriladere eller verktøy.

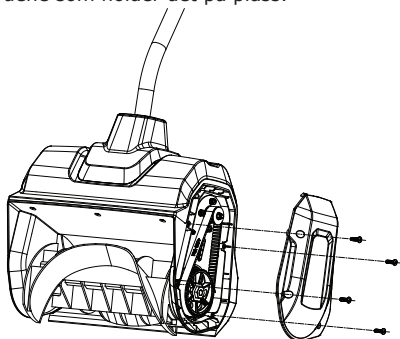
BYTTE AV SNØSKRUE



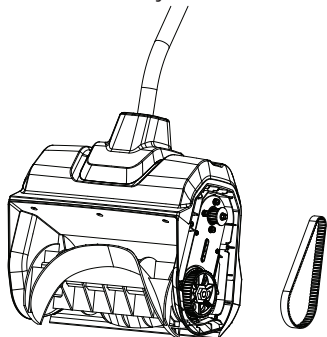
ADVARSEL!

Sørg for å slå av snøfreseren og ta ut batteriene før du utfører vedlikeholdsoppgaver.

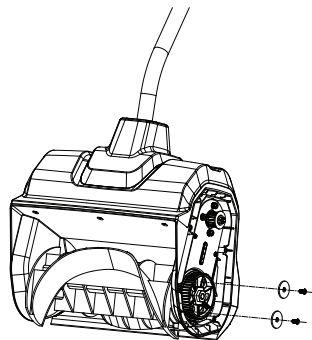
1. Demonter venstre sidedeksel ved å fjerne de fire skruene som holder det på plass.



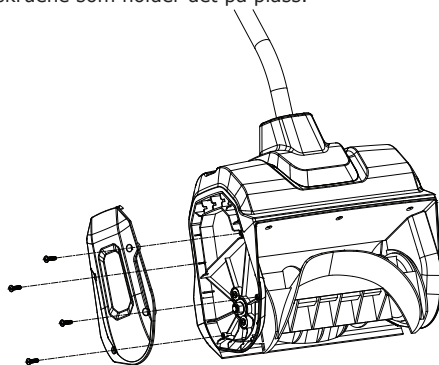
2. Fjern remmen fra drivhjulet.



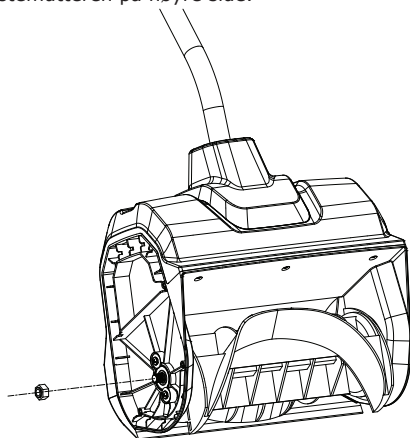
3. Fjern skruene og skivene fra drivhjulet.



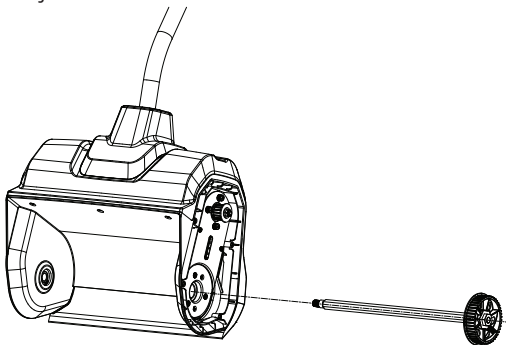
4. Demonter høyre sidedeksel ved å fjerne de fire skruene som holder det på plass.



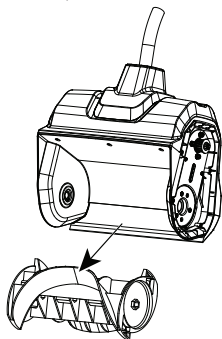
5. Bruk den ene hånden til å holde mateskruen på venstre side, og bruk den andre hånden til å fjerne festemutteren på høyre side.



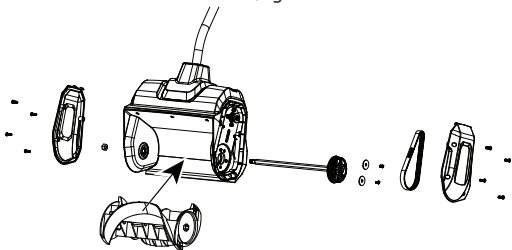
6. Fjern mateskrue fra venstre side.



7. Fjern den gamle snøskruen fra huset.



8. Installer den nye snøskruen ved å følge trinnene ovenfor i motsatt rekkefølge.



BYTTING AV BELTE

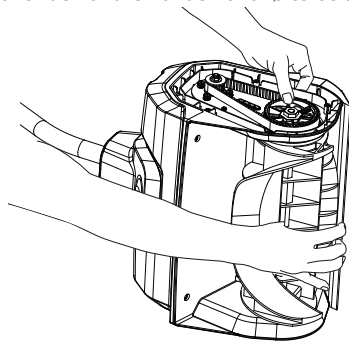
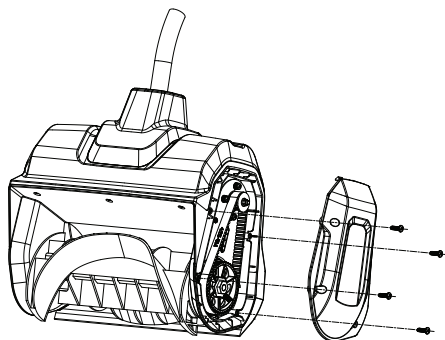


ADVARSEL!

Sørg for å slå av snøfreseren og ta ut batteriene før du utfører vedlikeholdsgaver.

1. Demonter venstre sidedeksel ved å fjerne de fire skruene som holder det på plass.

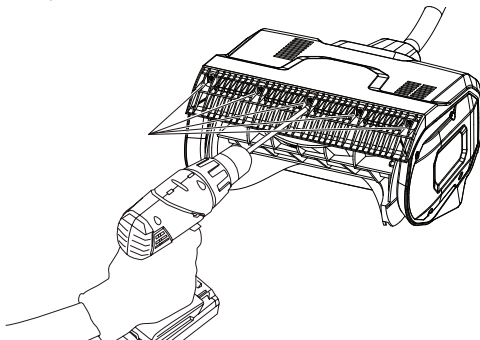
2. For å fjerne det gamle beltet fra drivhjulet, bruk den ene hånden til å sakte dreie mateskrue mens du bruker den andre hånden til å løfte beltet.



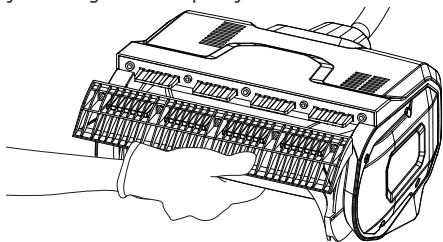
3. Sett et nytt belte på plass. Sett venstre sidedeksel tilbake på plass og fest de fire skruene igjen.

BYTTE AV SKRAPESKJÆR

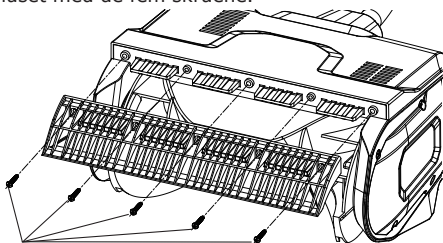
1. Snu snøfreseren. Bruk en drill og fjern de fem skruene som fester skrapeskjæret til bunnen av snøfreseren.



2. Fjern det gamle skrapeskjæret.



3. Installer et nytt skrapeskjær og fest den godt til huset med de fem skruene.



LIVSTIDS SMØRING

Denne snøfreseren trenger ikke smøring. Alle lagre er smurt på fabrikken i hele produktets levetid.

TRANSPORT

1. Bær kun i håndtaket eller røret.
2. Beskytt mot kraftig støt eller sterke vibrasjoner som kan oppstå under transport.
3. Sikre for å forhindre at den glir eller velter.

LAGRING

1. Undersøk den batteridrevne snøfreseren grundig for slitte, løse eller skadede deler.
2. Rengjør snøfreseren før lagring eller transport. Sørg for å sikre enheten under transport.
3. Fjern batteriet fra den trådløse snøfreseren før oppbevaring.
4. Den anbefalte oppbevaringstemperaturen for verktøy og batterier er 0°C-25°C (32F - 77F).
5. Oppbevar den trådløse snøfreseren innendørs på et låst, tørt sted utilgjengelig for barn for å forhindre uautorisert bruk eller skade.

AVHENDING

Produkt skal ikke kastes sammen med restavfall. Vennligst resirkuler produktet ved å levere dette inn til nærmeste avfallsstasjon.

Sjekk med din lokale myndighet eller forhandler for råd om gjenvinning. Brukere bør rydde opp avfall som genereres under drift for å beskytte miljøet.

Elektriske produkter bør ikke kastes sammen med restavfall. Brukte elektriske produkter må samles inn separat og avhendes på innsamlingssteder som er beregnet for dette formålet. Snakk med lokale myndigheter eller forhandler for råd om resirkulering.

HVORDAN LADE BATTERIPAKKEN



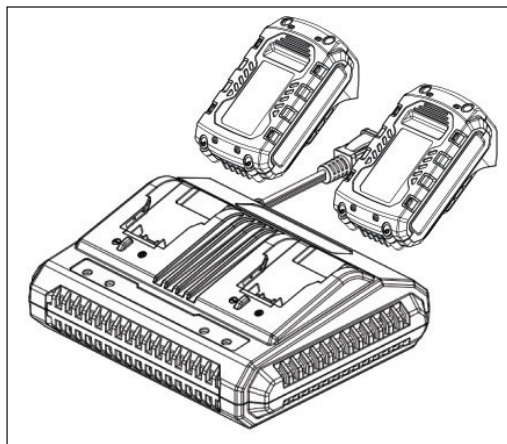
ADVARSEL!

Disse litium-ion-batteriene sendes delvis oppladet. Lad batteriene helt opp før du bruker de for første gang.



MERK!

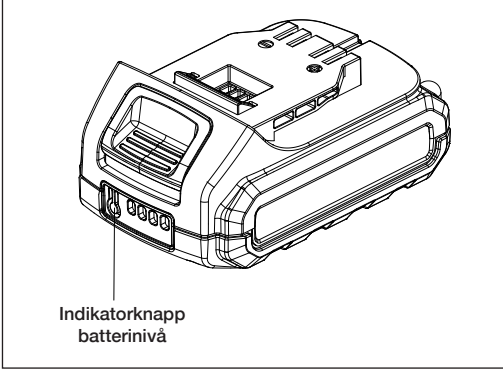
Lad batteriene ved et omgivelsestemperatur på 0°C-40°C (32°F - 104°F).



1. Lad kun litiumion-batteriene med riktig lader.
2. Koble laderen til en strømforsyning. LED-indikatoren på laderen blir rød.
3. Sett inn de hevede ribbene på batteriene i sporet på laderen.
4. Sett batteriene inn i laderen. LED-indikatoren på laderen blir grønn og begynner å blinke.
5. Laderen vil kommunisere med batteriene for å evaluere tilstanden til batteriene.
6. Batteriene er fulladet når alle fire LED-lampene lyser helt. Koble strømforsyningen fra laderen. Fjern batteriene fra laderen.

LADEINDIKATOR

Trykk på knappen for kapasitetsindikator på batteriet for å sjekke gjeldende ladenivå.



BESKYTTELSE MOT OVEROPPHETING

Når batteriet er overopphetet, stopper snøfreseren automatisk. Hvis dette oppstår, la batteriet avkjøles før du slår på snøfreseren igjen.

VERN MOT UTLADING

Når batterikapasiteten er under et sikkert nivå, stopper snøfreseren automatisk. Hvis dette skjer, fjern batteriet fra verktøyet og lad batteriet.

VEDLIKEHOLD



ADVARSEL!

Utfør kun rengjørings- og vedlikeholdsarbeid i henhold til disse instruksjonene!
Alt videre arbeid må utføres av en kvalifisert spesialist!

Lys			STATUS
Lyser	Lys av	Lys blinker	
			75% - 100%
			50% - 75%
			25% - 50%
			5% - 25%
			<5% (batteriet må lades)



ADVARSEL!

Alle fire lampene som blinker i rekkefølge kan indikere en batterifeil.

FEILSØKING

Mistanke om funksjonsfeil skyldes ofte årsaker som brukerne kan fikse selv. Sjekk derfor produktet ved hjelp av denne delen. I de fleste tilfeller kan problemet løses raskt.

PROBLEM	MULIG ÅRSAK	LØSNING
Håndtaket er ikke på plass.	Håndtaket er ikke riktig installert.	Sørg for at boltene er riktig installert gjennom styret. Sjekk om håndknappene er stramme. Se denne bruksanvisningen for å montere håndtaket.
Produktet starter ikke.	Batteriet er ikke ladet.	Lad batteriet.
	Batteriet er for kaldt.	Fjern batteriet fra produktet. Sett batteriet på laderen og la det lade i 10 minutter. Fjern batteriet fra laderen og installer det for bruk.
	Batteriet er ikke festet til motoren.	Kontroller forbindelsen mellom motorkontakten og batteriet.
	Batteriet er skadet.	Kontakt forhandler.
	Bryteren er defekt.	Kontakt forhandler.
Motoren er på, men snøskruen går ikke rundt.	Beltet er skadet.	Kontakt forhandler.

Declaration of conformity
Samsvarserklæring
Försäkran om överensstämmelse



Mega Norge AS
Øvre Flatås vei 18
N-7079 Flatåsen

Declares that this product complies with the requirements of the following directives and standards
 Bekrefter at dette produktet er i samsvar med følgende direktiver og standarder
 Intygar att denna produkt överensstämmer med kraven i följande direktiv och standarder

ProductCordless snow shovel / Batteridreven snöslunga / Batteridrevet snøfreser
Model520017 / Gebe ST33B

Maskindirektivet MD 2006/42/EC	EN 62841-1:2015+A11: 2022 EN ISO 12100: 2010
Direktiv for elektromagnetisk kompatibilitet (EMC) EMC 2014/30/EU	EN 55014-1:2021, EN 55014-2:2021

Anders Krigsvoll
 CEO/Daglig leder/VD

Flatåsen, Norway 01.04.2025

Forbehold, endringer

Vi tar forbehold om feil i tekst, bilder og data gjengitt i denne bruksanvisningen, som er oversatt fra leverandørens originale bruksanvisning på engelsk eller tysk. Vi tar videre forbehold om endringer på de tekniske spesifikasjoner på produktet uten nærmere forvarsel.