

Gebe[®]

ST56M SNØFRESER

ART.NR. 520030

MANUAL



INTRODUKSJON

Viktig! Les bruksanvisningen nøye før bruk.
Ta vare på den for fremtidig bruk.
(Oversettelse av original bruksanvisning).

VERN MILJØET!

Kassert produkt skal gjenvinnes etter gjeldende lover og regler.

SIKKER DRIFTSPRAKSIS



FARE! Denne maskinen ble bygget for å brukes i henhold til reglene for sikker bruk i denne bruksanvisningen. Som med alle typer motorisert utstyr, kan uforsiktighet eller feil fra operatørens side føre til alvorlige skader. Denne maskinen er i stand til å amputere hender og føtter og kaste gjenstander. Unnlattelse av å følge de følgende sikkerhetsinstruksjonene kan føre til alvorlig personskade eller død.



ADVARSEL! Motoreksos, noen av dens bestanddeler og visse kjøretøykomponenter inneholder eller avgir kjemikalier som er kjent for å forårsake kreft og fødselsskader eller andre reproduksjonsskader.



ADVARSEL! Dette symbolet peker på viktige sikkerhetsinstruksjoner som, hvis de ikke følges, kan sette den personlige sikkerheten og/eller eiendommen til deg selv og andre i fare. Les og følg alle instruksjonene i denne bruksanvisningen før du prøver å bruke denne maskinen. Unnlattelse av å følge disse instruksjonene kan føre til personskade. Når du ser dette symbolet: **FØLG ADVARSELEN!**

Ditt ansvar: Begrens bruken av denne maskinen til personer som leser, forstår og følger advarslene og instruksjonene i denne bruksanvisningen og merking på maskinen.

SYMBOLER OG ADVARSELSETIKETTER

	Roterende matehjul
	Roterende deler
	Giftig røyk
	Varm overflate
	Brann

	Steng av drivstofftilførsel
	Roterende mateskrue
	Gjenstander som kastes
	Sikker avstand
	Les bruksanvisningen for bruks- og sikkerhetsinstruksjoner
	Slå av motoren og ta ut nøkkelen før du utfører vedlikeholds- eller reparasjonsarbeid
	ADVARSEL: Varm overflate, ikke berør!
	Bruk øyevern
	Bruk hørselsvern
	Bruk hansker



VIKTIG!

Sikker driftspraksis for snøfresere. Denne snøfreseren er i stand til å amputere hender og føtter og kaste gjenstander. Unnlattelse av å følge de oppgitte sikkerhetsinstruksjonene, kan føre til alvorlige skader.

OPPLÆRING

1. Les, forstå og følg alle instruksjoner på maskinen og i bruksanvisningen før du prøver å montere og betjene denne enheten. Oppbevar denne bruksanvisningen på et trygt sted for fremtidig og regelmessig referanse og for bestilling av reservedeler.
2. Vær kjent med alle kontroller og hvordan de fungerer korrekt. Vit hvordan du stopper maskinen og kobler den raskt ut.
3. La aldri barn under 14 år bruke denne maskinen. Barn som er 14 år og eldre bør lese og forstå bruksanvisningen og sikkerhetsreglene og bør opplæres og overvåkes av foreldre.
4. La aldri personer bruke denne maskinen uten riktig instruksjon.
5. Gjenstander som kastes ut av utkasteren, kan forårsake alvorlig personskade. Planlegg snøkastingsmønsteret ditt for å unngå utslipp av materiale mot veier, tilskuere og lignende.
6. Hold tilskuere, hjelpere, kjæledyr og barn minst 25 meter fra maskinen mens den er i drift. Stopp maskinen hvis noen kommer inn i området.
7. Vær forsiktig for å unngå å skli eller falle, spesielt når du kjører i revers.

FORBEREDELSE

1. Inspiser området der utstyret skal brukes grundig. Fjern alle dørmatter, aviser, sleder, brett, ledninger og andre fremmedlegemer som du kan snuble i, mates inn i matehjul eller kastes ut fra utkasteren.
2. Bruk alltid vernebriller eller øyevern under bruk og mens du utfører en justering eller reparasjon, for å beskytte øynene. Gjenstander som rikosjetteres og kastes, kan forårsake alvorlige øyeskader.
3. Ikke bruk utstyret uten å bruke passende vinterplagg. Unngå løstsittende klær som kan sette seg fast i bevegelige deler. Ikke bruk smykker, lange skjorter eller andre løse klær, som kan bli viklet inn i bevegelige deler. Bruk fottøy som gir deg godt fotfeste på glatte overflater.
4. Bruk en ledning som er jordet og godkjent for utendørs bruk når du skal bruke den elektriske startmotoren (ikke for modellen ST56M).
5. Juster høyden på innmatingshuset for å hindre at grus eller knuste steinoverflater kommer inn i innmatingshjulet.

6. Koble ut alle clutchene og sett i nøytral før du starter motoren.
7. Forsøk aldri å gjøre noen justeringer mens motoren er i gang, unntatt der det er spesielt anbefalt i bruksanvisningen.
8. La motor og maskin justere seg til utetemperatur før du begynner å rydde snø.
9. For å unngå personskade eller skade på eiendom, bruk ekstrem forsiktighet ved håndtering av bensin. Bensin er ekstremt brannfarlig og dampene er eksplosive. Alvorlig personskade kan oppstå når bensin søles på deg selv eller klærne dine, noe som kan antennes. Vask huden og bytt klær umiddelbart.

- a. Bruk kun en godkjent bensinbeholder.
- b. Slukk alle sigaretter, sigarer, piper og andre antennelseskilder.
- c. Fyll drivstofftank utendørs med ekstrem forsiktighet. Fyll aldri drivstoff innendørs.
- d. Fjern aldri bensinlokket eller fyll på drivstoff mens motoren er varm eller i gang.
- e. La motoren avkjøles i minst to minutter før du fyller drivstoff.
- f. Fyll aldri drivstofftanken for mye. Fyll tanken til du når 1 til 1,5 cm under bunnen av påfyllingshalsen for å gi plass til drivstoffutvidelse.
- g. Fyll aldri beholdere inne i et kjøretøy eller på en lastebil eller tilhenger med overbygg. Plasser alltid beholdere på bakken, vekk fra kjøretøyet ditt, før du fyller.
- h. Når det er praktisk, fjern bensindrevet utstyr fra lastebilen eller tilhengeren og fyll drivstoff på bakken. Hvis dette ikke er mulig, fyll på slikt utstyr på en tilhenger med en bærbar drivstoffbeholder, i stedet for direkte fra en bensinpumpe.
- i. Hold munnstykket på drivstoffbeholderen i kontakt med kanten på drivstofftanken eller beholderåpningen til enhver tid, inntil påfyllingen er fullført. Ikke bruk en automatisk fyllepistol.
- j. Sett på bensinlokket og skru godt til.
- k. Hvis det søles bensin, tørk det av motoren og utstyret. Flytt maskinen til et annet område. Vent 5 minutter før du starter motoren.
- l. Oppbevar aldri maskinen eller drivstoffbeholderen i områder med åpen ild, gnist eller pilotlys (f.eks. ovn, varmtvannsbereider, romvarmer, tørketrommel osv.)
- m. La maskinen avkjøles i minst 5 minutter før den lagres.
- n. Hvis drivstoff søles på klærne, bytt klær umiddelbart.

BRUK

1. Ikke plasser hender eller føtter i nærheten av roterende deler, i innmatingskruen/innmatingshuset eller utkasteren. Kontakt med de roterende delene kan amputere hender og føtter. Hold deg unna utkasteråpningen til enhver tid.
2. Etter å ha truffet et fremmedlegeme, stopp motoren (motoren), fjern ledningen fra tennpluggen, koble fra ledningen på elektriske motorer, inspiser snøfreseren grundig for eventuelle skader og reparer skaden før du starter og bruker snøfreseren på nytt.
3. Stopp snøfreseren (motoren) hver gang du forlater driftsposisjonen, før du tømmer innmatingskruen/innmatingshuset eller utkasteren, og når du foretar reparasjoner, justeringer eller inspeksjoner.
4. Ved rengjøring, reparasjon eller inspeksjon av snøfreseren, stopp motoren og kontroller at innmatingskruen/innmatingshuset og alle bevegelige deler har stoppet. Koble fra tennpluggledningen og hold ledningen unna pluggen for å forhindre at noen starter motoren ved et uhell.
5. Styrespaken for innmatingskruen er en sikkerhetsanordning. Aldri omgå driften. Dette gjør maskinen usikker og kan forårsake personskade.
6. Kontrollspakene må fungere lett i begge retninger og automatisk gå tilbake til utkøplet posisjon når de slippes.
7. Bruk aldri snøfreseren uten riktige vern og andre sikkerhetsanordninger på plass og fungerer.
8. Kjør aldri en motor innendørs eller i et dårlig ventilert område. Motoreksos inneholder karbonmonoksid, en luftfri og dødelig gass.
9. Ikke bruk maskinen mens du er påvirket av alkohol eller narkotika.
10. Utvis ekstrem forsiktighet når du opererer på eller krysser veier eller stier. Vær på vakt for skjulte farer eller trafikk.
11. Vær forsiktig når du endrer retning og mens du kjører i bakker.
12. Planlegg snøkastingsmønsteret ditt for å unngå utkasting mot vinduer, vegger, biler osv. Unngå dermed mulig skade på eiendom eller personskade forårsaket av en rikosjett.

13. Rett aldri utkasteren mot personer eller områder hvor det kan oppstå skade på eiendom. Hold barn og andre unna.
14. Ikke overbelast maskinens kapasitet ved å forsøke å rydde snø for raskt.
15. Bruk aldri denne maskinen uten god sikt eller godt lys. Sørg for alltid å ha godt fotfeste og hold godt tak i håndtakene. Gå, aldri løp.
16. Koble fra strømmen til innmatingskruen ved transport eller ikke i bruk.
17. Bruk aldri maskinen med høye transporthastigheter på glatte overflater. Se ned og bak og vær forsiktig når du rygger.
18. Hvis maskinene skulle begynne å vibrere unormalt, stopp motoren, koble fra tennpluggledningen og jord den mot motoren. Inspiser grundig for skader. Reparer eventuelle skader før start og bruk.
19. Koble fra alle kontrollspaker og stopp motoren før du forlater driftsposisjonen (bak håndtakene). Vent til innmatingskruen stopper helt før du løsner tilstoppingen av sjakten, foretar justeringer eller inspeksjoner.
20. Stikk aldri hånden inn i utkast- eller oppsamleråpningene. Bruk alltid snøspaden som følger med for å tømme utkaståpningen. Ikke løsne tilstoppingen av sjakten mens motoren går. Slå av motoren og hold deg bak håndtakene til alle bevegelige deler har stoppet før tilstopping fjernes.
21. Bruk kun deler og tilbehør som er godkjent av produsenten.
22. Berør aldri en varm motor eller lyddemper.
23. Hvis det oppstår situasjoner som ikke er dekket i denne bruksanvisningen, bruk forsiktighet og god dømmekraft. Kontakt ditt servicesenter for hjelp.

FJERNING AV EN TILSTOPPET UTKASTERSJAKT

Håndkontakt med innmatingskruen inne i utløpsrennen er den vanligste årsaken til skader forbundet med snøfresere. Bruk aldri hånden til å rengjøre utkastersjakten.

SLIK TØMMER DU UTKASTEREN:

1. **STENG AV MOTOREN!**
2. Vent 10 sekunder for å være sikker på at innmatingskruen har sluttet å rotere.
3. Bruk alltid medfølgende snøspade, ikke hendene.

IKKE MODIFISER MOTOREN

For å unngå alvorlig skade eller død, ikke modifier motoren på noen måte. Å tukle med regulatorinnstillingen kan føre til en løpsk motor og få den til å kjøre i usikre hastigheter. Du må aldri tukle med fabrikkinnstillingen til motorregulatoren.

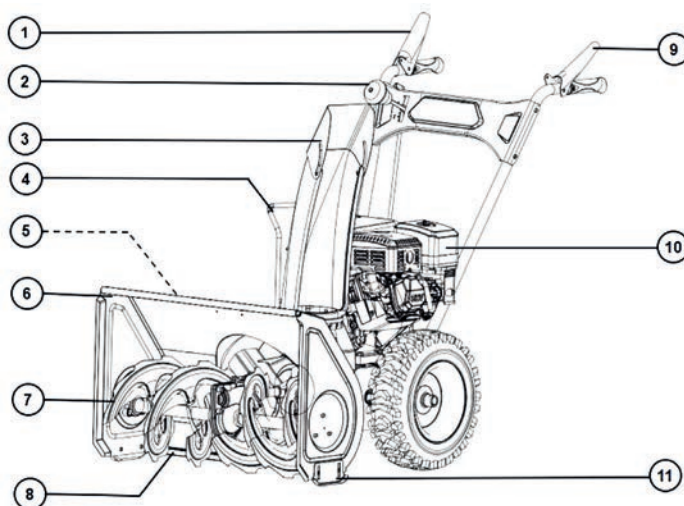
VEDLIKEHOLD OG LAGRING

1. Ikke tukle med sikkerhetsinnretninger. Kontroller at de fungerer som de skal. Se vedlikeholds- og justeringsdelene i denne bruksanvisningen.
2. Før du rengjør, reparerer eller inspiserer maskinen, koble fra alle kontrollspaker og stopp motoren. Vent til innmatingskruen har stoppet helt. Koble fra tennpluggledningen og jord mot motoren for å forhindre utilsiktet start.
3. Kontroller at bolter og skruer er riktig strammet med hyppige intervaller for å holde maskinen i sikker arbeidstilstand. Inspiser også maskinen visuelt for skader.
4. Ikke endre innstillingen for motorregulatoren eller overbelast motoren.
5. Platene på innmatingskruen og glidesko er utsatt for slitasje og skader. For din egen sikkerhet, sjekk alle komponenter ofte og skift ut kun med originale (OEM) deler. Bruk av deler som ikke oppfyller de originale utstyrsspesifikasjonene kan føre til feil ytelse og kompromittere sikkerheten!
6. Kontroller spakene med jevne mellomrom for å bekrefte at de er koblet som angitt i avsnittet i denne bruksanvisningen for instruksjoner.
7. Vedlikehold eller skift ut sikkerhets- og instruksjonsetiketter etter behov.
8. Oppbevar aldri maskinen med drivstoff i drivstofftanken inne i en bygning der det finnes tennkilder som varmtvannsberedere, romvarmere eller tørketromler. La motoren avkjøles før den

oppbevares innendørs.

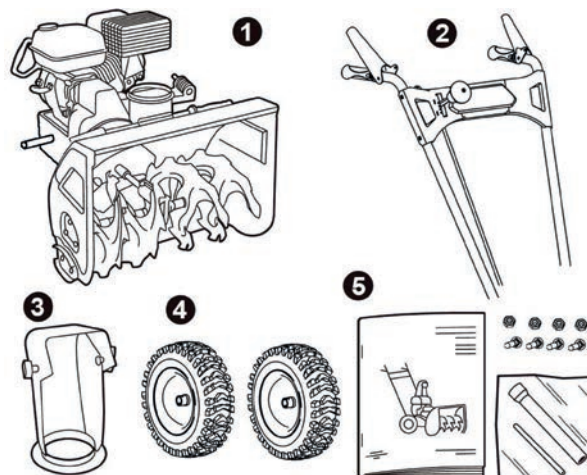
9. Følg riktige avhendingslover og forskrifter for gass, olje osv. for å beskytte miljøet.
10. Før lagring, kjør maskinen noen minutter for å fjerne snø fra maskinen og forhindre at innmatingskruen fryser fast.
11. Oppbevar aldri maskinen eller drivstoffbeholderen inne der det er åpen flamme, gnist eller pilotlys som en varmtvannsbereder, ovn, tørketrommel osv.
12. Se alltid bruksanvisningen for riktige instruksjoner om lagring utenfor sesongen.

INNHold OG FUNKSJONER



1. Betjeningshendel høyre (innmatingskruen)
2. Håndtak gir/hastighet (4 forover, 1 revers)
3. Utkaster øvre regulerbart
4. Håndtak for endring av utkaster-retning
5. Rengjøringsverktøy for innmatingskruen
6. Innmatningshus
7. Innmatingskruen
8. Skjær
9. Betjeningshendel venstre (drift)
10. Bensinmotor
11. Glidesko (en på hver side)

PAKKEINNHOLD



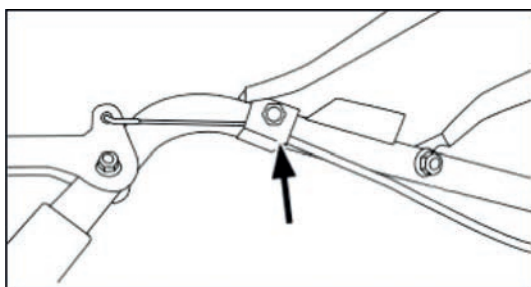
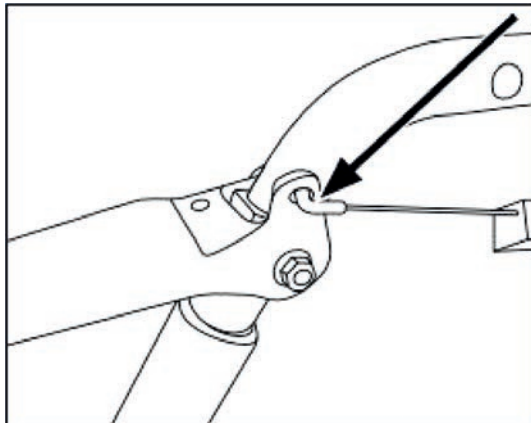
1. Hoveddelen av snøfreseren
2. Håndtak og styrepanel
3. Utkaster
4. Hjul
5. Bruksanvisning og komponenter

MONTERING

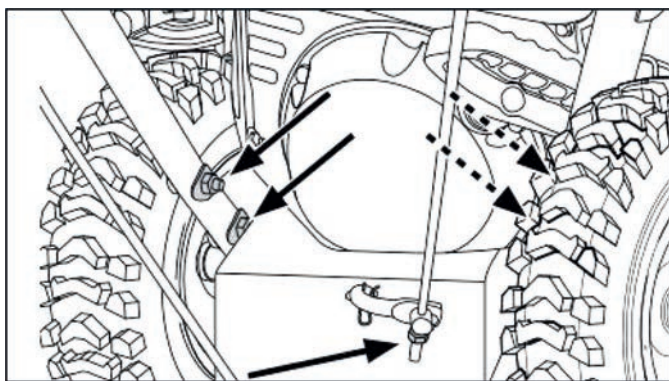
TRINN EN: INSTALLER PANELET OG HÅNDTAKENE.

Panelet er ferdig installert med håndtak. Alt du trenger å gjøre er å feste kablene til panelet.

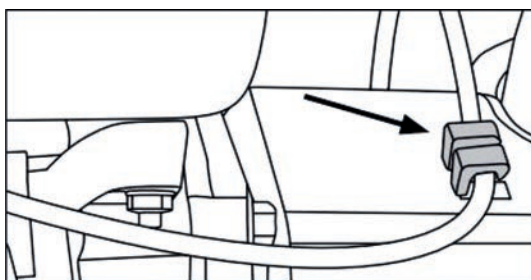
1. Koble drivkabelen til drivclutchspaken, og mateskruekabelen til skrukoblingsspaken.



2. Fest håndtaket til kontrollpanelet, og fest det med bolter sammen med kabelholderen (posisjon A).
3. Ta opp panelet og håndtakene, og sett dem inn i brakettene og fest det med bolter, mutre og skiver.

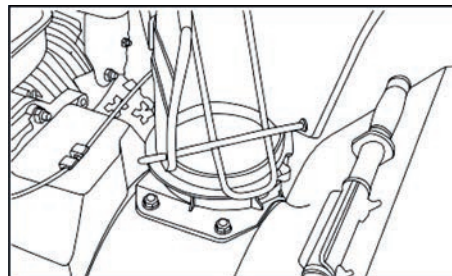
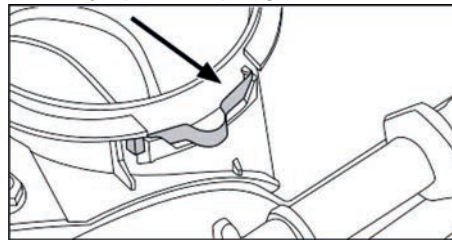


4. Ta ut mutteren fra enden av girstangen, fest enden av girstangen til girplaten, og stram låsemutteren.
5. Fest innmatingskruens styrekabel til kabelklemmen på beltets beskyttelsesdeksel.

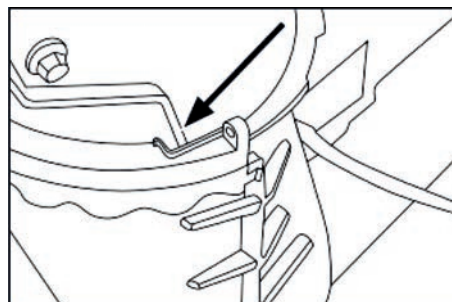
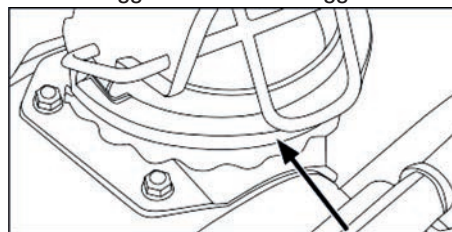


TRINN TO: INSTALLER SJKTEN

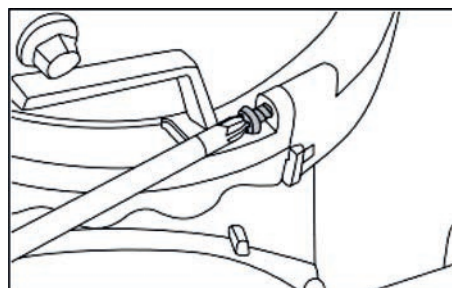
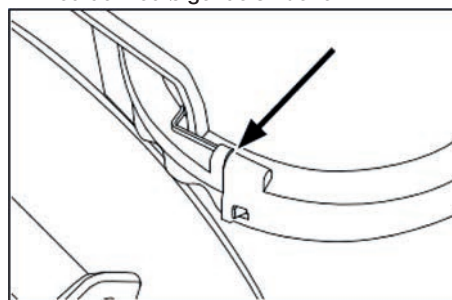
1. Sett fjærputen til åpningen av utkasteret som vist nedenfor.



2. Sett utkaster på utkasteret. Fest den fremre klemmen. Pass på at den ligger helt tett over begge sider.

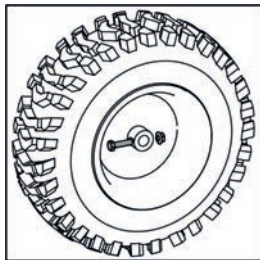


3. Monter den bakre klemmen, pass på at den møter den fremre klemmen på begge sider. Trekk krokene på begge sider sammen med de medfølgende skruene.



TRINN TRE: INSTALLER HJULENE

Skyv hjulene inn på akslingen, fest låseboltene og lås dem med muttere.



DRIFTSKONTROLLER



ADVARSEL! Les, forstå og følg alle instruksjoner og advarsler på maskinen og i denne bruksanvisningen før bruk.

GIRSPAK



Girspaken er plassert på panelet. Sett girspaken i en hvilken som helst posisjon for å kontrollere hastigheten.

FRAMOVER

Det er fire hastigheter fremover (F). Posisjon en (1) er den tregeste og posisjon fire (4) er den raskeste.

REVERS

Det er en revers (R) hastighet.

PRIMER

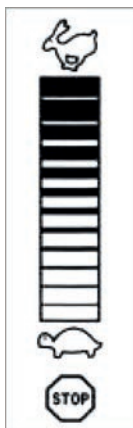
Ved å trykke på primeren tvinges drivstoff direkte inn i motorens forgasser for å hjelpe til med start under kalde arbeidsforhold.

CHOKEKONTROLL



Chokekontrollen finnes på baksiden av motoren og aktiveres ved å dreie knappen med klokken. Aktivering av chokekontrollen lukker chokeplaten på forgasseren og hjelper til med å starte motoren.

GASSKONTROLL



Gasskontrollen er plassert på motoren. Den regulerer hastigheten på motoren og vil slå av motoren når den trykkes helt ned.

BETJENING AV SNØFRESEREN

KONTROLL AV INNMATINGSSKRUE (FIG. 14)



Fig. 14



Fig. 15

Kontrollspaken er plassert på høyre håndtak. Klem spaken mot håndtaket for å koble inn innmatingskruen og begynne å kaste snø. Slipp for å stoppe.

HJULDRIFT (FIG. 15)

Kontrollspaken er plassert på venstre håndtak. Klem spaken mot håndtaket for å koble inn hjuldriften. Slipp for å stoppe.

RETNINGSKONTROLL FOR UTKASTER

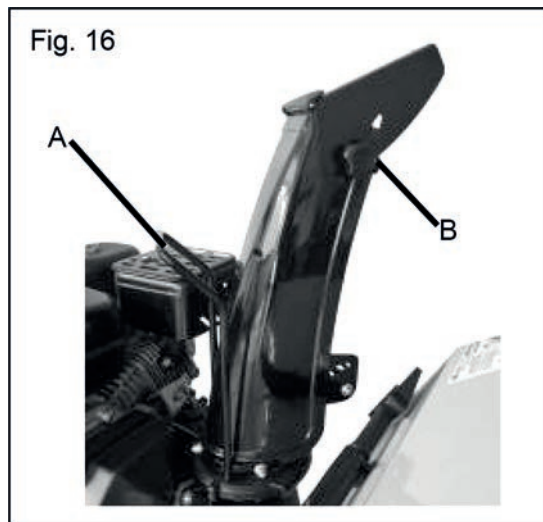


Fig. 16

Retningskontrollen for utkasteren (fig.16 A) er plassert foran panelet på snøfreseren, mens retningskontrollen for øvre del av utkasteren (fig.16 B) er plassert på panelet.

Drei håndtaket A (fig.16 A) til høyre eller venstre for å endre retningen på utkasting av snø.

Flytt håndtaket B (fig.16 B) bakover eller forover for å justere avstanden for snøkasting.

RENGJØRINGSVERKTØY/SNØSPADE



ADVARSEL! Bruk aldri hendene til å fjerne snø fra utkastersjakten. Slå av motoren og hold deg bak snøfreseren til alle bevegelige deler har stoppet før tilstopping fjernes.

Rengjøringsverktøyet er en snøspade, som er festet til toppen av innmatingshuset med en monteringsklips. Verktøyet er designet for å fjerne snø fra en tilstoppet utkastersjakt.

GLIDESKO

Plasser glideskoene basert på overflateforholdene. Juster oppover for hardpakket snø. Juster nedover når du arbeider på grus eller knust steinoverflater.

SNORSTART HÅNDTAK

Dette håndtaket brukes til å starte motoren manuelt.

ELEKTRISK STARTUTTAK

Krever en-fase skjøteledning (230V) godkjent for utendørs bruk. **MERK!** Denne maskinen er ikke utstyrt med skjøteledning.

INNMATINGSKRUE

Når den er koblet til, roterer innmatingskruen og trekker snø inn i innmatningshus.

MONTERING AV UTKASTER

Snø som mates inn av mateskruen, vil bli ført videre til utkasteren.

DRIVSTOFFLOKK

Skru av drivstofflokket for å fylle bensin på drivstofftanken.

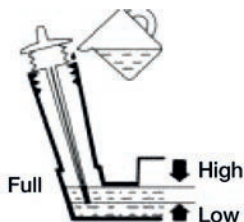
OLJEFYLLING

Motorens oljenivå kan og skal kontrolleres jevnlig og olje skal etterfylles gjennom oljepåfyllingen!

FØR DU STARTER MOTOREN



ADVARSEL! Ikke start motoren før den er fylt med olje. Motoren kan bli alvorlig skadet uten olje.



1. Plasser maskinen på et jevnt gulv.
2. Løsne peilepinnen og les av oljenivået.
3. Oljenivået skal være mellom merkene "HIGH" og "LOW".
4. Det er nødvendig å fylle olje opp til FULL-merket.
5. Bruk olje av god kvalitet merket A.P.I. tjeneste SF, SG eller SH. Bruk SAE 5W30 olje. Bruk SAE OW30-olje for temperaturer under -18°C. Ikke bruk SAE 10W40.

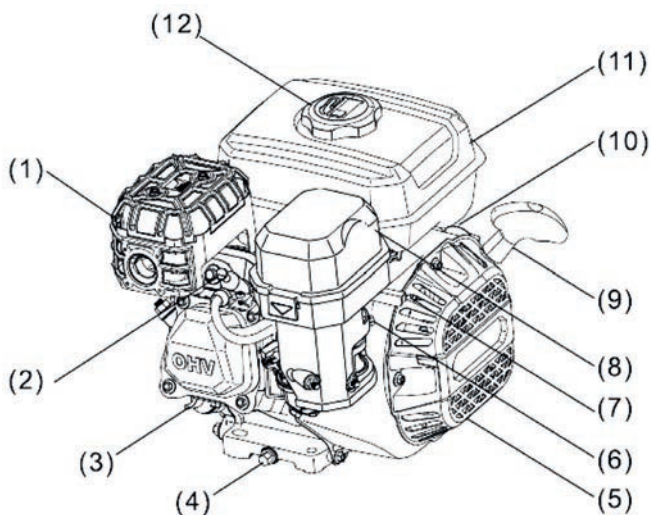
BENSIN



ADVARSEL! Vær ekstrem forsiktig når håndtering av bensin er ekstremt brannfarlig og dampene er eksplosive. Fyll aldri drivstoff på maskinen innendørs eller mens motoren er varm eller i gang. Slukk sigaretter, sigarer, rør og andre antennelseskilder.

- Oppbevar bensin i en ren, godkjent beholder og hold lokket på plass på beholderen.
- Pass på at beholderen som du heller bensinen i er ren og fri for rust eller andre fremmedlegemer.

MOTORDELER OG KOMPONENTER



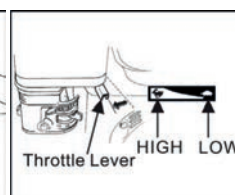
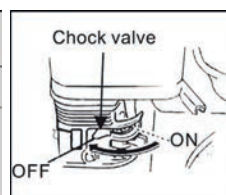
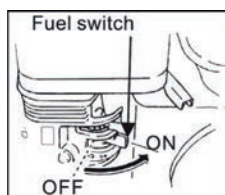
1. Eksospotte
2. Tennplugg
3. Oljepeilepinne
4. Oljetømmebolt
5. Startapparat
6. Chokespak
7. Gassregulator
8. Luftfilter
9. Håndtak startsnor
10. Bryter drivstofftilførsel
11. Drivstofftank
12. Tanklokk

MERKNAD: MOTOREN LEVERES UTEN OLJE OG BENSIN.

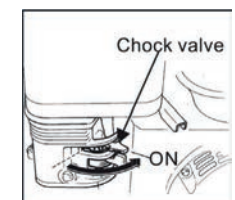
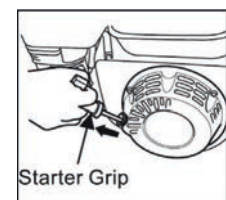
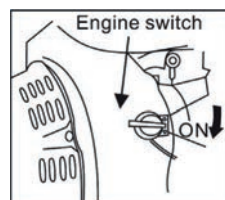
START MOTOREN

SNORSTART

1. Åpne drivstoffbryteren.
2. Når kaldstart utføres, må chokeknappen være "AV"-posisjon. Når varmstart er fullført, må chokeknappen være "PÅ".
3. Reguler posisjonen til reguleringsspaken fra "LOW" til "HIGH".



4. Vri motorbryteren til "ON"-posisjon.
5. Trekk lett i starthåndtaket til du kjenner motstand, og trekk deretter raskt. Sett starthåndtaket forsiktig tilbake.
6. Hvis motoren starter i den tilstanden at chokeknappen er trukket til "OFF"-posisjon, når motoren varmes opp, skyv chokeknappen forsiktig til "ON"-posisjon. Hvis varmstart er utført, holdes chokeknappen i "ON"-posisjon.



ELEKTRISK START

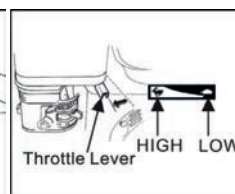
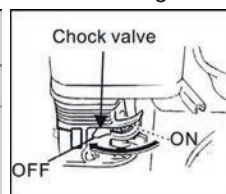
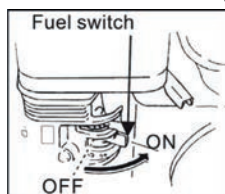
Sjekk at husets ledninger er 230V, 1-fase. Hvis du er usikker, spør en autorisert elektriker.



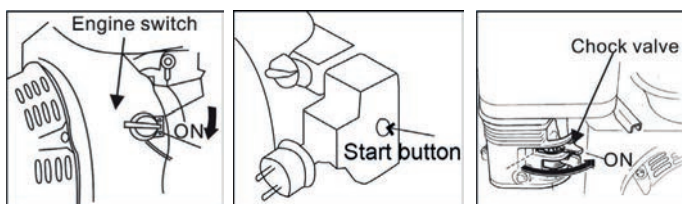
ADVARSEL! Noen maskiner i denne serien er utstyrt med elektrisk startmotor, modell ST56M har ikke elektrisk startmotor, men startes ved hjelp av snorstart. Den elektriske startmotoren er beregnet for tilkobling av 230V, 1-fase jordet strømledning. Hvis strømtilkoblingen ikke er jordet eller med rett spenning, skal ikke snøfreserens elektriske startmotor benyttes.

Følg alle instruksjoner nøye før du bruker den elektriske starteren.

Hvis du har alt ovenfor, fortsett som følger:



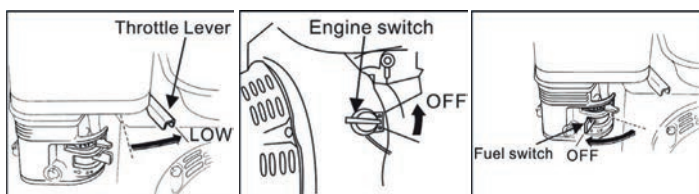
1. Plugg skjøteledningen inn i stikkkontakten på motorens overflate. Koble den andre enden av skjøteledningen til en 230V jordet stikkontakt i et godt ventilert område.
2. Åpne drivstoffbryteren.
3. Når kaldstart utføres, må chokeknappen være "AV"-posisjon. Når varmstart er fullført, må chokeknappen være "PÅ".
4. Reguler posisjonen til reguleringsspaken fra "LOW" til "HIGH".



5. Vri motorbryteren til "ON"-posisjon.
6. Trykk på startknappen for å starte motoren.
7. Hvis motoren starter i den tilstanden at chokeknappen er trukket til "OFF"-posisjon, når motoren varmes opp, skyv chokeknappen forsiktig til "ON"-posisjon. Hvis varmstart er utført, holdes chokeknappen i "ON"-posisjon.

STOPP MOTOREN

1. Plasser hastighetsreguleringshåndtaket mot "LOW"
2. Lukk motorbryteren.
3. Lukk drivstoffbryteren.



RENGJØRINGSVERKTØY/SNØSPADE FOR UTKASTER

Renseverktøyet for utkasteren er praktisk festet til baksiden av mateskruehuset med en monteringsklips. Skulle snø og is bli tilstoppet i sjaktenheten under drift, fortsett som følger for å rengjøre sjaktenheten og sjaktåpningen på en sikker måte.

1. Slipp både skruer kontrollen og drivkontrollen.
2. Stopp motoren ved å ta ut tenningsnøkkelen.
3. Fjern snøspaden fra klemmen som fester det til baksiden av mateskruehuset.



ADVARSEL! Eksospotten, motoren og områdene rundt blir varme og kan forårsake brannskader. Ikke rør.

4. Bruk den spadeformede enden av renseverktøyet til å løsne og øse opp eventuell slaps og is som har dannet seg i og i nærheten av utkasteren.
5. Fest snøspaden til festeklemmen på baksiden av mateskruehuset, sett inn tenningsnøkkelen igjen og start snøfreserens motor.
6. Mens du står i førerposisjonen (bak snøfreseren), kobler du inn mateskruekontrollen i noen sekunder for å fjerne eventuell gjenværende snø og is fra renneenheten.

DRIFT PÅ HJULENE

1. Med gasskontrollen i rask (kanin) posisjon, flytt girspaken til en av de fire forover (F) stillingene eller revers (R) posisjon. Velg en hastighet som passer for snøforholdene og et tempo du er komfortabel med.

MERK: Når du velger en kjørehastighet, bruk de lavere hastighetene til du er komfortabel og kjent med bruken av snøfreseren.

2. Trykk ned håndtaket for innmatingsskrue, og denne vil starte å rotere. Når du slipper håndtaket, stopper innmatingsskrue.
3. Klem kjørekontrollen mot håndtaket og snøfreseren vil bevege seg. Slipp den og kjørebvegelsen vil stoppe.

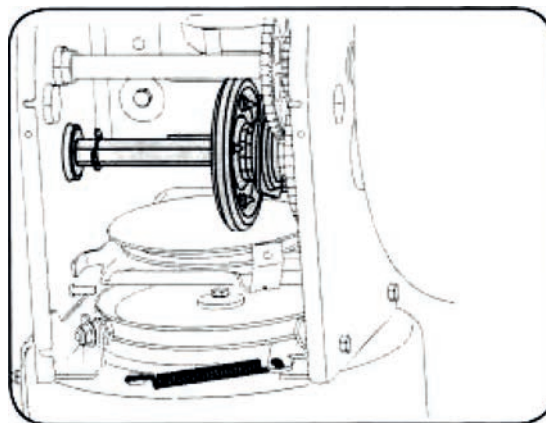
VIKTIG: Flytt ALDRI girspaken (endre hastighet eller kjøretretning) uten først å slippe kjørekontrollen og få snøfreseren til å stoppe helt. Å gjøre det vil føre til for tidlig slitasje på snøfreserens drivsystem.

VEDLIKEHOLD SMØRING



ADVARSEL! Før smøring, reparasjon eller inspeksjon, koble fra alle kontroller og stopp motoren. Vent til alle bevegelige deler har stoppet helt.

GIRAKSEL



Giraksel (sekskant) bør smøres minst en gang i sesongen eller etter hver 25. driftstunde.

1. Fjern det nedre rammedekselet ved å fjerne de to skruene som fester det.
2. Påfør et lett belegg av et allværs-flerbruksfett på sekskantakselen.

VIKTIG: Unngå oljesøl på gummifriksjonshjul og drivplate av aluminium.

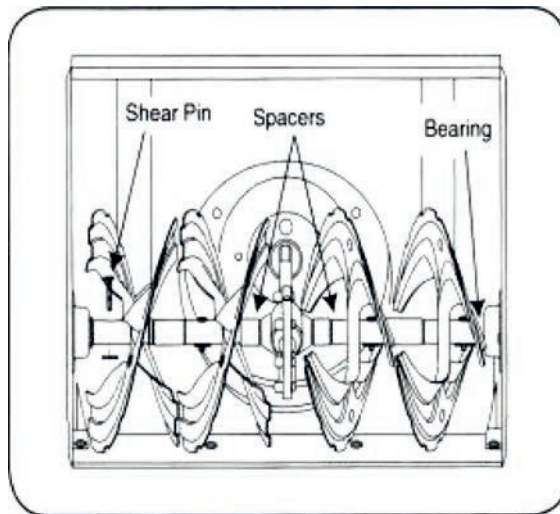
HJUL

Fjern begge hjulene minst én gang i sesongen. Rengjør og belegg akslene med et multifunksjonsfett før du setter inn hjulene igjen.

RETNINGSKONTROLL FOR UTKASTER

En gang i sesongen skal joysticken smøres med vaselin, linolje, mineralolje, parafinvoks eller 3-i-1 olje.

INNMATINGSKRUE



Minst én gang i sesongen, fjern skjærpinnene på innmatingsakselen. Spray smøremiddel på innsiden av akselen, rundt avstandsstykkene. Smør også flenslagrene i hver ende av akselen.

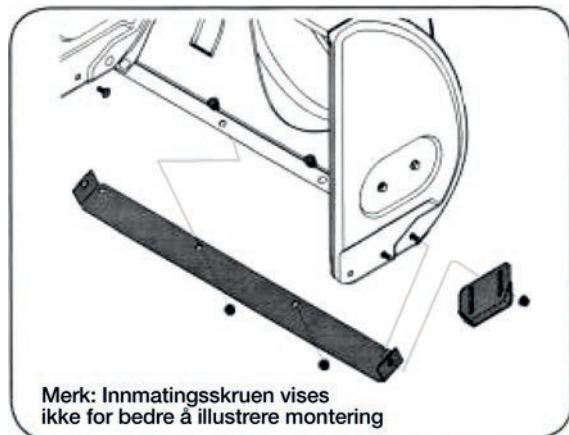
GIRKASSE

Skrugirkassen er fylt med fett og forseglet fra fabrikk. Hvis den er demontert av en eller annen grunn, smør med 55 gram nytt fett.

MERK: Ikke overfyll girkassen. Det kan føre til skade på tetningene. Pass på at ventilasjonspluggen er fri for fett for å avlaste trykket.

SKJÆR OG GLIDESKO

Skjæret og glideskoene på bunnen av snøfreseren er utsatt for slitasje. De bør kontrolleres med jevne mellomrom og skiftes ut ved behov.



Merk: Innmatingskruen vises ikke for bedre å illustrere montering

Slik tar du av glidesko:

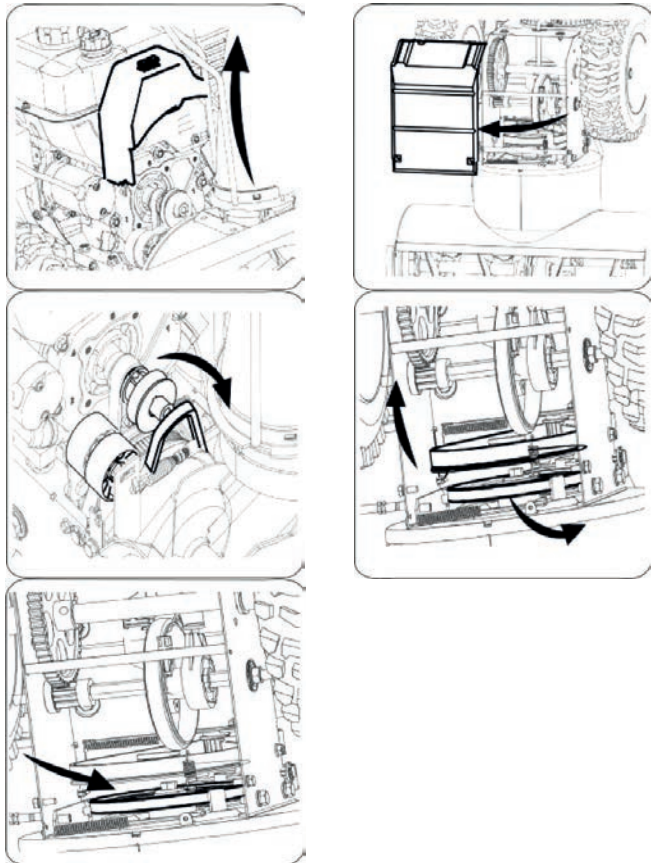
1. Fjern de fire vognboltene og sekskantmutrene som fester dem til snøfreseren.
2. Sett sammen nye glidesko med de fire vognboltene (to på hver side) og sekskantmutrene.

Slik fjerner du skjæret:

1. Fjern vognboltene og sekskantmutrene som fester den til snøfreserhuset.
2. Sett sammen den nye skjæreplaten igjen, og pass på at hodene på vognboltene er på innsiden av huset. Stram godt til.

UTSKIFTING AV DRIVREIM (MATESKRUE)

For å fjerne og erstatte snøfreserens drivreim, fortsett som følger:



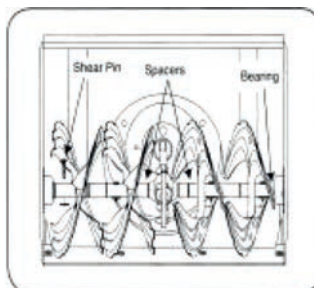
1. Fjern remdekselet foran på motoren ved å fjerne de to selvskruende skruene.

MERK: Tapp ut bensinen fra snøfreseren, eller plasser plast under bensinlokket.

2. Vipp snøfreseren forsiktig opp og forover slik at den hviler på mateskruehuset. Fjern rammedekselet fra undersiden av snøfreseren ved å fjerne fire selvgjengende skruer som fester den.
3. Rull mateskruebåndet av motorskiven.
4. a. Løsne og fjern skulderskruen som fungerer som belteholder.
b. Hekt støttebrakettens fjær fra rammen.
5. Fjern beltet rundt mateskrueskiven, og skyv beltet mellom støttebraketten og mateskrueskiven. Sett sammen drivreim ved å følge instruksjonene i motsatt rekkefølge.

MERK: IKKE glem å sette inn skulderskruen og koble fjæren til rammen igjen, etter at du har installert en ny drivreim.

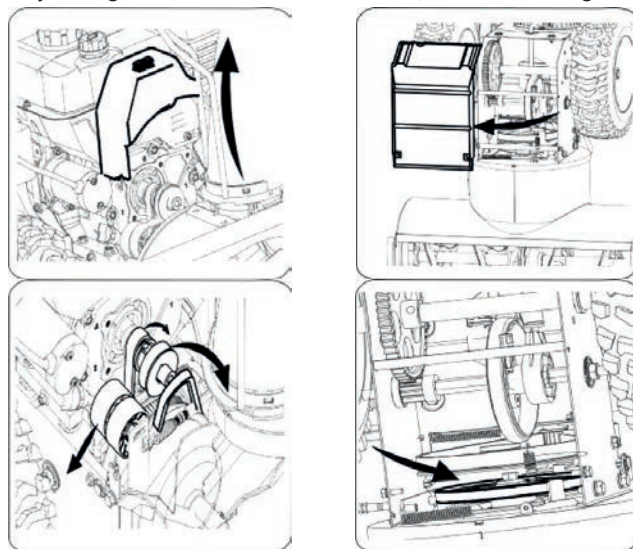
INNMATINGSKRUE



- Innmatingskruen er festet til spiralakselen med to brytebolter med låsesplint og splinter. Hvis innmatingskruen skulle treffe et fremmedlegeme eller isstopp, er snøfreseren konstruert slik at bryteboltene knekkes/ødelegges.
- Hvis innmatingskruene ikke dreier/beveger seg, sjekk om bryteboltene har knekt. Ett sett med brytebolter/låsesplinter er levert med snøfreseren. Når du skifter ut brytebolter, spray et oljemøremiddel inn i akselen før du setter inn nye brytebolter.

UTSKIFTING AV DRIVREIM (DRIFT)

For å fjerne og erstatte snøfreserens drivreim, fortsett som følger:



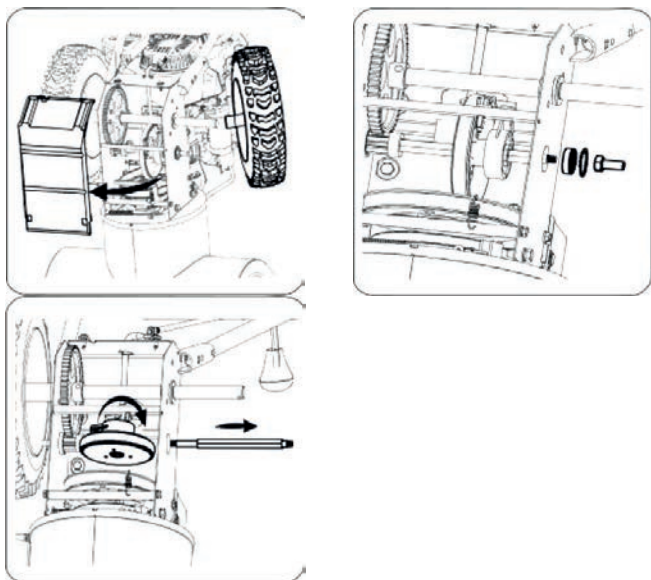
1. Fjern remdekselet foran på motoren ved å fjerne de to selvskruende skruene.

MERK: Tapp ut bensinen fra snøfreseren eller plasser en plastbit under bensinlokket.

2. Vipp snøfreseren forsiktig opp og forover slik at den hviler på mateskruehuset. Fjern rammedekselet fra undersiden av snøfreseren ved å fjerne fire selvgjengende skruer som fester den.
3. a. Ta tak i mellomhjulet og dreii den mot høyre.
b. Rull borebåndet av motorskiven.
c. Løft drivremmen av motorskiven.
4. Skyv drivremmen av remskiven og mellom friksjonshjul og friksjonshjulskive.
5. Bytt beltet i motsatt rekkefølge.

FJERNING AV FRIKSJONSHJUL

Hvis snøfreseren ikke klarer å kjøre med kjørekontrollen innkoblet, og justeringen av kjørekontrollkabelen ikke løser problemet, kan det hende at friksjonshjulet må skiftes. Følg instruksjonene nedenfor.

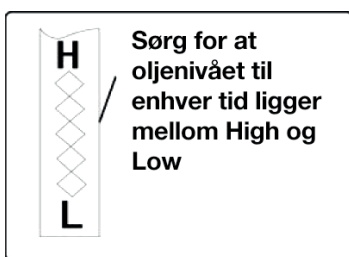
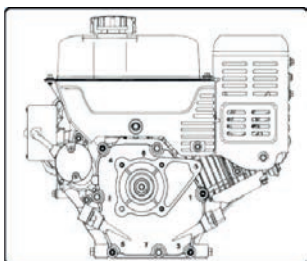


- Undersøk friksjonshjulet for tegn på slitasje eller sprekker og skift ut om nødvendig.
 - Sett girspaken i tredje Forover (F3) posisjon.
 - Tapp ut bensinen fra snøfreseren, eller legg en plastbit under bensinlokket.
 - Drei snøfreseren forsiktig opp og forover slik at den hviler på mateskruehuset
- Fjern rammedekselet fra undersiden av snøfreseren ved å fjerne fire selvgjengende skruer som fester den.
 - Fjern det høyre hjulet ved å fjerne skruen og klokkeskive som fester det til akselen.
- Fjern forsiktig sekskantmutteren og skiven som fester. Sekskantakselen til snøfreserammen og bank lett på skaffets ende for å løsne kulelageret fra høyre side av rammen.
- Plasser sekskantakselen forsiktig nedover og til venstre før du forsiktig skyver friksjonshjulet av akselen.

MERK: Hvis du skifter ut friksjonshjulet som helhet, kast den slitte delen og skyv den nye delen på sekskantakselen. Følg trinnene over friksjonshjulet og bytt bare gummiringen, fortsett som følger.

- Skyv friksjonshjulet tilbake på sekskantakselen og følg trinnene ovenfor i motsatt rekkefølge for å sette sammen komponentene igjen.

SJEKK MOTOROLJE

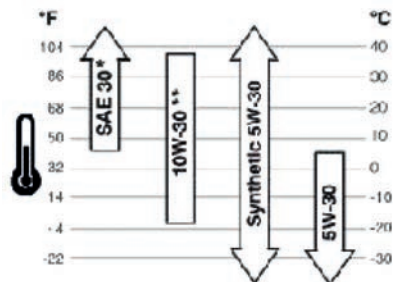


- Pass på at motoren står oppreist og i vater.
- Skrut av oljepåfyllingslokket fra oljepåfyllingsrøret og tørk av peilepinnen.
- Skrut oljelokket tilbake i oljepåfyllingsrøret. Stram godt til.
- Skrut av og fjern oljepåfyllingslokket fra oljepåfyllingsrøret. Merk oljenivået. Hvis oljeavlesningen på peilepinnen er under "LOW"-merket, fyll sakte på olje for å nå "HIGH"-nivået.
- Skrut oljepåfyllingslokket tilbake i oljepåfyllingsrøret. Stram godt til.
- Tørk bort eventuell oljesøl.

SKIFTE MOTOROLJE

For å unngå skader på motoren er det viktig å:

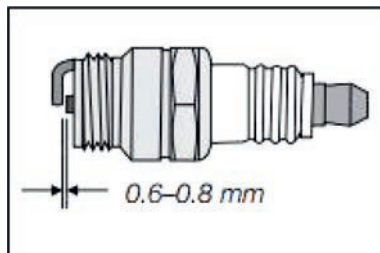
- Kontroller oljenivået før hver bruk og hver femte driftstime.
- Skift olje etter to første driftstimer og deretter hver 25. driftstime.
- Motoren skal fortsatt være varm, men ikke varm etter nylig bruk.



- Finn oljetappepluggen.
 - Pass på at gasshetten er på og er godt strammet.
 - Rengjør området rundt oljetappepluggen.
 - Plasser godkjent resirkulerbar oljebeholder under oljetappepluggen.
 - Fjern oljetappepluggen og tøm oljen.
- Merk:** Brukt olje må avhendes på et egnet innsamlingscenter.
- Installer oljetappepluggen og stram godt til.
 - Fyll på motoren med anbefalt olje, se tabell over anbefalt oljebruk, motorens oljekapasitet er 0,6 liter.
 - Tørk bort eventuell oljesøl.

SJEKK TENNPLUGGEN

Kontroller tennpluggen årlig eller hver 100. driftstime.



- Rengjør området rundt tennpluggen.
 - Fjern og inspiser tennpluggen.
 - Skift tennpluggen hvis porselenet er sprukket eller hvis elektrodene er hull, brent eller tilsmusset med avleiringer.
 - Kontroller elektrodeavstanden med en følemåler og still avstanden til 0,030 (0,76 mm) om nødvendig.
 - Sett tennpluggen på plass igjen og stram godt til.
- MERK:** En motstandstennplugg må brukes for utskifting. Kontakt distributøren eller lokal agent for en ny tennplugg.

FORGASSER

Hvis du mistenker at forgasseren må justeres, kontakt distributøren eller den lokale agenten, motorytelsen skal ikke påvirkes i høyder opp til 7000 fot (2134 meter). For drift i høyreliggende områder, kontakt distributøren eller lokal agent.

MOTOR HASTIGHET

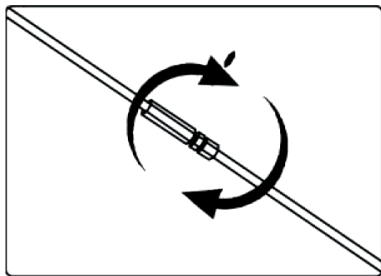


ADVARSEL! Unngå alvorlig skade eller død. IKKE modifier motoren på noen måte. Å tukle med regulatorinnstillingen kan føre til at motoren og utstyret går ujevnt. ALDRI tukle med fabrikkinnstillingen til motorregulatoren. Det er farlig å kjøre motoren på høyere turtall enn det som er satt fra fabrikk.

SERVICE OG JUSTERING

WIREJUSTERING

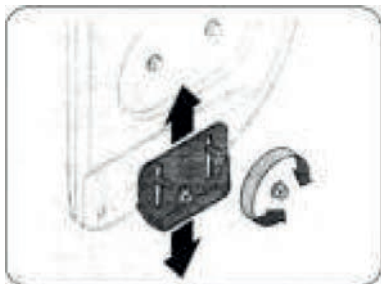
Etter lang tids bruk, eller når beltene justeres eller skiftes ut, må wire også justeres.



1. Løft snøfreseren forover og hvil inn på mateskruehuset.
2. Skyv ledningen gjennom fjæren slik at den gjengede delen blir synlig.
3. Hold den gjengede delen og juster mutteren eller til riktig innstilling er oppnådd.
4. Trekk ledningen gjennom fjæren igjen, Hekt ledningen inn i den øvre delen av clutchspaken samme justering for begge sider.

JUSTERING AV GLIDESKO

Avstanden mellom glidesko og underlaget kan justeres.



- For tett fjerning av snø på en jevn overflate, løft glideskoene høyere på innmatingskruen.
- Bruk en midtre eller lavere posisjon når området som skal ryddes er ujevnt, for eksempel en grusvei.

Slik justerer du glideskoene:

1. Løsne de fire sekskantmutrene (to på hver side) og vognboltene. Flytt glidesko til ønsket posisjon.
2. Pass på at hele undersiden av glideskoen er mot bakken for å unngå ujevn slitasje på glideskoene.
3. Trekk til muttere og bolter godt igjen.

DEKKTRYKK

Før bruk, sjekk trykket og reduser trykket til mellom 15 psi og 20 psi (du kan også se spesifikasjonene som er trykt på dekket). Hvis dekktrykket ikke er likt i begge dekkene, kan enheten trekke til den ene eller den andre siden.

LANGTIDSLAGRING (UTENOM SESONG)

KLARGJØRING AV MOTOR



ADVARSEL! Oppbevar aldri snøfreser med drivstoff i tank innendørs eller i dårlig ventilerte områder, der drivstoffdamp kan nå en åpen flamme, gnist eller pilotlys som på en ovn, varmtvannsbereder, tørketrommel eller gassapparat.

MERK: Det er viktig å forhindre at det dannes avleiringer i viktige drivstoffsystemdeler av motoren som forgasseren, drivstofffilteret, drivstoffslangen eller tanken under lagring.

FORSIKTIG: Alkoholblandet drivstoff (kalt gasohol eller ved bruk av etanol eller metanol) kan tiltrekke seg fuktighet som fører til separasjon og dannelse av syrer under lagring. Sur gass kan skade drivstoffsystemet til en motor mens den er lagret.

For å unngå motorproblemer, bør drivstoffsystemet tømmes før lagring i 30 dager eller lenger. Følg disse instruksjonene for å klargjøre snøfreseren for lagring:



ADVARSEL! Tøm drivstoff i en godkjent beholder utendørs, vekk fra åpen ild. Vær sikker på at motoren er kald. Ikke røyk. Drivstoff som er igjen i motoren i varmt vær forringes og vil forårsake alvorlige startproblemer.

1. Fjern ALL bensin fra forgasseren og drivstofftanken for å forhindre at det dannes avleiringer på disse delene og skade motoren.
2. Kjør motoren til drivstofftanken er tom og den stopper på grunn av mangel på drivstoff.
3. Tøm forgasseren ved å trykke oppover på avløpet, plassert under forgasserdekselet.



ADVARSEL! Ikke tøm forgasseren hvis du bruker bensintilsetning. Bruk aldri rengjøringsprodukter for motor eller forgasser i drivstofftanken, da det kan oppstå permanent skade.

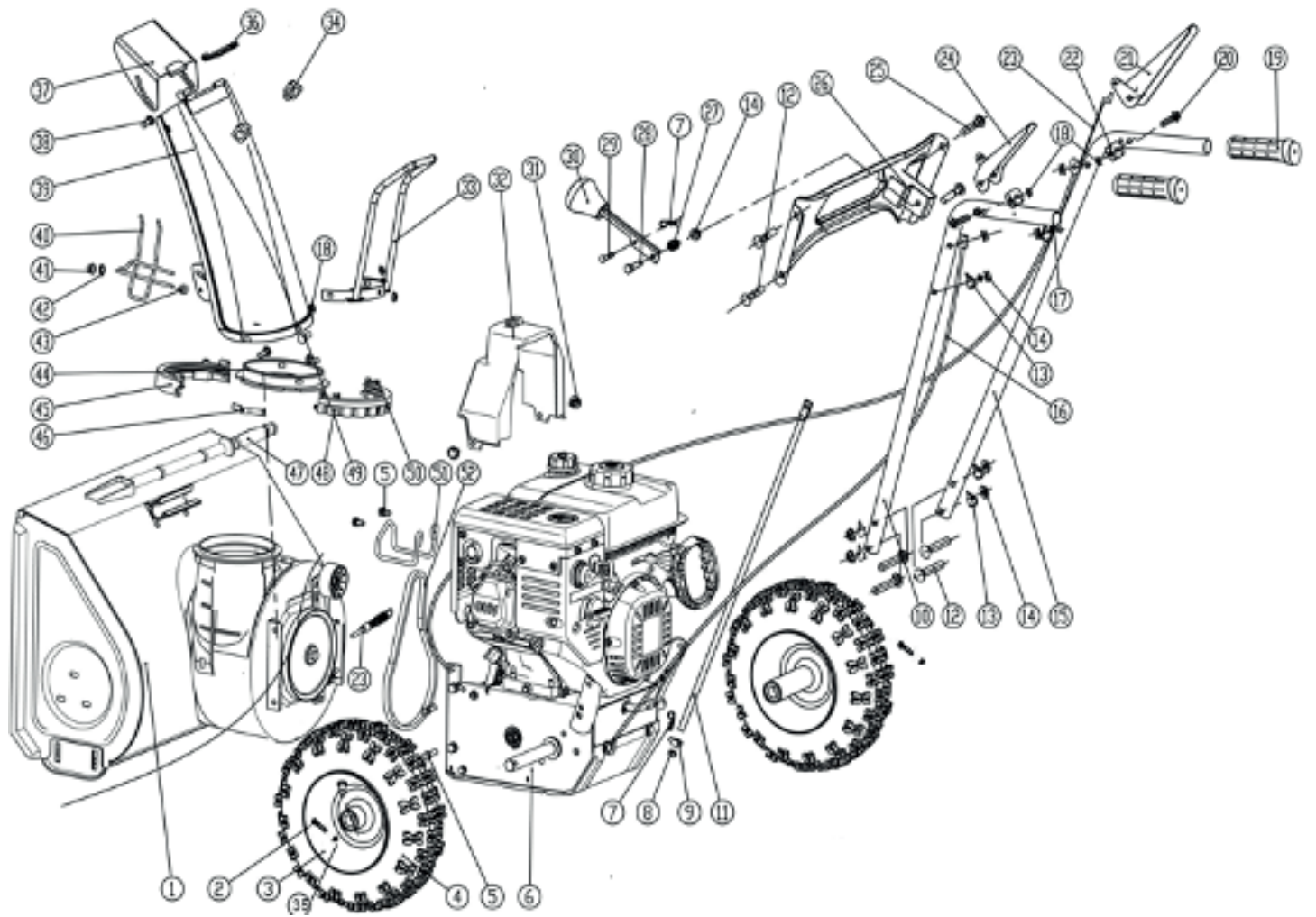
MERK: Alron bensintilsetning er et unikt produkt som holder motoren i gang – og i form. Tilsetningsstoffet motvirker sot- og koksdannelse som forårsaker tilstopping av filtre og drivstoffledninger. Det virker smørende på drivstoffpumper, ventiler og ventilseter, motvirker kondens og korrosjon, gir renere innsprøytnings- og forgassersystemer, renere ventiler og forbrenningskamre, bedre allmentilstand som bidrar til lavere drivstofforbruk. Bruken av tilsetningsstoffet gir en renere og bedre fungerende motor, jevnere drivstofftilførsel og gjør din "trøtte" motor livlig og glad igjen. Kjør motoren i minst 10 minutter etter tilsetning for å la stoffet nå forgasseren. Ikke tøm forgasseren hvis du bruker bensintilsetning.

4. Fjern tennpluggen og hell noen dråper motorolje gjennom gnisthullet inn i sylindren. Dekk til tennplugghullet med en fille og sveiv motoren flere ganger for å fordele oljen. Skift tennpluggen.

FORBEREDELSE AV SNØFRESER FOR LAGRING

1. Når snøfreseren oppbevares i et uventilert rom eller metallbod, bør man passe på å rustbeskytte utstyret ved å bruke en lett olje eller silikon, belegg utstyret, spesielt eventuelle kjeder, fjærer, lagre og kabler.
2. Fjern alt smuss fra utsiden av motoren og utstyret.
3. Følg smøreanbefalingene i avsnittet Vedlikehold i denne bruksanvisningen.
4. Oppbevar utstyr på et rent og tørt sted.

SPRENGSKISSE

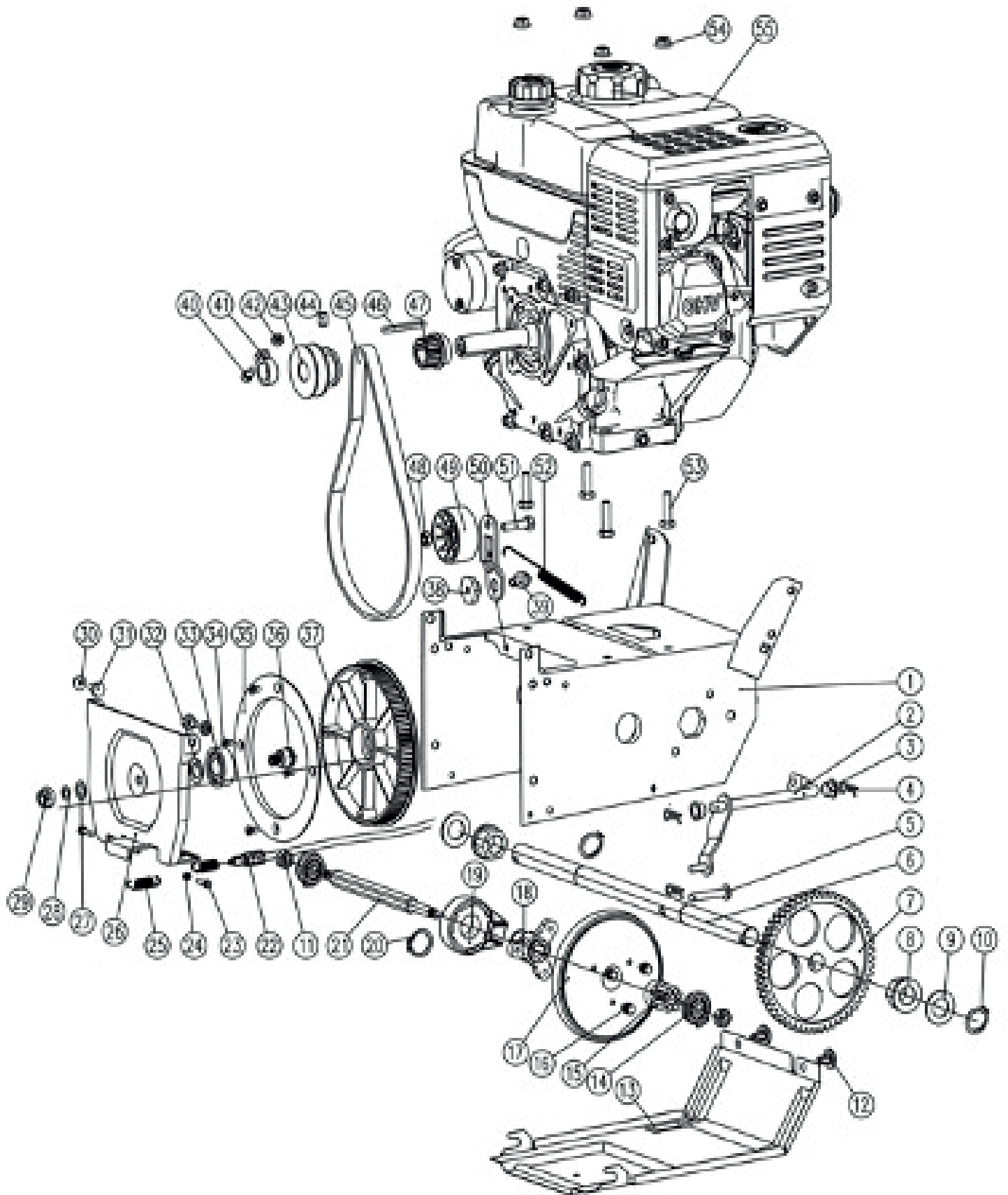


DELELISTE

Pos. nr.	Delenr. Mega	Beskrivelse	Ant.
1		Innmatningshus	1
2		Bolt M6x35	2
3		Felg stål	2
4		Hjul 13x4.10-6	2
5		Bolt M8x16	4
6		Gearhus	1
7		Låsepinne B 1,5x25	2
8		Mutter C M8x1	1
9		Justeringsmutter	1
10		Håndtak øvre høyre	1
11		Forbindelsesstang	1
12		Bolt M8x40	6
13		Skive 8x22x2	6
14		Låsemutter M8	9
15		Håndtak øvre venstre	1
16	521111	Wire drift	1
17		Skive 8	2
18		Låsemutter M6	5
19		Håndtak gummi	2
20		Bolt håndtak	2
21		Betjeningshendel høyre	1
22		Brakett betjeningshendel	2
23	521114	Wire utkaster	1
24		Betjeningshendel venstre	1
25		Bolt M8x45	2
26		Kontrollpanel	1

Pos. nr.	Delenr. Mega	Beskrivelse	Ant.
27		Fjær	1
28		Sekskantbolt M8x35	1
29		Låsepinne	1
30		Håndtak gir/hastighet	1
31		Plastklips 8	2
32		Deksel drivreim	1
33		Håndtak utkaster	1
34		Plastmutter	2
35		Sekskant låsemutter M6	2
36		Tetningsdeksel utkaster	1
37		Utkaster øvre regulerbart	1
38		Bolt M6x16	2
39		Utkaster nedre del	1
40		Sikkerhetsgitter	1
41		Plastklips 6	1
42		Skive plast	1
43		Skive sikkerhetsgitter	1
44		Forbindelsesskive	1
45		Feste 1 utkaster	1
46		Bladfjær	1
47		Spade plast	1
48		Feste 2 utkaster	1
49		Bolt M6X20	3
50		Skrue ST4,2x16	2
51		Beltestang	1
52	521109	Drivrem C10x660	1

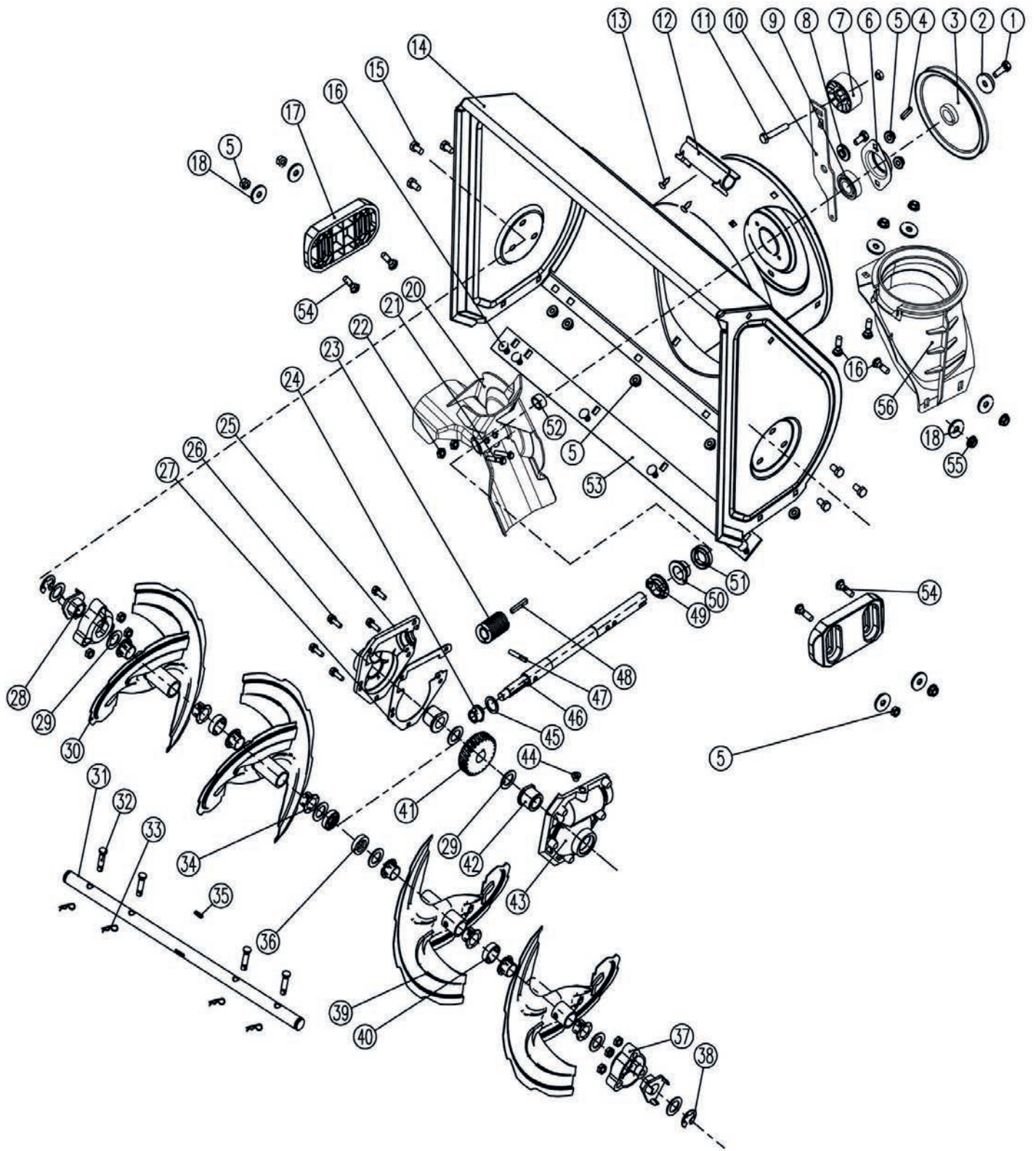
SPRENGSKISSE



DELELISTE

Pos. nr.	Delenr. Mega	Beskrivelse	Ant.
1		Geardeksel	1
2		Gearvelger	1
3		Hylse liten	2
4		Låsepinne B 1,5x25	3
5		Låsepinne	1
6		Drivaksel	1
7		Gir	1
8		Hylse drivaksel gir	2
9		Skive flat 30x20,5x1,0	2
10		Låseklips 20	2
11		Låsemutter M8	3
12		Plastklips 8	2
13		Bunndeksel	1
14		Lager	2
15		Gear	1
16		Bolt M6x16	3
17		Gummitrinse	1
18		Setering	1
19		Lager	1
20		Låseklips 25	1
21		Aksling	1
22		Wire drift	1
23		Sekskantbolt M5x35	2
24		Sekskantmutter M5	2
25		Fjær	1
26		Brakett for friksjonsskive	1
27		Skive flat C10	1
28		Fjærskive 10	1

Pos. nr.	Delenr. Mega	Beskrivelse	Ant.
29		Sekskantmutter M10	1
30		Sekskant låsemutter M6	3
31		Skrue M6	2
32		Skive	1
33		Lager 6203-2RS	1
34		SkrueM6x12	6
35		Deksel for friksjonsskive	1
36		Gearaksel	1
37	521119	Friksjonsskive	1
38		Mutter M8	1
39		Sekskantbolt M8x16	1
40		Sekskantskrue M6x20	1
41		Sjekkring	1
42		Sekskant låsemutter M6	1
43		Trinse liten	1
44		Skrue M8x8	1
45	521107	Drivrem synkron 5M710-15	1
46		Flat hylse 4,7x4,7x50	1
47		Trinse synkron	1
48		Sekskantmutter M8	1
49		Strekkskive liten	1
50		Strekplate litem	1
51		Sekskantbolt M8x30	1
52		Strekfjær liten	1
53		Sekskantbolt M8x35	4
54		Sekskantmutter M8	4
55		Bensinmotor	1



DELELISTE

Pos. nr.	Delenr. Mega	Beskrivelse	Ant.
1		Bolt M10x25	1
2		Skive 10	1
3		Reimskive	1
4		Flat hylse 6x6x14	1
5		Låsemutter M8	22
6		Lagersete	1
7		Strekkskive liten	1
8		Skive for strekkskive	1
9		Lager 6004-2RS	1
10		Strekkplate stor	1
11		Bolt M8x30	1
12		Feste for spade	1
13		Skrue ST4,2x9,5-F	2
14		Innmatningshus 22"	1
15		Bolt M8x25	6
16		Bolt M8x16	10
17		Glidesko metall	2
18		Skive 8	8
20		Vifte utkaster	1
21		Skrue M6x35	2
22		Sekskant låsemutter M6	2
23		Drev innmating	1
24		Hylse 2 aksling utkaster	1
25		Deksel differensial venstre	1
26		Bolt M6x20	5
27		Tetningsskive	1
28		Lager plast	2
29		Skive 31x19,5x18	8

Pos. nr.	Delenr. Mega	Beskrivelse	Ant.
30		Innmatingskrue venstre	2
31		Aksel utgående 22"	1
32	521105	Brytebolt	4
33	521106	Låsepinne brytebolt	4
34		Hylse aksling	8
35		Flat hylse 6x6x16	1
36		Forseglingsring FB19x30x7	2
37		Lagersete	2
38		Klips 19	2
39		Innmatingskrue høyre	2
40		Plastskive 10	2
41		Differensial snekkegear	1
42		Hylse aksling 19	2
43		Deksel differensial høyre	1
44		Plugg for fett	1
45		Skive 26x12,5x1,8	1
46		Aksling utkaster	1
47		P pinne 6x32	1
48		Flat hylse 5x5x35	1
49		Låseklips for utkaster	1
50		Hylse aksling utkaster	1
51		Forseglingsring FB20x35x7	1
52		Bøssing	1
53		Skjær	1
54		Bolt M8x20	4
55		Sekskantmutter M8	4
56		Festedeksel for utkaster	1

Declaration of conformity
Samsvarserklæring
Försäkran om överensstämmelse

Mega Norge AS
Øvre Flatås vei 18
N-7079 Flatåsen

Declares that this product complies with the requirements of the following directives and standards
Bekrefter at dette produktet er i samsvar med følgende direktiver og standarder
Intygar att denna produkt överensstämmer med kraven i följande direktiv och standarder

Product..... Snow Thrower / Snöslunga / Snøfreser
Modell Gebe ST56M - vnr. 520030

Machinery Directive 2006/42/EC	EN ISO 12100:2010 EN ISO 8437-1:2021 EN ISO 8437-2:2021 EN ISO 8437-4:2021
EMC Directive 2014/30/EU	EN ISO 14982: 2009



Anders Krigsvoll
CEO/Daglig leder/VD

Flatåsen, Norway 01.07.2024

FORBEHOLD, ENDRINGER

Vi tar forbehold om feil i tekst, bilder og data gjengitt i denne bruksanvisningen, som er oversatt fra leverandørens originale bruksanvisning på engelsk. Vi tar videre forbehold om endringer på de tekniske spesifikasjoner på produktet uten nærmere forvarsel.