

# Gebe®

## ST46EL SNØFRESER

ART.NR. 520015

### MANUAL



## INNHOILDSFORTEGNELSE

Sikkerhet og symboler .....	2
Sikkerhetsinstruksjoner .....	2
Tekniske spesifikasjoner .....	5
Komponent beskrivelse .....	5
Montering .....	6
Bruk .....	7
Vedlikehold .....	8
Feilsøking .....	9

## SIKKERHET OG SYMBOLER

Forklaring av sikkerhet og symboler beskriver informasjon og symboler som er brukt i denne bruksanvisningen og på selve produktet. Les bruksanvisningen nøye for fullstendig informasjon om sikkerhet, montering, drift og vedlikehold og reparasjon.

## SYMBOLER

	<b>ADVARSEL!</b> - For å redusere risikoen for skade, må brukeren lese bruksanvisningen.
	<b>SIKKERHETSADVARSEL</b> – Indikerer en forholdsregel, en advarsel eller en fare.
	Bruk hørselsvern. Bruk øyevern. Bruk åndedrettsvern.
	Hold hender, føtter og klær unna den roterende skruen for å unngå skade.
	Bruk vernehansker og sklisikkert fottøy når du bruker og håndterer maskinen.
	Ikke bruk hendene til å tømme matehus eller utkaster.
	<b>ADVARSEL!</b> Ikke utsett enheten for regn eller våte forhold. Hold den så tørr som mulig.

	<b>FARE!</b> Fare for kutting/avhugging – hold føttene unna den roterende skruen.
	<b>FORSIKTIGHET!</b> Pass på steiner og andre fremmedlegemer som kan kastes fra utstyret.
	Hold andre personer og barn på trygg avstand fra arbeidsområdet (minst 10 m).
	<b>FARE!</b> Fare for skjæring/avhugging – hold hendene unna den roterende skruen. Ikke bruk hendene for å tømme innmatingshuset eller utkasteren. Stopp motoren før du fjerner snø.
	Den roterende delen vil gå kontinuerlig i flere sekunder etter at du har slått av maskinen.
	Elektriske produkter skal ikke kastes sammen med husholdningsavfallet. Vennligst resirkuler der anlegg finnes. Sjekk med din lokale myndighet eller lokale butikk for resirkulering

## SIKKERHETSINSTRUKSJONER

### GENERELLE SIKKERHETSADVARSLER FOR ELEKTRISKE MASKINER



#### ADVARSEL!

Les alle sikkerhetsadvarsler, instruksjoner, illustrasjoner og spesifikasjoner som følger med denne snøfreseren. Unnlattelse av å følge alle instruksjonene nedenfor kan føre til elektrisk støt, brann og/eller alvorlig skade.

Lagre denne bruksanvisningen for fremtidig referanse.

#### 1. Arbeidsområdesikkerhet

- Hold arbeidsområdet rent og godt opplyst. Rotete eller mørke områder inviterer til ulykker.
- Ikke bruk elektrisk utstyr i eksplosive atmosfærer, for eksempel i nærvær av brennbare væsker,

gasser eller støv. Elektrisk utstyr lager gnister som kan antenne støv eller røyk.

- c. Hold barn og tilskuere unna mens du bruker denne maskinen. Forstyrrelser kan føre til at du mister kontrollen.

## 2. Elektrisk sikkerhet

- a. Støpselet må passe til stikkkontakten. Modifiser aldri støpselet på noen måte. Ikke bruk adapterplugger med jordet elektrisk utstyr. Umodifiserte støpsler og matchende stikkontakter vil redusere risikoen for elektrisk støt.
- b. Unngå kontakt med jordede eloverflater, som rør, radiatorer, komfyrer og kjøleskap. Det fører til økt risiko for elektrisk støt hvis kroppen din er jordet.
- c. Ikke utsett elektrisk utstyr for regn eller våte forhold. Vann som kommer inn i en elektrisk maskin vil øke risikoen for elektrisk støt.
- d. Ikke ødelegg ledningen. Bruk aldri ledningen til å bære, trekke eller koble fra maskinen. Hold ledningen unna varme, olje, skarpe kanter eller bevegelige deler. Skadede eller sammenfiltrede ledninger øker risikoen for elektrisk støt.
- e. Når du bruker en elektrisk maskin utendørs, bruk en skjøteledning som er egnet for utendørs bruk. Bruk av en ledning egnet for utendørs bruk reduserer risikoen for elektrisk støt.
- f. Hvis det er uunngåelig å bruke maskinen på et fuktig sted, bruk en RCD-beskyttet forsyning. Bruk av en jordfeilbryter reduserer risikoen for elektrisk støt.

## 3. Personlig sikkerhet

- a. Vær på vakt, se hva du gjør og bruk sunn fornuft når du bruker en elektrisk maskin. Ikke bruk elektrisk utstyr mens du er trøtt eller påvirket av narkotika, alkohol eller medisiner. Et øyeblikks uoppmerksomhet mens du bruker elektrisk utstyr kan føre til alvorlig personskade.
- b. Bruk personlig verneutstyr. Bruk alltid øyevern. Verneutstyr som støvmaske, sklislisre vernesko, hjelm eller hørselsvern som brukes for passende forhold, vil redusere faren for personskader.
- c. Forhindre utilsikket start. Sørg for at bryteren er i av-posisjon før du kobler til strømkilden og/eller maskinen, plukker opp eller bærer verktøyet. Å bære elektrisk utstyr med fingeren på bryteren eller å sette strøm på utstyret som har bryteren på, øker risikoen for ulykker.
- d. Fjern eventuell justeringsnøkkel eller skiftenøkkel før du slår på elektroverktøyet. En skiftenøkkel eller en nøkkel som er festet til en roterende del av elektroverktøyet kan føre til personskade.
- e. Ikke overdriv. Hold riktig fotfeste og balanse til enhver tid. Dette gir bedre kontroll over det elektriske utstyret i uventede situasjoner.
- f. Kle deg fornuftig. Ikke bruk løse klær eller smykker. Hold håret og klær unna bevegelige

deler. Løse klær, smykker eller langt hår kan sette seg fast i bevegelige deler.

- g. Hvis det leveres enheter for tilkobling av støvavsug og oppsamlingsanlegg, sørg for at disse er tilkoblet og brukes riktig. Bruk av støvopsamling kan redusere støvrelaterte farer.
- h. Ikke la kjennskap oppnådd ved hyppig bruk av verktøy tillate deg å bli selvtilfreds og ignorere sikkerhetsprinsippene. En uforsiktig handling kan forårsake alvorlig skade i løpet av en brøkdel av et sekund.

## 4. Bruk og stell av elektrisk utstyr

- a. Ikke tving det elektriske utstyret. Bruk riktig utstyr for din oppgave. Riktig elektrisk utstyr vil gjøre jobben bedre og sikrere med den hastigheten den ble designet for.
- b. Ikke bruk elektrisk utstyr hvis bryteren ikke slår det på og av. Ethvert elektrisk utstyr som ikke kan kontrolleres med bryteren er farlig og må repareres.
- c. Koble støpselet fra strømkilden og/eller fjern batteripakken, hvis den kan tas av, fra det elektriske utstyret før du foretar justeringer, skifter tilbehør eller oppbevarer utstyret. Slik forebyggende sikkerhetstiltak reduserer risikoen for å starte det elektriske utstyret ved et uhell.
- d. Oppbevar inaktivt elektrisk utstyr utilgjengelig for barn og la ikke personer som ikke er kjent med utstyret eller disse instruksjonene bruke det. Elektrisk utstyr er farlig i hendene på utrente og ukyndige brukere.
- e. Vedlikehold det elektriske utstyret og dets tilbehør. Sjekk for feiljustering eller låsing av bevegelige deler, brudd på deler og andre forhold som kan påvirke det elektriske utstyrets drift. Hvis det er skadet, få det elektriske utstyret reparert før bruk. Mange ulykker er forårsaket av dårlig vedlikeholdt elektrisk utstyr.
- f. Hold skjæreverktøy skarpe og rene. Riktig vedlikeholdt skjæreverktøy med skarpe skjærekanten har mindre sannsynlighet for å låse seg og er lettere å kontrollere.
- g. Bruk det elektriske utstyret, tilbehør og verktøybits etc. i samsvar med disse instruksjonene, og ta hensyn til arbeidsforholdene og arbeidet som skal utføres. Bruk av elektrisk utstyr til andre operasjoner enn de tiltenkte, kan føre til en farlig situasjon.
- h. Hold håndtak og gripeflater tørre, rene og fri for olje og fett. Glatte håndtak og gripeflater tillater ikke sikker håndtering og kontroll av verktøyet i uventede situasjoner.

## 5. Bruk og stell av batteriverktøy (for maskiner med oppladbart batteri)

- a. Lad kun med laderen spesifisert av produsenten. En lader som passer for én type batteripakke kan

skape brannfare når den brukes med en annen batteripakke.

- b. Bruk kun elektrisk utstyr med spesifikt utpekte batteripakker. Bruk av andre batteripakker kan skape risiko for skader og brann.
- c. Når batteripakken ikke er i bruk, hold den unna andre metallgjenstander, som binders, mynter, nøkler, spiker, skruer eller andre små metallgjenstander, som kan koble fra en terminal til en annen. Kortslutning av batteripolene kan føre til brannskader eller brann.
- d. Under dårlige forhold kan væske sprute ut fra batteriet; unngå kontakt. Hvis kontakt oppstår ved et uhell, skyll med vann. Hvis væske kommer i kontakt med øynene, søk i tillegg medisinsk hjelp. Væske som spruter ut fra batteriet kan forårsake irritasjon eller brannskader.
- e. Ikke bruk en batteripakke eller et verktøy som er skadet eller modifisert. Skadede eller modifiserte batterier kan vise uforutsigbar oppførsel som resulterer i brann, eksplosjon eller fare for skade.
- f. Ikke utsett en batteripakke eller et verktøy for lid eller høy temperatur. Eksponering for brann eller temperatur over 130°C kan forårsake eksplosjon. MERK! Temperaturen «130°C» kan erstattes med temperaturen «265°F»
- g. Følg alle ladeinstruksjoner og ikke lad batteripakken eller verktøyet utenfor temperaturområdet spesifisert i instruksjonene. Feil lading eller ved temperaturer utenfor spesifisert område, kan skade batteriet og øke risikoen for brann.



## ADVARSEL!

Bruk kun med SENIX X6-batteri (B30X6/B40X6/B60X6/B80X6/B120X6) og ladere (CHX6-L-EU/CHQX6-EU/CHQX6-M-EU/CHDX6-M-EU).

## 6) Service

- a. Sørg for at service på ditt elektriske utstyr blir utført av en kvalifisert person som kun bruker originale reservedeler. Dette vil sikre at sikkerheten til ditt elektriske utstyr opprettholdes.
- b. Utfør aldri service på skadede batteripakker. Service på batteripakker skal kun utføres av produsenten eller autoriserte serviceleverandører.

## SIKKER DRIFTSPRAKSIS FOR SNØFRESER

### Generell

Denne maskinen er i stand til å amputere hender og føtter og kaste gjenstander. Unnlattelse av å følge de følgende sikkerhetsinstruksjonene kan føre til alvorlige skader.

### Opplæring

- a. Les, forstå og følg alle instruksjoner på maskinen og i bruksanvisningen, før du bruker denne enheten. Gjør deg grundig kjent med kontrollene og riktig bruk av maskinen. Vit hvordan du stopper enheten og kobler fra kontrollene raskt.
- b. La aldri barn bruke maskinen. La aldri voksne bruke maskinen uten riktig instruksjon.
- c. Hold arbeidsområdet fritt for alle personer, spesielt små barn.
- d. Vær forsiktig for å unngå å skli eller falle, spesielt når du kjører maskinen i revers.

### Forberedelse

- a. Inspiser området der maskinen skal brukes grundig og fjern alle dørmatter, akebrett, ledninger og andre fremmedlegemer.
- b. Ikke bruk maskinen uten iført passende vinterplagg. Unngå løstsittende klær som kan sette seg fast i bevegelige deler. Bruk fottøy som vil forbedre fotfestet på glatte overflater.
- c. Juster høyden på oppsamlerhuset når du rydder flater som inneholder grus eller steiner.
- d. Forsøk aldri å gjøre justeringer mens motoren er i gang (unntatt når spesifikt anbefalt av produsenten).
- e. Bruk alltid vernebriller eller øyevern under drift eller når du utfører en justering eller reparasjon for å beskytte øynene mot fremmedlegemer som kan kastes ut av maskinen.

### Operasjon

- a. Ikke plasser hender eller føtter nær eller under roterende deler. Hold deg unna utkasteren til enhver tid.
- b. Utvis ekstrem forsiktighet når du opererer på eller krysser grusveier eller stier. Vær på vakt for skjulte farer eller ved bruk nær offentlig vei.
- c. Om du har truffet et fremmedlegeme, stopp motoren, fjern batteriet, inspiser snøfreseren grundig for eventuelle skader og reparer skaden før du starter og bruker snøfreseren på nytt.
- d. Hvis maskinen begynner å vibrere unormalt, stopp motoren og sjekk umiddelbart årsaken. Vibrasjon er generelt en advarsel om problemer.
- e. Stopp motoren hver gang du forlater driftsposisjonen, før du frigjør tilstoppingen av innmatingshuset eller utkasteren, og når du foretar reparasjoner, justeringer eller inspeksjoner.
- f. Utvis ekstrem forsiktighet når du kjører i skrånninger.
- g. Bruk aldri maskinen uten riktige vern og andre sikkerhetsinnretninger på plass og fungerer.
- h. Rett aldri utkastet mot personer eller områder hvor det kan oppstå skade på eiendom. Hold barn og andre unna.
- i. Ikke overbelast maskinens kapasitet ved å

forsøke å rydde snø i for høy hastighet.

- j. Bruk aldri maskinen i høye hastigheter på glatte overflater. Se bakover og vær forsiktig når du kjører i revers.
- k. Koble fra strømmen til snøfreseren når maskinen transporteres eller ikke er i bruk.
- l. Bruk kun tilbehør som er godkjent av produsenten av maskinen (som hjulvekter, motvekter eller førerhus).
- m. Bruk aldri maskinen uten god sikt eller lys. Sørg alltid for sikkert fotfeste, og hold godt tak i håndtakene. Gå med maskinen; aldri løpe.

## Fjerning av en tilstoppet utkaster

- a. Håndkontakt med det roterende innmatingskruen inne i utkasteren er den vanligste årsaken til skader forbundet med snøfresere. Bruk aldri hånden til å rengjøre utkasteren.
- b. Slik tømmer du rennen:
  1. STENG AV MOTOREN!
  2. Vent 10 sekunder for å være sikker på at innmatingskruen har sluttet å rotere.
  3. Bruk alltid et renseverktøy, ikke hendene.

## Vedlikehold og lagring

- a. Kontroller skjærbolter og andre bolter ofte for riktig tetthet for å være sikker på at utstyret er i sikker arbeidstilstand.
- b. Se alltid bruksanvisningen for viktige detaljer dersom snøfreseren skal lagres over lengre tid.
- c. Vedlikehold eller skift ut sikkerhetsetiketter etter behov.
- d. Kjør maskinen noen minutter etter å ha kastet snø for å hindre at innmatingskruen fryser.

## LAGRE DENNE BRUKSANVISNINGEN

## TEKNISKE SPESIFIKASJONER

Model	ST46EL
Spenning	230 V ~ 50 Hz
Effekt	2000 W
Ryddebredde	46 cm
Snødybde	20 cm
Kasteavstand	3-6 meter
Retning av sjaktutløpet	190°
Vekt (kun verktøy)	11,3 kg

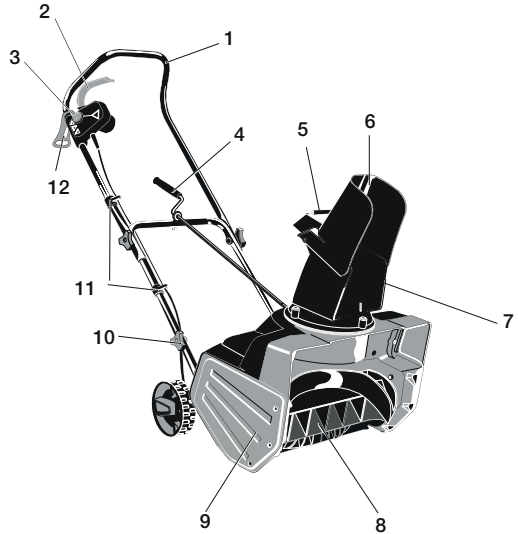
## BRUK

Denne elektriske snøfreseren er beregnet på å fjerne og rydde vekk snø fra fortau, hager, innkjørsler og andre lignende flater. Ikke bruk den til andre formål.

## KOMPONENT BESKRIVELSE

Som snøfreser:

Fjerning og rydding av snø fra overflater.



1. Øvre håndtak
2. AV/PÅ-bryter håndtak
3. Startsperr
4. Kontrollstang for utkaster
5. Kontrollhåndtak for utkaster
6. Utkaster øvre regulerbar
7. Utkaster
8. Innmatingskru
9. Høyre sidedeksel
10. Festehjul for håndtak
11. Ledningsklemme
12. Krok for feste av ledning

## UTPAKKING

1. Pakk ut alle delene og legg dem på en flat, stabil overflate.
2. Fjern alt emballasjemateriale og transportutstyr, hvis aktuelt.
3. Leveringsomfanget varierer avhengig av land og aktuell modell.

Innhold for modell ST46EL:

Snøfreser x1	Firkantet bolt x2
Øvre håndtak x1	U-bolt x2
Midthåndtak x1	R pin x1
Utkaststang x1	Selvskruende skrue x4
Håndtaksknott x4	Bruksanvisning x1

4. Hvis du oppdager at deler mangler eller er skadet, ikke bruk produktet, men kontakt din forhandler. Bruk av et ufullstendig eller skadet produkt representerer en fare for mennesker og eiendom.
5. Sørg for at du har alt tilbehør og verktøy som trengs for montering og drift. Dette inkluderer også egnet personlig verneutstyr.



### ADVARSEL!



Bruk vernehansker for dette monteringsarbeidet og legg alltid produktet på et flatt og stabilt underlag under montering.

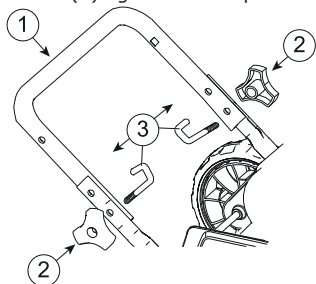


Følg monteringsanvisningen trinn for trinn og bruk bildene som følger med som en visuell guide for å enkelt montere produktet.

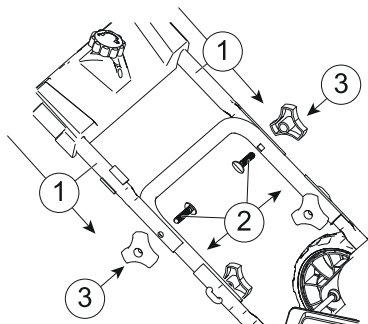
## MONTERING

For enkel montering er snøfreseren utstyrt med de fleste delene ferdig montert. Med bare noen få enkle trinn er snøfreseren klar til bruk.

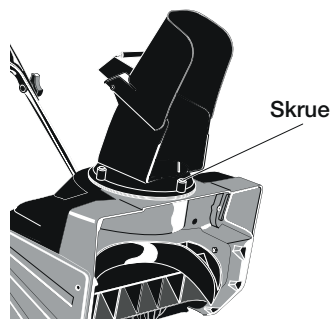
1. Fest tilkoblingen av det midterste håndtaket (1) til den nedre stangen med 2 håndtaksknott (2) og 2 U-bolter (3) og stram dem på hver side.



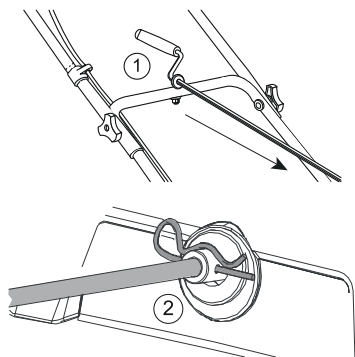
2. Fest tilkoblingen av det midterste håndtaket til det øvre håndtaket ved hjelp av 2 håndtaksknott (3) og 2 firkantede halsbolter (2) og stram dem på hver side.



3. Sett de fire hevede hullene på huset inn i de fire hullene i utkasteren. Plasser skruer i hullene og stram dem for å feste utkasteren.



4. Sørg for at håndtaket på sjaktens kontrollstang peker oppover. Før den nederste enden av kontrollstangen gjennom hullet i braketten (1) festet til midthåndtaket og deretter inn i hullet på baksiden av innmatingshuset. Sett inn R-pinne (2) for å feste kontrollstangen.





## ADVARSEL!

Pass på at utkasteren klikker og låser seg helt på utløpsrennen. En åpning mellom utløpsrennen og utkasteren kan tillate fremmedlegemer å bli plukket opp av maskinen og kastet i retning av operatøren og forårsake alvorlig personskade.

## BRUK

Hold området som skal ryddes fritt for steiner, leker eller andre fremmedlegemer som skrapen/innmatingskruen kan plukke opp og kaste. Slike gjenstander kan være dekket av snø og er enkle å overse, så sørg for å foreta en grundig inspeksjon av området før du begynner arbeidet.

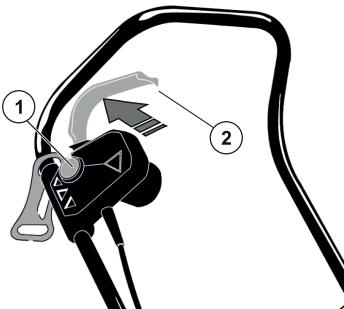


## MERK:

Før du bruker denne maskinen, sørg for at alle deler, bolter og skruer er godt festet, og at utløpsrennen vender i riktig retning. Utfør en testkjøring for å sikre at motoren går fritt.

## START OG STOPP

1. Koble maskinen til en strømforsyning.
2. Mens du trykker på startsperreren (1), drar du PÅ/AV-bryterspaken (2) mot deg. Når maskinen slås på, slipp startsperreren og start driften. Maskinen kan bare startes ved å trykke inn startsperreren først og deretter trykke på PÅ/AV-bryterspaken; reversering vil ikke starte maskinen.
3. For å slå av, slipp grepet på PÅ/AV-bryterspaken.



## ADVARSEL!

Fremmedgjenstander, som steiner, knust glass, spiker, ledning eller snører, kan plukkes opp og kastes av snøfreseren og forårsake alvorlig personskade. Fjern alle fremmedlegemer fra området som skal brøytes før du bruker snøfreseren.

## ENDRING AV KASTRETNING OG HØYDE



## ADVARSEL!

Rett aldri utkasteren mot brukeren, mot tilskuere, mot kjøretøy eller mot vinduer i nærheten. Snøen som kastes ut og fremmedlegemer som ved et uhell plukkes opp og kastes av snøfreseren, kan forårsake alvorlig skade og personskade. Plasser alltid utkasteren i motsatt retning fra der brukeren, tilskuere, omkringliggende kjøretøyer eller vinduer befinner seg.

1. Utløpsrennen kan kontrolleres 190 grader ved å rotere håndtaket på sjaktens kontrollstang.



2. Den regulerbare øvre delen av utkasteren kontrollerer høyden på snøen som kastes ut. Reguler høyden med håndtaket på øvre del for å heve eller senke øvre utkasterdel til ønsket høyde på snøen du ønsker å kaste ut.

## VEDLIKEHOLD



### ADVARSEL!

Sørg for å slå av produktet, koble produktet fra strømforsyningen og la maskinen avkjøles før du utfører rengjøring og vedlikehold.



### ADVARSEL!

Utfør kun rengjørings- og vedlikeholdsarbeid i henhold til disse instruksjonene! Alle videre arbeider må utføres av kvalifisert personell! Bruk kun originale reservedeler ved utskifting av deler.

## GENERELLE VEDLIKEHOLDSTIPS

1. Ikke forsøk å reparere maskinen med mindre du har riktig verktøy og instruksjoner for demontering og reparasjon av maskinen.
2. Kontroller med jevne mellomrom at bolter og knotter er strammet godt til. Dette for å sikre at utstyret er i sikker arbeidstilstand.
3. Etter hver snøryddingsøkt, kjør snøfreseren i noen minutter for å forhindre at innmatingskruen fryser. Slå av motoren, vent til alle roterende deler har stoppet helt, og fjern rester av is og snø på enheten. Roter utkasteren flere ganger for å fjerne overflødig snø.
4. Bruk kun en klut fuktet med varmt vann og en myk børste for å rengjøre snøfreseren; spray aldri vann direkte på maskinen!
5. Ikke bruk vaskemidler eller løsemidler da disse kan forårsake uopprettelig skade på snøfreseren. Kjemikalier kan ødelegge plastdelene.
6. Oppbevar utstyret på et tørt sted; høyt eller låst område utilgjengelig for barn.
7. For brukerens sikkerhet må slitte eller skadde deler skiftes ut. Erstatt kun med originale reservedeler. Det kan hende at deler fra en annen snøfreser ikke passer ordentlig og forårsaker alvorlig personskade.

## RENGJØRING AV TETT UTKASTER

1. Bruk aldri hånden til å rengjøre rennen. Unnlatelse av å følge disse instruksjonene kan føre til alvorlig personskade.
2. Vent 10 sekunder etter at du har slått av maskinen for å være sikker på at innmatingskruen har sluttet å rotere.
3. Bruk alltid et egnet rengjøringsverktøy/snøspade.

## LIVSTID SMØRING

Smøring er ikke nødvendig og kan skade produktet. Snøfreseren er smurt for livstidsbruk på fabrikken før forsendelse.

## RENGJØRING

1. Slå av produktet, koble produktet fra strømforsyningen og la motoren kjøle seg ned.
2. Inspiser produktet før og etter hver bruk for slitte og skadede deler. Ikke bruk den hvis du finner slitte og skadde deler.
3. Bruk en liten børste til å rengjøre utsiden av produktet. Ikke bruk sterke vaskemidler. Rengjøringsmidler som inneholder aromatiske oljer som furu og sitron, og løsemidler som parafin, kan skade plast. Tørk av eventuell fuktighet med en myk klut.

## OPPBEVARING

1. Undersøk produktet grundig for slitte, løse eller skadede deler.
2. Rengjør produktet som beskrevet tidligere.
3. Oppbevar produktet på et kjølig, tørt og godt ventilert sted.

## TRANSPORT

1. Rengjør produktet som beskrevet ovenfor.
2. Bær kun i håndtaket.
3. Beskytt mot kraftig støt.
4. Sikre produktet ordentlig.

## AVHENDING

Produktet skal ikke kastes sammen med husholdningsavfallet. Vennligst resirkuler produktet ved å levere dette på egnet sted. Sjekk med din lokale myndighet eller forhandler for råd om resirkulering. Brukere bør rydde opp støv som genereres under drift for å beskytte miljøet.



Elektriske produkter bør ikke kastes sammen med husholdningsprodukter. Brukte elektriske produkter må samles inn separat og avhendes på innsamlingssteder som er beregnet for dette formålet. Snakk med lokale myndigheter eller forhandler for råd om resirkulering.



## FEILSØKING

Mistanke om funksjonsfeil skyldes ofte årsaker som brukerne kan fikse selv. Sjekk derfor produktet ved å bruke tabellen under. I de fleste tilfeller kan problemet løses raskt.

Problem	Mulig årsak	Løsning
Håndtaket vinger.	Knottene er ikke ordentlig strammet.	Stram til knottene.
Produktet starter ikke.	Snøfreseren er koblet fra.	Sørg for at snøfreseren er koblet til en stikkontakt.
	Snøfreseren startes i feil rekkefølge.	Trykk først på startsperreren og trekk deretter i PÅ/AV-bryterspaken.
	Bryteren er defekt.	Bytt ut med en ny.
Motoren er på, men skruen går ikke.	Beltet er skadet.	Bytt ut med en ny.
Snøfreseren legger igjen et tynt lag snø.	Skraperen er slitt.	Bytt ut med en ny.





# Declaration of conformity

## Samsvarserklæring

### Försäkran om överensstämmelse



**Mega Norge AS**  
**Øvre Flatås vei 18**  
**N-7079 Flatåsen**

Declares that this product complies with the requirements of the following directives and standards  
 Bekrefter at dette produktet er i samsvar med følgende direktiver og standarder  
 Intygar att denna produkt överensstämmer med kraven i följande direktiv och standarder

**Product..** Electric snow thrower / Elektrisk snöslunga / Elektrisk snøfreser  
**Model ....** 520015 / Gebe ST46EL

Maskindirektivet MD 2006/42/EC	EN 60335-1:2012+A11+A13+A1+A2+A14+A15, EN ISO 8437-1:2021, EN ISO 8437-2:2021, EN ISO 8437-4:2021, EN62233:2008, EN ISO 12100:2010
Direktiv for elektromagnetisk kompatibilitet (EMC) EMC 2014/30/EU	EN 55014-1:2021, EN 55014-2:2021, EN 61000-3-2:2019+A1:2021, EN 61000-3-3:2013+A1:2019
Direktiv om begrensninger i bruk av visse farlige stoffer i elektrisk og elektronisk utstyr RoHS 2011/65/EU + 2015/863	IEC 62321-1:2013, IEC 62321-2:2021, IEC 62321-3- 1:2013, IEC 62321-4:2013+AMD1:2017, IEC 62321- 5:2013, IEC 62321-6:2015, IEC 62321-7-1:2015, IEC 62321-7-2:2017, IEC 62321-8:2017, ISO 17075:2017

Anders Krigsvoll  
 CEO/Daglig leder/VD

Flatåsen, Norway 01.07.2024

#### Forbehold, endringer

Vi tar forbehold om feil i tekst, bilder og data gjengitt i denne bruksanvisningen, som er oversatt fra leverandørens originale bruksanvisning på engelsk eller tysk. Vi tar videre forbehold om endringer på de tekniske spesifikasjoner på produktet uten nærmere forvarsel.