

# PowerMan®

## Minidumper mod. PM500ME

### Bruksanvisning



Vnr.530620

Les hele denne bruksanvisningen nøye før du skal ferdigmontere denne maskinen. Les, forstå og ikke minst, følg alle instruksjonene før bruk. Vær sikker på at du kjenner alle funksjoner og hvordan du skal bruke maskinen korrekt før du tar den i bruk. Ta vare på denne bruksanvisningen for senere bruk, samt hvis du har behov for feilsøking eller for å bestille slitedeler og reservedeler.



## INNHOLDSFORTEGNELSE

Introduksjon.....	2
Tekniske spesifikasjoner .....	2
Miljø.....	2
Symboler.....	2
Generelle sikkerhetsregler .....	3
Bruk og vedlikehold av minidumperen.....	2
Bruk og vedlikehold av batteriet.....	3
Service .....	4
Spesifikke sikkerhetsregler .....	4
Utpakking og kontroll av innholdet.....	4
Montering.....	4
Funksjoner og kontroller .....	5
Kontroller før kjøring.....	5
Motorstart .....	6
Kjøring og last.....	6
Vedlikehold og oppbevaring .....	8
Feilsøking.....	9
Sprengskisse .....	10
Deleliste .....	11

## INTRODUKSJON

Din nye elektriske minidumper vil mer enn tilfredsstille dine forventninger. Den er produsert under strenge kvalitetsstandarder for å oppfylle høye ytelseskriterier. Du vil finne den enkel og trygg å betjene, og med godt vedlikehold vil den gi deg glede i mange år.



Les nøye gjennom hele denne bruksanvisningen før du bruker denne maskinen. Vær spesielt oppmerksom på advarslene og advarslene.

## TEKNISKE SPESIFIKASJONER

Motor	1000W 48V børsteløs DC motor
Bremsesystem	elektromagnetiske bremses
Batteri	48V 32Ah blysyrebatteri
Arbeidstid	8-10 timer *
Ladetid batteri	6-7 timer *
Lastekapasitet kg	500 kg
Lastekapasitet m <sup>3</sup>	0,24 m <sup>3</sup>
Avlessing dumperkasse	Manuell, gassfjæring
Hastighet revers	0 - 1,5 km/h
Hastighet trinn HØY	0 - 5,0 km/h
Hastighet trinn MEDIUM	0 - 4,0 km/h
Hastighet trinn LAV	0 - 3,5 km/h

\* Arbeidstid/ladetid avhenger selvsagt av temperatur, lavere temperatur vil kunne gi kortere arbeidstid og lengre ladetid.



## MILJØ

Resirkuler uønskede materialer i stedet for å kaste dem som avfall. Alt av emballasje og annet som blir til overs, bør gjenvinnes, bringes til det lokale avfallsmottaket og avhendes på en miljøvennlig sikker måte.

## SYMBOLER

Etiketter på minidumperen din kan vise symboler. Disse representerer viktig informasjon om produktet eller henviser til bruksanvisningen.



**ADVARSEL!** Hvis du ignorerer sikkerhetsskiltene og advarslene på minidumperen, samt ignorerer sikkerhets- og driftsinstruksjonene i bruksanvisningen, kan det forårsake alvorlige skader og til og med føre til døden.



Les denne bruksanvisningen nøye.



Bruk vernebriller.  
Bruk hørselsvern.



Bruk vernehansker.



Bruk vernesko.



Når du rygger, går motoren på tomgang, beveg clutchspaken sakte og pass på at det ikke er noen sperrer bak deg.



Hold føtter og hender i avstand fra hjul, belter og spor.



Det er forbudt å sitte på eller frakte folk med minidumperen.



For å unngå skader under vedlikehold, må vedlikeholdsarbeid kun utføres mens minidumperen står på fast, jevn grunn og er avslått.



Ikke bruk minidumperen i regn.



Ikke kjør i skråninger med vinkel over 20° eller tøm dumperkassen i skrå posisjon.



Hold hendene unna alle bevegelige deler.



Sørg for å holde god avstand til andre personer i nærheten av minidumperen.



Hold god avstand og ikke berør varme deler på motoren. Det kan føre til alvorlige brannskader.



Klemfare. Hold hender og føtter unna alle bevegelige deler på minidumperen.



Må ikke brukes til transport av personer.



Ikke stirr inn i minidumperens arbeidsbelysning



ADVARSEL! Klemfare. Hold hender og føtter unna dumperkassen ved lossing og retur av dumperkassen.

## GENERELLE SIKKERHETSREGLER

**DENNE MASKINEN KAN FØRE TIL ALVORLIG SKADE HVIS DEN BRUKES FEIL - LES DERFOR BRUKSANVISNINGEN NØYE OG FORSTÅ ALLE ADVARSELSSYMBOLER OG HVORDAN MASKINEN FUNGERER FØR BRUK !**

Les og forstå bruksanvisningen og etikettene som er festet til maskinen. Lær bruken og begrensningene samt de spesifikke mulige farene som er særegne for den.

Les alle sikkerhetsadvarsler, instruksjoner, illustrasjoner og spesifikasjoner som følger med denne maskinen. Unnlattelse av å følge alle instruksjonene nedenfor kan føre til elektrisk støt, brann og/eller alvorlig skade. Lagre alle advarsler og instruksjoner for fremtidig referanse. Begrepet elektrisk utstyr i advarslene og bruksanvisningen refererer til din elektriske, batteridrevne minidumper.

### ARBEIDSSOMRÅDET

- Hold arbeidsområdet rent og godt opplyst. Rotete eller mørke områder øker sjansen for at ulykker kan oppstå.
- Ikke bruk elektrisk utstyr i eksplosjonsfarlig atmosfære, for eksempel i nærvær av brennbare væsker, gasser eller støv. Elektrisk utstyr kan lage gnister som kan antenne støv eller røyk.
- Hold barn og tilskuere unna mens du bruker elektrisk utstyr. Distraksjoner kan føre til at du mister kontrollen.

### PERSONLIG SIKKERHET

- Vær på vakt, se hva du gjør og bruk sunn fornuft når du bruker elektrisk utstyr. Ikke bruk elektrisk utstyr mens du er trøtt eller påvirket av narkotika, alkohol eller medisiner. Et øyeblikks uoppmerksomhet mens du bruker elektrisk utstyr kan føre til alvorlig personskade.
- Bruk personlig verneutstyr. Bruk alltid vernebriller. Verneutstyr som støvmaske, sklisikre vernesko, hjelm eller hørselsvern som brukes for passende forhold vil redusere personskader.
- Forhindre utilsikket start. Forsikre deg om at bryteren er i av-

posisjon før du kobler til strømkilden og/eller batteripakken. Å sette strøm på elektrisk utstyr som har bryteren på, inviterer til ulykker.

- Etter utført vedlikehold/arbeid på det elektriske utstyret; sørg for å fjerne alt av verktøy som befinner seg på og i nærheten av utstyret. Et verktøy som er festet til en roterende del av det elektriske utstyret kan føre til personskade.
- Sørg for godt fotfeste og balanse til enhver tid. Dette gir bedre kontroll over det elektriske utstyret i uventede situasjoner.
- Bruk tettsittende arbeidsklær. Ikke bruk løse klær eller smykker. Hold håret og klærne unna bevegelige deler. Løse klær, smykker eller langt hår kan sette seg fast i bevegelige deler.
- Ved bruk av utstyr for tilkobling av støvavsug og oppsamlingsanlegg, sørg for at disse er tilkoblet og riktig brukt. Bruk av støvoppsamling kan redusere støvrelaterte farer.
- Sørg for at du til enhver tid er skjerpet og følger sikkerhetsinstruksjonen; selv etter at man får erfaring og føler seg tryggere på bruken av det elektriske utstyret. En uforsiktig handling kan forårsake alvorlig skade i løpet av en brøkdel av et sekund.
- Ikke bruk det elektriske utstyret i regn. Dette kan føre til at brukeren sklir og faller, noe som kan øke risikoen for personskade.

### BRUK OG VEDLIKEHOLD AV MINIDUMPEREN

- Ikke press grensene for hva dette utstyret tåler; bruk riktig elektrisk utstyr for jobben du skal utføre. Riktig elektrisk utstyr vil gjøre jobben bedre og sikrere med den hastigheten den ble designet for.
- Ikke bruk det elektriske utstyret hvis bryteren ikke slår det på og av. Ethvert elektrisk utstyr som ikke kan kontrolleres med bryteren er farlig og må repareres.
- Oppbevar det elektriske utstyret utilgjengelig for barn og la ikke personer som ikke er kjent med det elektriske utstyret eller disse instruksjonene, bruke det elektriske utstyret. Elektrisk utstyr kan medføre fare i hendene på utrente brukere.
- Vedlikehold det elektriske utstyret og evt. tilbehør. Sjekk for feiljustering eller kobling av bevegelige deler, brudd på deler og andre forhold som kan påvirke utstyrets drift. Hvis det er skadet, få det elektriske utstyret reparert før bruk. Mange ulykker er forårsaket av dårlig vedlikehold.
- Bruk det elektriske utstyret, tilbehør, verktøy etc. i samsvar med disse instruksjonene, og sørg for gode arbeidsforhold for arbeidet som skal utføres. Bruk av det elektriske utstyret til andre operasjoner enn det som er tiltenkt, kan føre til farlige situasjoner.
- Hold håndtak og gripeflater tørre, rene og fri for olje og fett. Glatte håndtak og gripeflater gir ikke sikker håndtering og kontroll av verktøyet i uventede situasjoner.

### BRUK OG VEDLIKEHOLD AV BATTERIET

- Lad kun med laderen spesifisert av produsenten. En lader som er egnet for én type batteripakke kan skape brannfare når den brukes med en annen batteripakke.
- Bruk kun det elektriske utstyret med spesifikt angitt batteripakke. Bruk av andre batteripakker kan skape risiko for skader og brann.
- Når batteripakken ikke er i bruk, lagre den i god avstand fra metallgjenstander, som binders, mynter, nøkler, spiker, skruer eller andre små metallgjenstander, som kan koble en terminal til en annen. Kortslutning av batteripolene kan føre til brannskader eller brann.
- Om batteriet i en gitt situasjon skulle gi fra seg væske, er det viktig å unngå kontakt med denne. Er man uheldig å få dette på huden, skyl med vann. Hvis væske kommer i kontakt med øynene, søk i tillegg medisinsk hjelp. Væske som kommer ut av batteriet kan forårsake irritasjon eller brannskader.
- Ikke bruk batteripakken eller utstyret om det er skadet eller modifisert. Bruk av skadede eller modifiserte batterier kan resultere i brann, eksplosjon eller fare for skade.
- Ikke utsett batteripakken eller utstyret for ild eller for høy temperatur. Eksponering for brann eller temperatur over 130°C kan forårsake eksplosjon.
- Følg alle ladeinstruksjoner og ikke lad batteripakken eller utstyret utenfor temperaturområdet spesifisert i instruksjonene. Feil lading eller ved temperaturer utenfor spesifisert område, kan skade batteriet og øke risikoen for brann.

## SERVICE

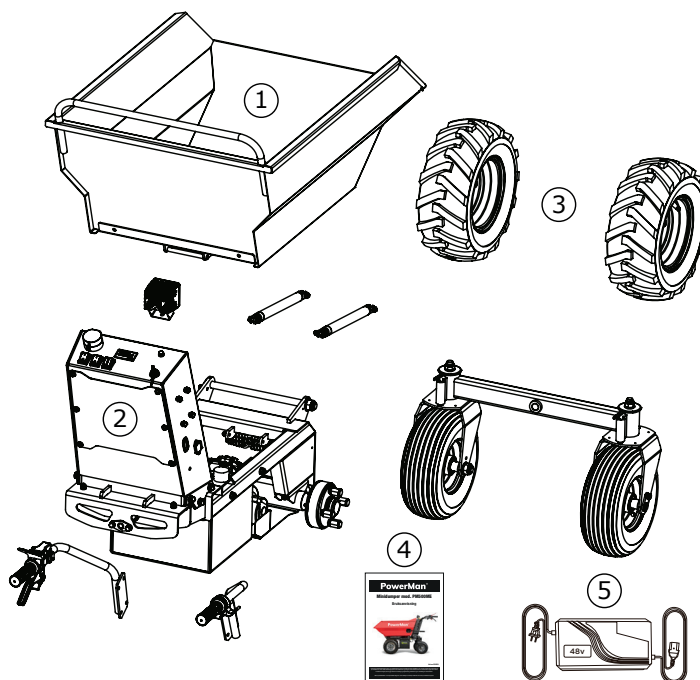
- Sørg for at all service og reparasjoner blir utført av kvalifisert personell. Bruk kun originale deler om det blir behov for å bytte deler. Dette vil opprettholde sikkerheten til det elektriske utstyret.
- Utfør aldri service på skadede batteripakker. Service på batteripakker skal kun utføres av produsenten eller autorisert servicepersonell.
- For batteriverktøy:
  - Instruksjoner angående batterilading, informasjon om omgivelsestemperatur i område for bruk og oppbevaring av verktøy og batteri, og anbefalt omgivelsestemperatur for ladesystemet under lading;
  - For et batteridrevet verktøy beregnet for bruk med en avtagbar batteripakke eller en separat batteripakke: instruksjoner som angir passende batteripakker for bruk, for eksempel ved et katalognummer, serieidentifikasjon eller tilsvarende;
  - Instruksjoner som angir riktig lader for bruk, for eksempel ved et katalognummer, serieidentifikasjon eller tilsvarende.

## SPESIFIKKE SIKKERHETSREGLER

- Inspiser området som skal arbeides grundig, hold arbeidsområdet rent og fritt for rusk for å forhindre snubling. Kjør på et flatt underlag.
- Sørg for at du ikke oppholder deg under minidumperen og utsetter deg for fare ved f.eks. montering, installasjon og drift, vedlikehold, reparasjon eller flytting.
- Sørg for at personer, barn og kjæledyr er på behørig avstand under bruk. Stopp enheten umiddelbart om personer nærmer seg.
- Ikke klatre opp i dumperkassen og transporter aldri passasjerer.
- Parker aldri maskinen på et sted med ustabil underlag som kan gi etter, spesielt når den er full av last.
- Koble ut clutchspaken før du starter motoren.
- Start motoren forsiktig i henhold til instruksjonene og hold føttene godt unna de bevegelige delene.
- Forlat aldri minidumperen når motoren går.
- Hold alltid enheten med begge hender under bruk. Hold et fast grep om håndtakene. Vær oppmerksom på at maskinen uventet kan sprette eller hoppe fremover hvis maskinen skulle treffe hindringer som store steiner, trestammer, tømmer o.l.
- Gå, aldri løp med maskinen.
- Sørg for at du ikke overskrider maskinens kapasitet. Tilpass hastigheten til forholdene, både når det gjelder underlag, helning på terrenget og vekten på lasten du har på minidumperen.
- Vær ekstremt forsiktig når du rygger eller trekker maskinen mot deg.
- Utvis ekstrem forsiktighet når du kjører på eller krysser grusveier, stier eller veier. Vær på vakt for skjulte farer eller trafikk.
- På mykt underlag, kjør med det første giret forover og bakover. Ikke akselerer raskt, sving kraftig eller stopp.
- Vær svært oppmerksom når du arbeider på frosset underlag, da maskinen kan ha en tendens til å skli.
- Unngå om mulig å kjøre på rullesteiner, knust stein, stål, betong, stubbete felt, tømmerstokker etc. Kjøring på slikt underlag kan forårsake skade og vil forkorte levetiden til hjulene.
- Ikke bruk maskinen på trange steder hvor det kan være fare for å klemme operatøren mellom maskinen og en annen gjenstand.
- Bruk aldri maskinen i skråninger der vinkelen er over 20°.
- Når du beveger deg over en skråning, enten du beveger deg fremover eller bakover, sørg alltid for at vekten er jevnt balansert. Prøv å kjøre i retninger som går parallelt med skråningen (opp eller ned), For å unngå fare, ikke skift gir i skråninger.
- Når du tipper lasten fra en dumper, vil tyngdepunktet endres kontinuerlig og grunnforholdene vil være avgjørende for stabiliteten til maskinen. Vær spesielt årvåken om du arbeider på mykt underlag og du har last som "fester" seg til dumperkassen f.eks. våt leire.

## UTPAKKING OG KONTROLL AV INNHOLDET

Den elektriske minidumperen kommer delvis montert. Etter å ha pakket ut innholdet i kassen, sammenlign innholdet med skissen og listen under:

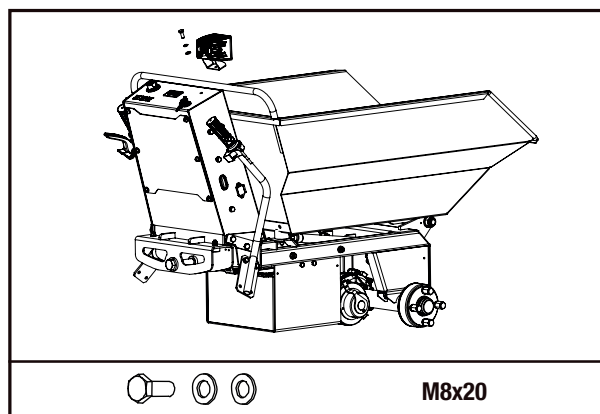


- Dumperkasse
- Hovedramme
- Hjul
- Bruksanvisning
- Lader

## MONTERING

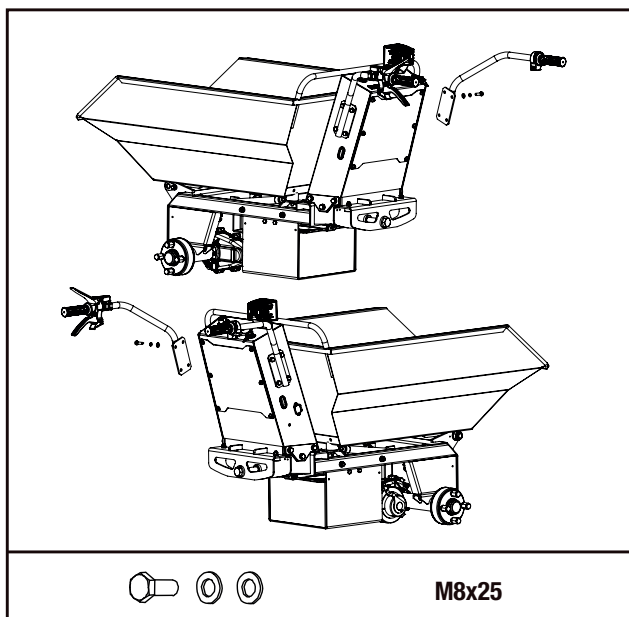
Ved å følge monteringsanvisningene nedenfor, vil du montere maskinen på noen få minutter.

### MASKINMONTERING

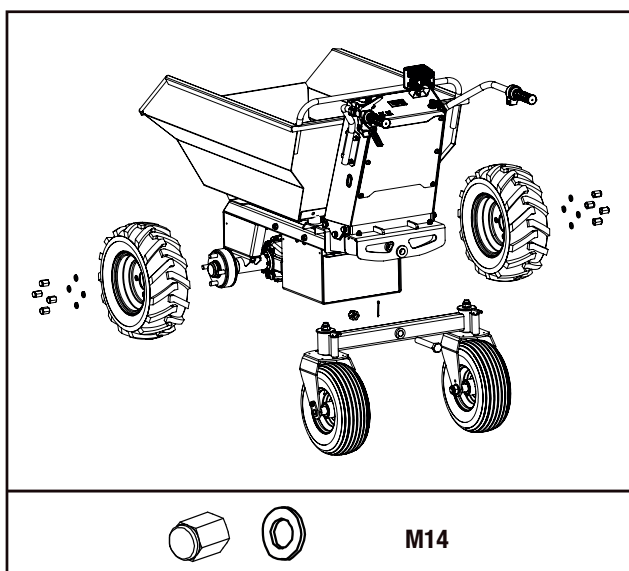


Monter lyset og fest det med M8 muttere



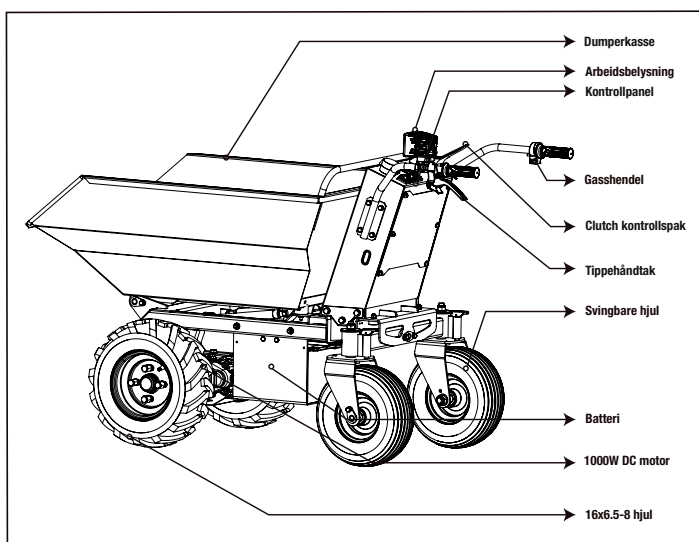


Monter høyre og venstre håndtak med M8x25 bolter,



Monter forhjulene og fest dem med M14 navmutter og fjærskive 14. Monter bakhjulene og fest dem med akselhylse.

## FUNKSJONER OG KONTROLLER



### CLUTCH KONTROLLSPAK

Klem på kontrollspaken for å koble inn clutchen. Slipp spaken og clutchen kobler ut.

### TIPPEHÅNDTAK

Denne kontrollerer tipping av dumperboksen. Klem på dette håndtaket når du vil tippe dumperboksen.

**MERK!** Før du begynner å bruke dumperen, vennligst sjekk dumperboksen for å sikre at den er låst

### ARBEIDSBELYNING

Arbeidslyset slår du på ved behov ved å benytte AV/PÅ knappen på kontrollpanelet.

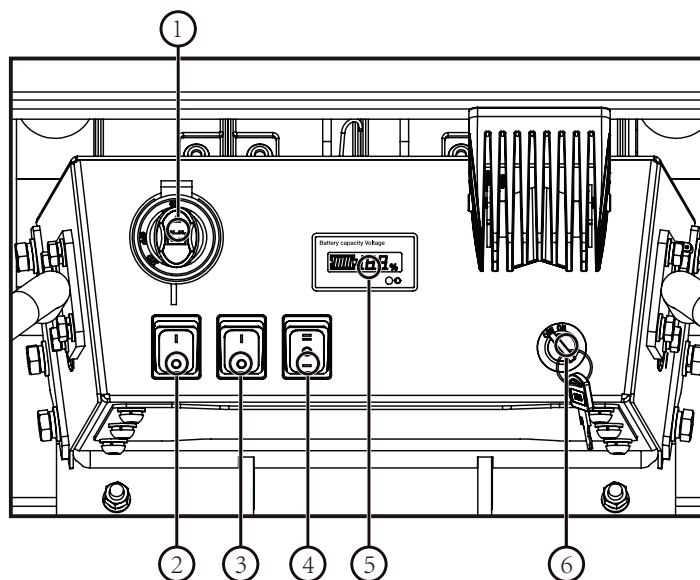
### FOROVER OG BAKOVER-KNAPP

Med den røde knappen på håndtaket bestemmer du retningen; fremover og bakover. Når den er i "D"-posisjon, vil maskinen kjøre forover, og når den trykkes til "R", vil maskinen kjøre bakover.

### UNIVERSALHJUL

Når du ønsker å svinge til høyre eller venstre, hold godt tak i håndtaket for å kontrollere universalhjulene for å svinge til høyre eller venstre.

### KONTROLLPANEL



1. Batteribryter: Vri knappen til ON/OFF posisjon, maskinen vil være PÅ/AV. 5 indikatorer vil være på, når knappen til "ON" posisjon.
2. Arbeidsbelysning
3. Lysknapp (på kontrollpanelet).
4. Hastighetsknapp: velg hastighet 1.2.3
5. Voltmeter
6. Bryterlås: Slå PÅ/AV dumperen ved å vri nøkkel til PÅ/AV-posisjon.

### KONTROLLER FØR KJØRING

#### 1.1 SJEKKLISTE

For å sikre riktig drift og lang levetid, anbefaler vi å utføre noen kontroller før hver arbeidsøkt:

- Batteri: Sjekk batteristatus med display.  
Belter/hjul : sjekk at belter eller hjul er stramme, om de er løse eller har skader.
- Rengjøring: se etter smuss eller rusk.
- Tilstramming av deler : sjekk for eventuelt løse deler, stram/fest disse ved behov.
- Girkasse clutchspak: kontroll.
- Styrekoblingspaker: kontroll.
- Dumperkasse: sjekk at den er låst i senket posisjon

For alle detaljerte vedlikeholdsaktiviteter, se kapittelet "Vedlikehold".

## 1.2 BATTERISJEKK OG LADING



- Batteri: Bruk kun medfølgende batterilader ved lading av batteriet.
- Unngå at det kommer støv eller vann inn i ladeporten.

1. Slå på batteriet
2. Slå på dumperen med nøkkel
3. Sjekk batteriprosenten i displayet

## MOTORSTART



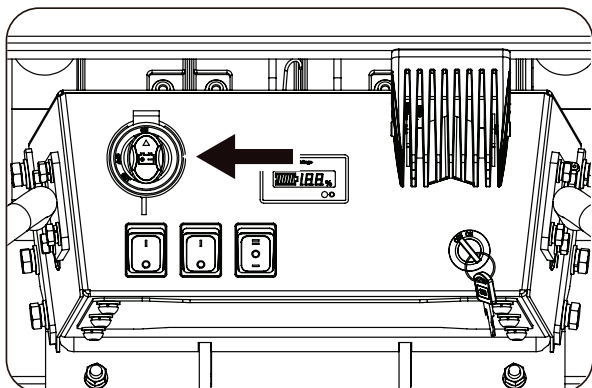
### FARE

- Start motor først etter å ha gått gjennom sjekkliste og bruksanvisning.
- Sørg for at girkoblingen er i stopposisjon før du starter motoren, for å unngå ulykker.

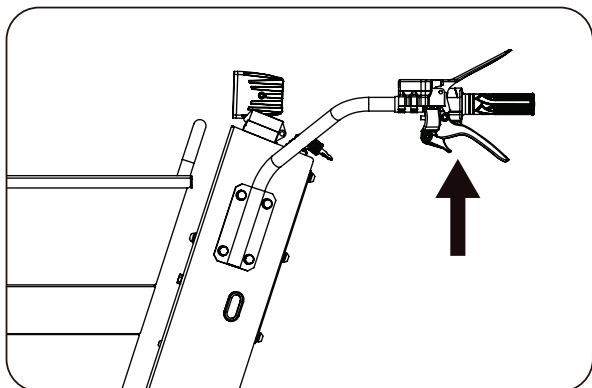


- Håndtaket skal slippes sakte for å unngå skade. Ikke la håndtaket gå raskt tilbake.
- Ikke trekk i starthåndtaket mens motoren går, da dette kan skade starteren.

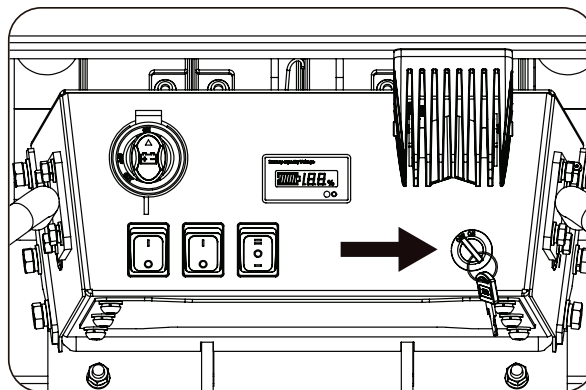
1. Slå på batteriet (PÅ-stilling).



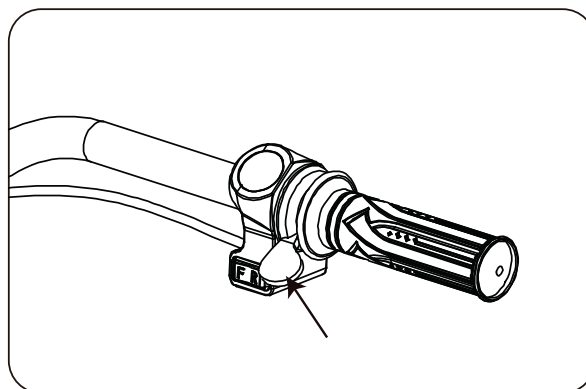
2. Sørg for at girkoblingen er i STOP-posisjon



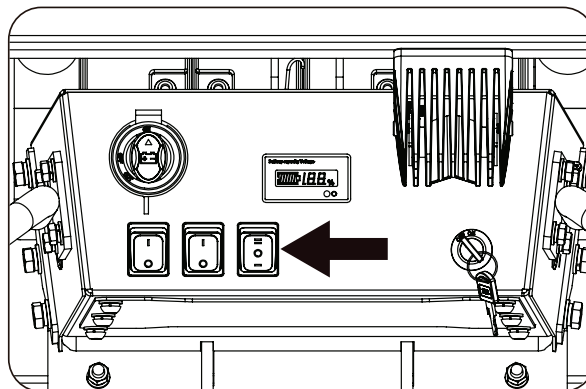
3. Slå på dumperen ved å vri nøklene til på.



4. Koble inn giret ("F" er forover og "R" er revers)



5. Velg hastighet (1 2 eller 3)



## KJØRING OG LAST

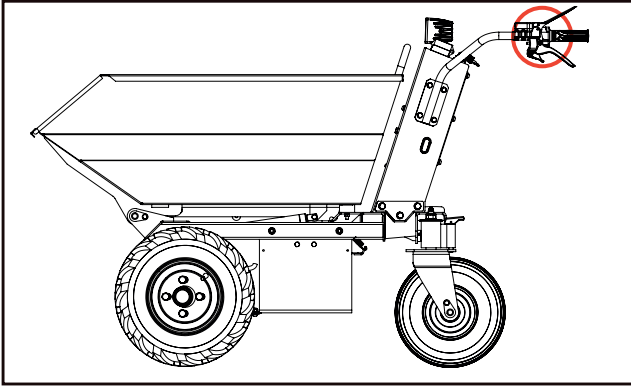


### FARE

- Sjekk at bremsefunksjonen fungerer før du starter arbeidet.
- For å sikre kontroll i bratte nedstigninger, velg LAV HASTIGHET, med gasshåndtaket i 1-posisjon.
- Forsikre deg om at lasten er godt festet til dumperkassen. Vær spesielt oppmerksom når du kjører i skråninger og krappe svinger.

### 1. KJØRING

- 1.1 Følg prosedyren for å starte motoren.
- 1.2 Trykk hastighetsknappen til 1, 2 eller 3 posisjon.
- 1.3 Velg ønsket gir ("D" for kjøring forover eller "R" for revers).
- 1.4 Trykk på den røde gasspaken for å betjene dumperen. Maskinen vil bevege seg.
- 1.5 Slipp den røde gasspaken for å bremse.



## 2. LASTBÆRING



### FARE!

For å unngå ulykker eller velt:

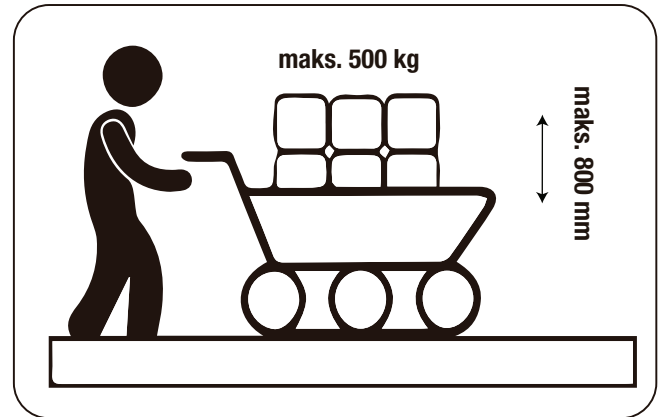
- Respekter belastningsgrensene som er angitt i avsnittet "Tekniske spesifikasjoner" og i avsnittet "Lastegrenser" nedenfor.
- Ikke plasser lasten på en slik måte at maskinens tyngdepunkt blir ubalansert. Vær oppmerksom på lastens høyde. Vær oppmerksom på lastbredden.
- Pass på at lasten ikke stikker ut fra sideveggene på dumperkassen.
- Pass på at lasten ikke reduserer operatørens synlighet.
- Sikre lasten med sterke tau eller stropper, ved å bruke festekrokene. Ikke fest tauene til andre deler av maskinen.
- Når du kjører en tung last, vær spesielt oppmerksom på maskinens balanse, sørg for at lasten er godt fordelt og ikke skråstilles. Hvis lasten beveger seg, kan det føre til alvorlige personskader og skader, fordi maskinen kan velte under avgang, bremsing eller kjøring på dårlige veier
- Før du bruker maskinen, sjekk at boksen er låst (sidevegger og frontvegg).
- Hvis du bruker minidumperen på et mykt eller ujevnt underlag, reduser farten og vær ekstra oppmerksom.
- Bruk lavgiret og gassen i 1-stilling i bratte nedoverbakker. Bruk aldri revers i nedoverbakke.
- Når du arbeider i skråninger, vær ekstremt forsiktig under start, stopp eller styring av maskinen.

### 2.1 LASTEGRENSER

- Respekter lastegrensene og grensene for helning som er angitt i dette avsnittet.
- Kjøring i skråninger:
  - Kjør alltid maskinen med førstnivågir.
  - På ustabil underlag, reduser hastigheten og fortsett med forsiktighet nedover bakke, reduser motorhastigheten og bruk motorbremsen.
  - Vær spesielt forsiktig når du flytter eller stopper vognen i helling. Unngå girskift i bratte bakker og U-svinger.
  - Sikre lasten med tau eller stropper.
  - Hvis stabilitet ikke oppnås, bør du vurdere å redusere belastningen
  - Ettersom sikten reduseres i skråninger, bør du vurdere å redusere høyden på lasten.

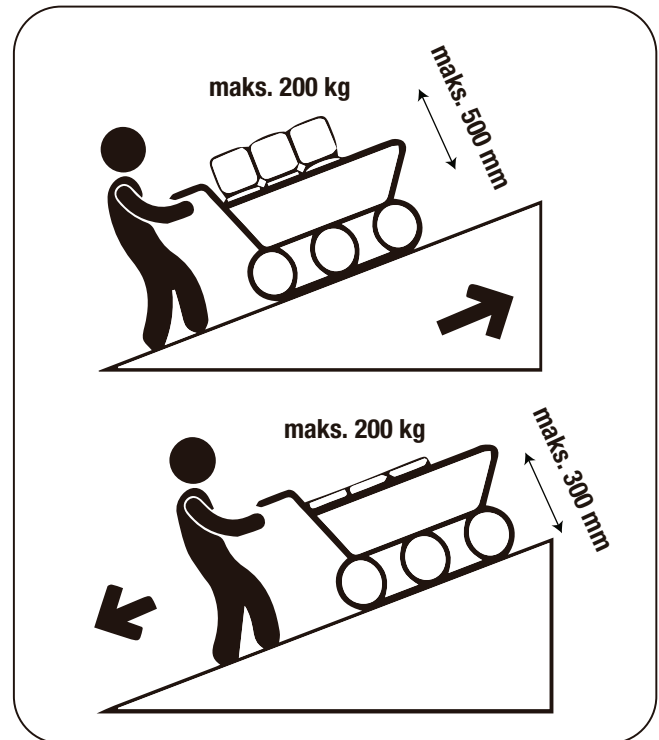
Kjøring i flatt terreng:

- Maks belastning = 500 kg
  - Maks lastehøyde \* = 800 mm
- \* fra undersiden av dumperkassen



Kjøring i skråninger:

- Maks tillatt helning = 15°
  - Maks belastning =
    - 200 kg, for bakker < 10°
    - 100 kg, for bakker mellom 10° og 15°
  - Maks lastehøyde (fra undersiden av boksen) =
    - 300 mm for nedstigning
    - 500 mm for oppstigning
- \* fra undersiden av dumperkassen



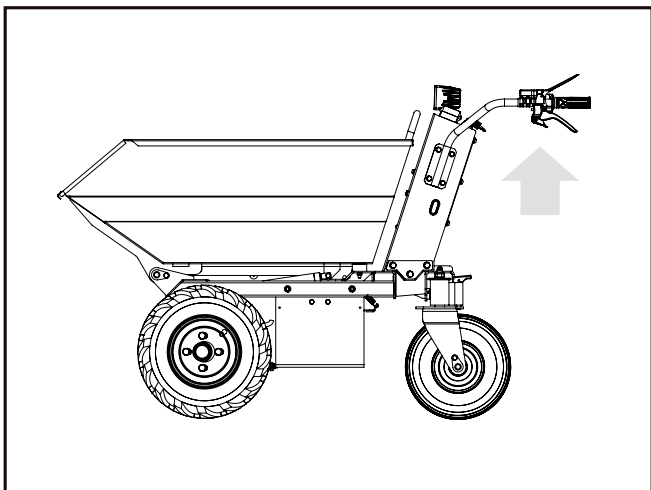
### 2.2 LOSSING



#### FARE!

- Før lossing av dumperkasse, stopp maskinen (se kapittelet "Slå av motor")
- Sørg for at losseområdet er fritt for mennesker og andre gjenstander

1. Ta i håndtaket og trekk i kabelen
2. Løft spaken og vipp boksen
3. Etter at lossingen er fullført, sett boksen tilbake til sin opprinnelige posisjon, trykk hardt på spaken og lås den i senket posisjon.



## SLÅ AV MASKINEN

- Unngå bråstopp: det kan føre til at maskinen/lasten velter
- Stopp maskinen på et flatt sted, uten potensielle farer
- Unngå å parkere i bratte bakker og helninger. Om det blir helt nødvendig, bør hjulene sikres/låses.

## 1. NØDSTOPP

1. Slipp den røde gasspaken for å bremse og stoppe dumperen. Maskinen vil stoppe.
2. Vri batteribryteren til AV-posisjon.

## 2. NORMAL UTKOBLING

1. Slipp den røde gasspaken for å bremse og stoppe dumperen.
2. Vri nøkkelen på tenningen og vri den til AV
3. Vri batteribryteren til AV-posisjon

## VEDLIKEHOLD OG OPPBEVARING

Periodisk vedlikehold og justeringer er nødvendig for å holde maskinen i god stand. Utfør inspeksjon og vedlikehold i henhold til punktene angitt i vedlikeholdsplanen under.

Sørg for at maskinen står flatt og sikkert, samt at det er god belysning, før du utfører vedlikehold.



- Stopp maskinen før du utfører noen form for vedlikehold.
- Vent til de varme delene har kjølt seg ned før vedlikehold.



- Vedlikeholdsoperatør må bruke personlig verneutstyr, som hansker, sko, briller.



- Bruk anbefalte produkter.
- Bruk originale reservedeler eller tilsvarende. Bruk av reservedeler av dårligere kvalitet kan skade maskinen.

## SMØRING AV HJULENE

Vi anbefaler at du smører hjulene hver 100. driftstime. Dette for å sikre jevn drift.

## DEKK

Kontroller at hjulmutterne på dekkene er sikre. Løse muttre kan føre til at dekket løsner og føre til at du mister kontrollen.

## MASKINVARE

Kontroller skruer og muttre med jevne mellomrom. Trekk til eventuelle løse deler.

## LEDNINGSFORBINDELSER

Kontroller alle ledningsforbindelser med jevne mellomrom.

## BREMSESYSTEM

Kontroller karbonbørsten til motoren. Denne må byttes om det er alvorlig slitasje.

## LADER

Undersøk laderen regelmessig for skader på ledningen, støpselet, huset eller andre deler som kan resultere i fare for brann, elektrisk støt eller skade. I tilfelle skade, ikke bruk laderen før skaden er reparert.

## BATTERI

Undersøk regelmessig batteriene. Hold dem alltid rene og tørre. Det anbefales å lade batteriene helt før hver bruk. Batteriene skal lades når det står i oppreist stilling. For best resultat, lad opp batteriene mens de er installert i maskinen. Om batteriet og/eller maskinen lagres, skal batteri/maskin stå i oppreist stilling med maskinens drivhjul og begge støttebena flatt på jevnt underlag.

## OPPBEVARING

Hvis maskinen ikke skal brukes i en periode på mer enn 30 dager, følg disse punktene for riktig oppbevaring:

1. Batteriene bør være fulladet før lagring og lad dem regelmessig.
2. Hold batteriene rene og tørre, ikke oppbevar maskinen i våte omgivelser. Batterier eldes også under lagring.
3. Beskytt batteriene mot overoppheting og flammer: eksplosjonsfare.
4. Bruk rene kluter til å rengjøre utsiden av maskinen og for å holde lufteåpningene fri for hindringer.
5. Oppbevar enheten på flatt underlag i en ren, tørr bygning som har god ventilasjon.
6. Ikke la minidumperen utsettes for direkte sollys under lagring.
7. Før du oppbevarer batteriene, må du skille dem fra eventuelle elektriske kretser og fortrinnsvis lagres på et kjølig og tørt sted.
8. Under lagring, koble batteriene fra motorenheten ved å skille kontaktene og til slutt kablene fra terminalene.



## AVHENDING ADVARSLER

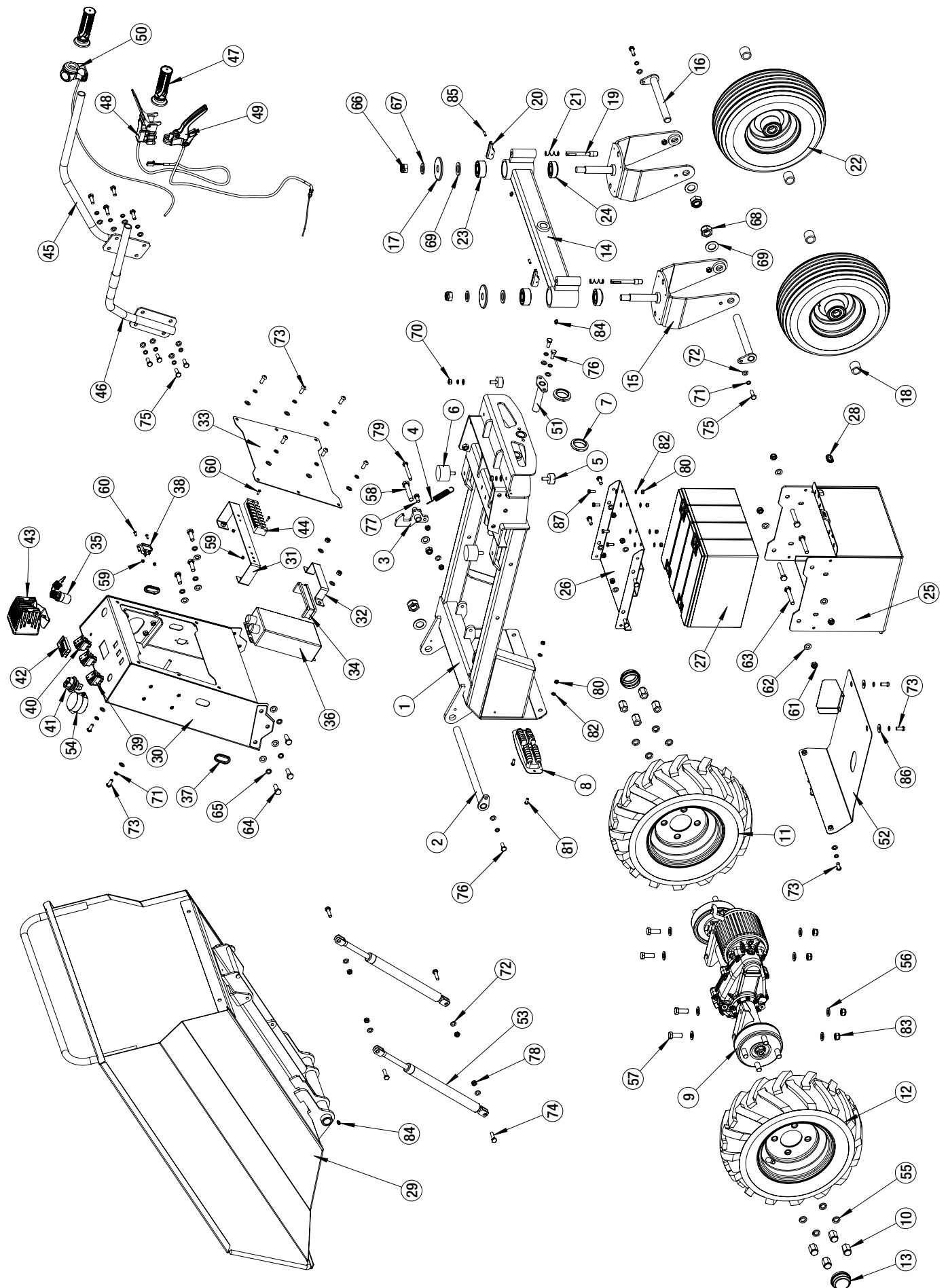
Kasserte elektriske produkter skal ikke kastes sammen med husholdningsavfall. Lever minidumperen inkludert batteripakken, ved nærmeste avfallsmottak for sikker behandling. Dette i henhold til WEEE (Waste from Electrical and Electronic Equipment) direktiv gjeldende fra August 2005.



## FEILSØKING

PROBLEM	MULIG ÅRSAK	LØSNING
Maskinen går ikke. Maskinen gikk, men stoppet plutselig. Kort driftstid (mindre enn 1-3 timer per lading.) Maskinen går tregt. Batterilysene lyser ikke.	Batteriet er ikke ladet nok.	Lad batteriet. Et nytt batteri bør ha vært ladet i minst 12 timer før du bruker maskinen for første gang. Etter første gangs bruk, lad opp batteriet til det grønne ladelyset tennes.
		Kontroller alle kontakter. Kontroller at laderkontakten er koblet til batteriboksen, og at laderen er koblet til stikkkontakten.
		Sørg for at strømtilførselen til stikkkontakten er «PÅ».
	Laderen fungerer ikke.	Det er ingen sikker måte å finne ut om laderen din fungerer med mindre du har en voltmåler. Kontakt kundeservice hvis du mistenker at det er et problem med laderen.
	Løs ledning eller løse kontakter.	Kontroller alle ledninger og koblinger. Kontroller at motorens ledningskontakt er plagget inn i batteriet, og at det ikke er løse ledninger.
	Dødt batteri.	Lad batteriet som vist i brukerhåndboken.
	Motorskade.	Hvis du mistenker at feil skyldes bensinmotor, se i motormanualen eller kontakt leverandør.
	Overladet batteri.	Ikke lad batteriet lenger enn 30 timer. Hvis du mistenker skade på grunn av overlading, kontakt kundeservice.
Maskinen er overbelastet og/eller arbeidsområdet er for krevende.	Maskinen er overbelastet og/eller arbeidsområdet er for krevende.	Pass på at du ikke overbelaster maskinen, maksimal kapasitet er 500 kg eller kjør i et mindre stressende miljø.
Maskinen starter bare tidvis.	Løs ledning eller kontakt.	Kontroller alle ledningsforbindelser for å sikre at de er tette.
	Motor eller elektrisk skade.	Kontakt kundeservice for diagnose og/eller reparasjon.
Batteriet lager en fresende eller gurglende lyd under lading.	Det er normalt at det er litt lyd i batteriene mens de lades.	Ingen handling nødvendig.
		Hvis det ikke er litt lys i batteriene under lading, kan dette bety at de ikke mottar lading.
Ett eller flere dekk er flate.	Dekket har mistet luft.	Fyll dekket med riktig mengde luft
	Punktering av dekk.	Bytt eller tett dekkslange
	Utett dekkluftventil.	Bytt eller stram dekkluftventilen.
Maskinen skrangler og deler føles løse etter en tids bruk.	En eller flere deler er løse/har løsnet	Se over og stram til løse deler

SPRENGSKISSE



## DELELISTE

Pos. nr.	Delenr. Mega	Beskrivelse	Ant.
1		Ramme	1
2		Aksling dumperkasse	1
3		Låsekobling dumperkasse	1
4		Fjær	1
5		Gummidemper	2
6		Gummidemper	2
7		Beskyttelsesring	2
8	531830	Lys LED	1
9		Drivaksel	1
10		Hjulmutter	8
11	531846	Hjul foran 16x6,5-8	1
12	531846	Hjul foran 16x6,5-8	1
13		Beskyttelseslette	2
14		Styrebjelke	1
15		Hjulbrakett	2
16		Hjulaksling	2
17		Endedeksel	2
18		Foring hjulaksel	4
19		Styrepinne	2
20		Feste	2
21		Fjær	2
22	531831	Hjul bak 13x5,00-6	2
23		Lager 3204-2RS	2
24		Lager 32204	2
25		Batterikasse	1
26		Deksel batteri sprutsikkert	1
27	531832	Batteripakke 12V 32Ah	4
28		Beskyttelsesring	1
29		Dumperkasse	1
30		Konsoll	1
31		Brakett	1
32		Brakett kontrollboks	1
33		Deksel kontrollboks	1
34		Gummistropp	1
35	531833	Tenningslås	1
36	531834	Kontrollboks	1
37		Beskyttelsesring	2
38		Kontakt	1
39	531835	Bryter lys	2
40	531836	Bryter 3 posisjoner	1
41	531837	Bryter 50A	1
42	531838	Voltmeter	1
43	531839	Lyskaster LED	1
44		Fordeler TB6008	1

Pos. nr.	Delenr. Mega	Beskrivelse	Ant.
45		Håndtak høyre	1
46		Håndtak venstre	1
47	531840	Gummigrep håndtak	2
48	531841	Hendel sikkerhetsfunksjoner	1
49	531842	Hendel dumperkasse	1
50	531843	Gasspake	1
51		Svingaksel	1
52		Glideplate	1
53	531844	Gassfjær dumperkasse	2
54	531845	Deksel	1
55		Fjærskive 14	8
56		Flatskive 12	9
57		Bolt sekskant M12x30	4
58		Bolt sekskant M12x65	1
59		Låsemutter M4	4
60		Sekskantskrue M4x12	4
61		Låsemutter M10	4
62		Flatskive 10	10
63		Bolt sekskant M10x60	4
64		Bolt sekskant M10x30	6
65		Fjærskive 10	6
66		Sekskantskrue M16	2
67		Flatskive 16	2
68		Mutter sekskant M20	3
69		Flatskive 20	5
70		Mutter sekskant M8	2
71		Fjærskive 8	28
72		Flatskive 8	37
73		Sekskantskrue M8x20	12
74		Bolt sekskant M8x30	4
75		Bolt sekskant M8x25	10
76		Bolt sekskant M8x20	8
77		Bolt sekskant M8x20	1
78		Låsemutter M8	12
79		Bolt sekskant M8x65	1
80		Låsemutter M6	6
81		Sekskantskrue M6x16	2
82		Flatskive 6	10
83		Låsemutter M12	5
84		Oljeplugg M6	3
85		Sylindrisk pinne elastisk 4,5x16	2
86		Pakning 8	2
87		Bolt sekskant M6x16	4

**Declaration of conformity**  
**Samsvarserklæring**  
**Försäkran om överensstämmelse**

**Mega Norge AS**  
**Øvre Flatås vei 18**  
**N-7079 Flatåsen**

Declares that this product complies with the requirements of the following directives and standards  
Bekrefter at dette produktet er i samsvar med følgende direktiver og standarder  
Intygar att denna produkt överensstämmer med kraven i följande direktiv och standarder

**Product**..... Electric Wheel Barrow / Minidumper / Minidumper  
**Model** ..... Powerman PM500ME - vnr. 530620

<b>Machinery Directive 2006/42/EC</b>	EN IEC 55014-1: 2021 EN IEC 55014-2: 2021 UL 62841-1: 2015 R8.02
<b>EMC Directive 2014/30/EU</b>	EN IEC 55014-1: 2021 EN IEC 55014-2: 2021 UL 62841-1: 2015 R8.02



Anders Krigsvoll  
CEO/Daglig leder/VD

Flatåsen, Norway 01.02.2024

**FORBEHOLD, ENDRINGER**

Vi tar forbehold om feil i tekst, bilder og data gjengitt i denne bruksanvisningen, som er oversatt fra leverandørens originale bruksanvisning på engelsk. Vi tar videre forbehold om endringer på de tekniske spesifikasjoner på produktet uten nærmere forvarsel.