

Gebe®

Trykksprøyte PS24X

ART.NR. 220008

MANUAL



INNLEDNING

Sprøyten er designet og bygget slik at den er godkjent for væsker klassifisert i gruppe 2 (se Direktiv 2014/68/UE Art. 13) inne i tanken og forstøver dem. Derfor er det STRENGT FORBUDT å benytte væsker som er definert som: eksplosiv, ekstremt brannfarlig, svært brannfarlig, brannfarlig, svært giftig, giftig og oksiderende. Se kompatibilitetstabellen for materialer på https://www.lanzonionline.com/uk/pdf_documents.htm

Minimum veggtykkelse: 1,3 mm

LANZONI takker for at du har kjøpt et av våre produkter, og ber deg om å lese denne manualen før du tar produktet i bruk. Her finner du all informasjon som er nødvendig for å sikre riktig bruk av utstyret. Les innholdet nøye og instruksjonene som er gitt bør følges til punkt og prikke. Oppbevar dette heftet på et trygt sted. Vi forbeholder oss retten til å endre innholdet i denne håndboken uten forvarsel eller ytterligere forpliktelser for å inkludere detaljer om endringer eller forbedringer av enhetene som allerede er sendt. Reproduksjon eller oversettelse av deler av dette heftet er forbudt uten uttrykkelig forhåndsgodkjenning fra produsenten.

1. INTRODUKSJON

Utstyr for giftfri sprøyting av vaskemiddelvæsker eller smøreoljer med lav tetthet.

- A – Påfyllingslokk
- B – Sikkerhetsventil 8 bar
- C – Manometer
- D – Luftpåfyllingsventil
- E – Tilkoblingsventil for væske



2. DRIFTSINSTRUKSJONER UNDER SIKRE FORHOLD

All feil bruk av utstyret er strengt forbudt. Unnlatelse av å overholde følgende forbud og grenser skal anses som feil bruk av enheten.

- Bruk alltid individuelle verneklær som oljetette hansker for å unngå enhver form for utilsiktet kontakt mellom olje eller vaskemiddelvæsker og hender eller armer og forhindre mulig skålding under sprøytefasen.
- Sprøyten skal brukes av ansvarlige voksne i et område som ikke er tilgjengelig for barn.
- Bruk og oppbevar sprøyten på et tørt sted, om mulig beskyttet mot værpåvirkninger.
- Bruk utstyret riktig, innenfor de nominelle trykk- og temperaturgrensene som er angitt i denne manualen og på samsvarserklæringen.
- ALDRI sveis på delene som er utsatt for trykk eller på det fremstilte metallverket.
- ALDRI fjern og/eller steng av sikkerhets- (sikkerhetsventil) eller kontroll- (trykkmåler) innretninger: sjekk dem med jevne mellomrom for effektiv drift og erstatt dem når det er nødvendig med originale reservedeler.
- Hvis mulig, unngå å bruke utstyret i rom uten tilstrekkelig ventilasjon: vær svært forsiktig så du ikke plasserer utstyret i soner som er utsatt for flammer eller varmekilder eller i nærheten av brennbare stoffer.
- Bruk maskinen i et godt opplyst rom.
- Mens utstyret er i drift, unngå at det blir utsatt for vibrasjoner som kan føre til at sprøyten går i stykker på grunn av trettehet.
- La ALDRI ubrukt væsker ligge i tanken; etter bruk, tøm helt og skyll grundig.
- Unngå kontakt med skurende eller etsende stoffer. Hold ytre deler av sprøyten i god stand.
- Kontroller med jevne mellomrom (hver 3. måned) for korrosjon på insiden av tanken og verifiser at minimum veggtykkelse (1,3 mm) overholdes: i motsatt fall, sørg for å skifte ut tanken. Ved tydelige korrosjonstegn, skift ut tanken.
- Behandle tanken forsiktig for å unngå kollisjoner og fall som kompromitterer motstanden mot trykket.
- Ved skader på grunn av kollisjoner, fall osv. må enheten sendes til kontroll av produsenten eller må skiftes ut.
- I den kalde årstiden, vær spesielt oppmerksom på mulig isdannelse i sprøyten.
- Plasser maskinen på en horisontal overflate for å sikre maksimal stabilitet.
- Før du fortsetter med å åpne A-påfyllingslokket, og før inspeksjon og/eller vedlikeholdsarbeid på utstyret, må du alltid sørge for at det ikke er noe internt trykk inne i tanken og all luft er helt tømt (pekeren på C-trykkmåleren på 0): for å fjerne

restenergi (trykkluft) er det bare nødvendig å åpne luftpåfyllingsventil (D).

- Det er FORBUDT å bruke sprøyten til å forstøve mot: personer, dyr, maskiner eller gjenstander utstyrt med elektriske motorer eller elektrisk utstyr som ved kontakt med væsker kan forårsake kortslutning.
- Sprøyten er designet og bygget slik at den kun skal inneholde væsker klassifisert som gruppe 2 definert som ikke-farlige (se Direktiv 2014/68/UE art. 13) inne i tanken og forstøve dem. Derfor er det STRENGT FORBUDT å tilsette væsker klassifisert i gruppe 1 i tanken og spesielt alle væsker definert som: eksplosive, ekstremt brannfarlige, svært brannfarlige, brannfarlige, svært giftig, giftig og oksiderende.
- Videre er det STRENGT FORBUDT å tilføre stoff inne i tanken som kan være etsende for stål (syrer osv..) og som kan angripe tankveggene med påfølgende alvorlig eksplosjonsfare. Ved bruk av kjemiske etsende eller uegnede midler, sørg for at tanken tømmes umiddelbart, foreta mer forsiktige tankinnvendige vaskinger med vann, foreta tankens innvendige kontroll og for å kontrollere at minimumstykkelsesverdiene overholdes.
- FØR du tilsetter væsken i tanken, ER DET OBLIGATORISK for brukeren å konsultere produktdata og sikkerhetsblad eller leverandøren av stoffet som skal sprøytes.

▲ WARNING

ADVARSEL!

Om det er stort trykk på sprøytens rustfrie ståltank: påfylling av uegnede stoffer inne i tanken kan forårsake stor EKSPLOSJONSFARE!

Brukeren må overholde gjeldende lover om bruk av trykkutstyr i det aktuelle landet.

3. OPPSTART

3.1 Dysetilkobling

1. Sett den ene enden av røret inn i bajonettskjøten på lansens.
2. Sett den andre enden av røret inn i bajonettskjøten på E; tilkoblingsventil for væske.

3.2 Komprimert snap-fit union forbindelse

1. Monter en snap-fit union med 1/4" G utvendig gjenger som er kompatibel med trykkluftsystemet til luftpåfyllingsventil (D).

3.3 Insetting av produkt

Fyll tanken med produktet som skal sprayes gjennom påfyllingslokket (A).

1. Sjekk ved hjelp av trykkmåler (C) at tanken IKKE

er under trykk. Om det er trykk på tanken, åpne luftpåfyllingsventil (D) og la all luften komme ut av tanken.

2. Skru av påfyllingslokket (A) og fyll på ønsket væske som skal sprayes, med en passende trakt: ved hjelp av nivåindikatoren kan væsknivået i tanken enkelt kontrolleres.



▲ WARNING

ADVARSEL!

Rustfri ståltank – under ingen omstendigheter skal tanken fylles med brennbare stoffer (løsemidler, bensin, etc..) eller stoffer som kan være etsende for stål (syrer osv..) og som kan angripe tankveggene med påfølgende alvorlig risiko av eksplosjon.

3. Lukk påfyllingslokket (A) ved å skru godt. Sprøyten er nå klar til å settes under trykk.

3.4 Trykksetting av sprøyten

1. Kontroller lukkingen av tilkoblingsventil for væske (E).
2. Koble luftpåfyllingsventil (D) til trykkluftledningen.
3. Åpne luftpåfyllingsventil (D) og trykksett sprøyten til ønsket trykk.

MAKSIMALT ARBEIDSTRYKK: 8 bar
DRIFTSTEMPERATUR: +5°C – +60°C

4. Steng luftpåfyllingsventil (D) og slå av trykkluften. Maskinen er klar for autonom bruk.

4. GENERELLE BETINGELSER FOR BRUK

4.1 Distribusjon av produkter

1. Åpne tilkoblingsventil for væske (E).
2. Ta tak i lansen og trekk i håndtaket og sørg for å peke væskestrålen kun i retning av overflaten som skal behandles.

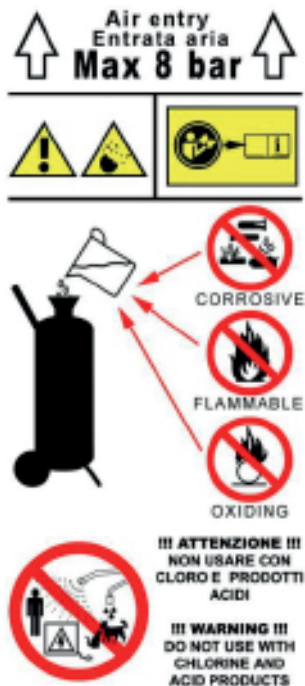
▲ WARNING

ADVARSEL!

La ALDRI noe ubrukt væske ligge i tanken; etter bruk, tøm helt og skyll grundig.

4.2 Lading av sprøyten

- Hvis sprøyten mister trykket, er det tilstrekkelig å utføre operasjonen beskrevet i punkt 3.4.
- Når væslen ikke lenger er synlig på nivåindikatoren, er det tilstrekkelig å utføre operasjonen beskrevet i punkt 3.3.



5. TRANSPORT AV MASKINEN

Hver maskin er utstyrt med hjul som gjør at den lett kan flyttes og plasseres på arbeidsplassen; apparatet har også et spesielt håndtak som gjør at det kan gripes godt av maskinoperatøren.

Under bruk, plasser maskinen på en horisontal overflate for å sikre maksimal stabilitet. DET ER FORBUDT å trekke eller skyve sprøyten ved hjelp av mekaniske midler på noen som helst måte.

6. SIKKERHETSENHETER

Hver maskin er utstyrt med en trykkavlastningsventil satt til 8 bar, som utløses når det er en trykkøkning som ikke er forenlig med maskinens struktur. Produsenten påtar seg intet ansvar for skader som oppstår som følge av tukling med disse to sikkerhetsanordningene.

7. MERKING

Denne modellen har blitt gjenstand for EC-undersøkelse i samsvar med direktiv 2014/68/UE og påfølgende endringer.

Dens samsvar med en slik standard bekreftes ved å feste til maskinen av platen som har EC-merke og samsvarserklæringen på slutten av dette heftet.

8. BETYDNING AV KLISTEREMERKER

Plassering av luftpåfyllingsventil (D)

ADVARSEL! Les bruksanvisningen nøye.

ADVARSEL! Må håndteres med forsiktighet.

ADVARSEL!

Det er STRENGT FORBUDT å tilsette alle væsker definert som: eksplosiv, ekstremt brannfarlig, svært brannfarlig, brannfarlig, svært giftig, giftig og oksiderende.

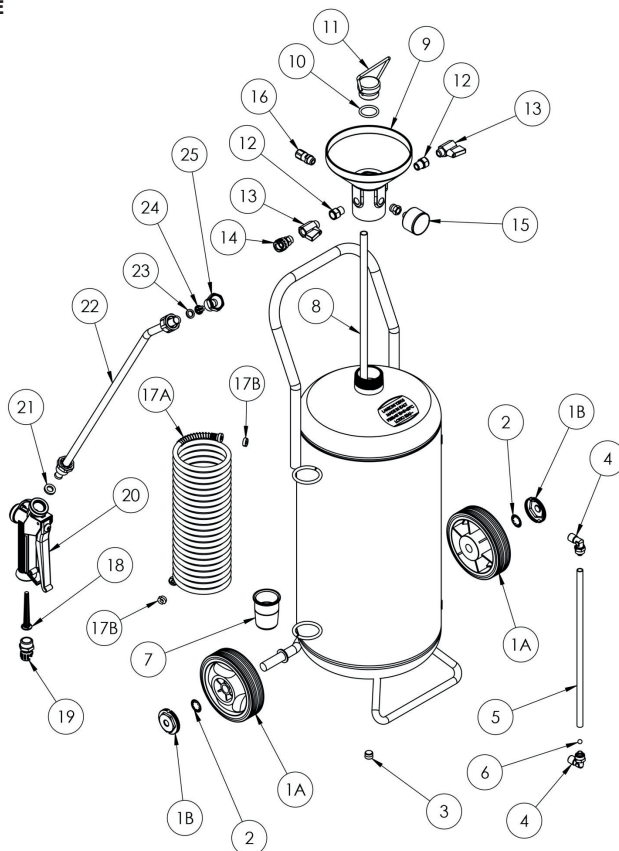
ADVARSEL!

Ikke bruk med klor- og syreprodukter.

ADVARSEL!

Det er FORBUDT å bruke sprøyten til å forstøve mot: personer, dyr, maskiner eller gjenstander utstyrt med elektriske motorer eller elektrisk utstyr som ved kontakt med væsker kan forårsake kortslutning.

DELESKISSE-/LISTE



Pos.	Benevnelse	Varenr.
1A.	Hjul Ø125	221703
1B.	Hjulkapsel	
2.	Låsering	221705
3.	Topp	-
4.	Bend 90°	221707
5.	Nivårør	221708
6.	Nivåkule for nivårør	221709
7.	Kopp for lanse	221710
8.	Rør	-
9.	Trakt for påfylling	221712
10.	O-ring	221713
11.	Lokk for trakt	221714
12.	Reduksjon 1/4"-1/4"	-

13.	Ventil 1/4"	-
14.	Mutter 1/4"	-
15.	Manometer	221718
16.	Sikkerhetsventil	221719
17A.	Spiralslange 10 m	221720
17B.	Pakning	
18.	Inntaksfilter	-
19.	Kobling 1/2"	221700
20.	Lansepistol	
21.	Nylon pakning	
22.	Lanse i rustfritt stål	
23.	Filter	221726
24.	Dyse	221701
25.	Beskyttelse dyse	221702

DECLARATION OF CONFORMITY

according to Annex IV of Directive 2014/68/EU

LANZONI TECHCLEAN di Lanzoni A. & C. snc
Via Al Palazzo 10, 42030 Vezzano sul Crostolo (RE) - ITALIA
ph. +39 (0)522 606311 e-mail: info@lanzonionline.com

DECLARE UNDER OUR OWN SOLE RESPONSIBILITY THAT THE PRODUCT:

Model:	NBZX25	Material:	St. Steel AISI 304
Capacity:	24 litres	Funnel lot number:	7 2024
Max permissible pressure:	8 bar	Serial n°:	24081305-1334
Min/Max permissible temp.:	+5/+60°C	Year of construction:	2024
		Test report:	08/2024

Conforms to the provisions of Directive 2014/68/UE concerning pressure equipments.

It is also declared that the conformity assessment procedure applied is:

• **MODULE A2 – RISK CATEGORY I**

- Vigilance made from TUV AUSTRIA ITALIA spa - Via Del Commercio, 6/A – 60030 – Monte Roberto -(AN) – Reported certification organism CE-0066
- Numero di certificato: **23CPED0020 rev.00 21/03/2023**

Furthermore it is declared that the above indicated pressure equipment should be considered an "assembly" and it consist :

- Nr 1 pressure vessel manufactured in accordance with Directive 2014/68/UE, designed according to VSR, subject to the global conformity assessment by the manufacturer LANZONI – model SX24/02 year 2024.
- Nr 1 safety valve manufactured in accordance with Directive 2014/68/UE declared to be conforming by the manufacturer AIRTEK with assessment procedure **module B+D** Pressure calibration: 8 bar; TS: -10/+90°C (of which Declaration of conformity is hereby attached) - lot number NS167
- Pipes and fittings DN: ¼" covered by Article 4.3 of Directive 2014/68/EU

28 August 2024
Vezzano sul Crostolo (RE)

LANZONI AUTOATTREZZATURE
di Lanzoni & Poli snc
Via al Palazzo, 10 – 42030 Vezzano s/C (RE) – ITALY
Phone 0039 (0)522 606311 Fax 0039 (0)522 601456
www.lanzonionline.com - lanzoni@lanzonionline.com
Partita IVA / n°0713670354 – R. E. A. 158914/RE

General Manager – Alberto Lanzoni