

PowerMan[®]

Fliskutter mod. PM100

Bruksanvisning



Vnr.530010

Les hele denne bruksanvisningen nøye før du skal ferdigmontere denne maskinen. Les, forstå og ikke minst, følg alle instruksjonene før bruk. Vær sikker på at du kjenner alle funksjoner og hvordan du skal bruke maskinen korrekt før du tar den i bruk. Ta vare på denne bruksanvisningen for senere bruk, samt hvis du har behov for feilsøking eller for å bestille slitedeler og reservedeler.



INNHALDSFORTEGNELSE

TEKNISKE SPESIFIKASJONER	2
DEL 1: SIKKERHET	
Generelle sikkerhetsregler	2
Advarselsetiketter	2
Opplæring	3
Forberedelse	3
Drift	3
Sleping	4
Vedlikehold og oppbevaring	4
Operatørsone	4
Ditt ansvar	4
Lagre disse instruksjonene for fremtidig referanse	4
DEL 2: MONTERING	
Pakkens innhold	4
Utpakking og kontroll av innholdet	4
Montering av fliskutter	4
DEL 3: DRIFT	
Retningslinjer for riktig bruk	5
Olje og drivstoff	5
Start og stopp	5
Driftsmerknings	6
DEL4: FLISKUTTING	
Behandling av 10 cm eller mindre trær	6
Fliskutting kommentarer	6
Feilsøking	6
DEL 5: VEDLIKEHOLD OG OPPBEVARING	
Hvordan vedlikeholde maskinen din	6
Fjerning, sliping og reinnstallasjon av knivblad	7
Justere eller bytte drivreim	7
Tekniske tips for sentrifugal clutch	7
Feilsøking	8-9
Deletegning - sprengskisse	10
Deleliste	11

TEKNISKE SPESIFIKASJONER

Motor	Loncin G200F
Slagvolum	196 cc
Effekt, motor	6,5 HK
Kuttekapasitet	Ø100 mm
Nettovekt	93 kg
Dimensjoner (LxBxH)	1760x513x1105 mm
Turtall	3600 o/min
Drivstoff	Bensin
Startsystem	Snorstart
Hjul	4.10/3.50-4 luftfylt
Kuttemetode	Trommel
Trommeldiameter	233 mm
Kutteblad	Kniver, vendbare 2 stk - Motstål 1 stk.
Forpakning	Trekasse
Forpakkingsstørrelse	900x580x870 mm
Bruttovekt	108 kg

SIKKERHET



Dette faresymbolet viser til viktige sikkerhetsinstruksjoner som, hvis de ikke følges, kan sette din og andres personlige sikkerhet og/eller eiendom i fare.

Les og følg alle instruksjonene i denne bruksanvisningen før du prøver å bruke fliskutteren. Unnlattelse av å følge disse instruksjonene kan føre til personskade. Når du ser dette symbolet - følg advarselen.

DENNE MASKINEN KAN PÅFØRE ALVORLIG SKADE HVIS DEN BRUKES FEIL – LES OG FORSTÅ ALLE ADVARSELSETIKETTER PÅ MASKINEN

TILTENKT BRUK

Bruk aldri fliskutteren til andre formål enn flising av ved. Den er designet for denne bruken, og all annen bruk kan forårsake alvorlig skade og ugyldiggjøre garantien.



FARE: Roterende kutteblad.

Hold hender, føtter og andre kroppsdeler utenfor maskinens matesjakt og utkaster når maskinen er i bruk.



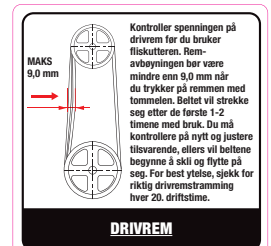
FARE: Denne maskinen kan KNUSE, KVERNE, SKJÆRE og ALVORLIG SKADE kroppsdeler hvis de kommer inn i innløps- eller utløpsområdet til fliskutteren.

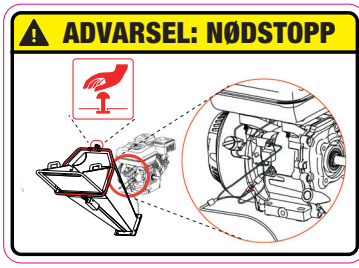


FARE: Fliskutteren din ble bygget for å kunne betjenes i henhold til reglene for sikker drift i denne bruksanvisningen. Som med alle typer motordrevet utstyr kan uforsiktighet eller feil fra operatørens side føre til alvorlige skader. Hvis du bryter noen av disse reglene, kan du forårsake alvorlig skade på deg selv eller andre.

ADVARSELSETIKETTER

Kontroller at alle sikkerhetsmerker på dette utstyret holdes rene og i god stand. Hvis du trenger erstatningsetiketter, kontakt leverandøren.





SIKKER DRIFTSPRAKSIS

OPPLÆRING

- Les hele denne bruksanvisningen nøye før du skal ferdigmontere denne maskinen. Les, forstå og ikke minst, følg alle instruksjonene for bruk. Vær sikker på at du kjenner alle funksjoner og hvordan du skal bruke maskinen korrekt før du tar den i bruk. Ta vare på denne bruksanvisningen for senere bruk, samt hvis du har behov for feilsøking eller for å bestille slitedeler og reservedeler.
- La aldri barn bruke enheten. Bruk aldri utstyret uten riktig instruksjon. Kun ansvarlige personer som er kjent med disse reglene for sikker drift skal tillates å bruke denne enheten.
- Hold arbeidsområdet fritt for alle personer, spesielt små barn og kjæledyr. Stopp motoren når de er i nærheten av enheten. Hold arbeidsområdet rent og fritt for greiner og hindringer som kan føre til at du snubler eller faller.
- Husk at operatøren eller brukeren er ansvarlig for ulykker eller farer som oppstår for andre mennesker, deres eiendom og seg selv.
- Fliskutteren din er et kraftig verktøy, ikke et leketøy. Utvis ekstrem forsiktighet til enhver tid. Enheten din er designet for å flise tre og skal ikke brukes til andre formål.
- Hvis det oppstår situasjoner som ikke er dekket i denne bruksanvisningen, bruk forsiktighet og god dømmekraft.

FORBEREDELSE

- Inspiser området der utstyret skal brukes grundig og fjern alle fremmedlegemer.
- Ikke bruk fliskutteren uten å bruke tilstrekkelig beskyttelse og vernebriller. Bruk alltid vernebriller under bruk og når du utfører justeringer eller reparasjoner. Dette for å beskytte øynene mot fremmedlegemer som kan kastes ut av maskinen. Pass på at brillene eller vernebrillene dine sitter som de skal.
- Unngå løstsittende klær og bruk beskyttende fottøy som vil forbedre fotfestet på glatte overflater. Skjorter med lange ermer som dekker armer og sko/støvler med ståltå anbefales. Personer med langt hår anbefales å sette opp dette over skulderhøyde. Ikke bruk løse klær eller smykker som kan sette seg fast i bevegelige deler. Bruk aldri enheten i bare føtter, sandaler eller joggesko. Bruk hansker når du mater materialet inn i flishuggeren. Pass på at hanskene dine sitter riktig.



ADVARSEL: Drivstoff er svært brannfarlig og dampene er eksplosive. Ta følgende forholdsregler.

- Oppbevar drivstoff og olje i godkjente beholdere.
- Holdes unna varme og åpen ild, og utilgjengelig for barn.
- Fyll kun drivstoff utendørs og ikke røyk mens du fyller drivstoff.

SIKKERHETSPROSEDYRER

- Kontroller og fyll på drivstoff før du starter motoren. Fjern aldri bensinlokket eller fyll på drivstoff mens motoren går eller når motoren er varm. La motoren avkjøles før du fyller drivstoff.
- Hvis drivstoff søles, ikke prøv å starte motoren, men flytt maskinen vekk fra området med drivstoffsøl og unngå å skape noen antennelseskilder før drivstoffdampene har forsvunnet.
- Sett alle bensintank- og beholderlokk godt på plass.
- Oppbevar aldri fliskutteren eller drivstoffbeholderen i rom/områder hvor det er fare for åpen flamme eller gnist, f.eks. ved en gass varmtvannsbereider, romvarmer, tørketrommel eller ovn.
- For å redusere brannfaren, hold motoren og eksospotte fri for rusk. Tørk opp drivstoff og oljesøl. La fliskutteren avkjøles i minst fem

minutter før oppbevaring.

- Forsøk aldri å gjøre noen justeringer mens motoren går.

DRIFT

- Plasser aldri hender, føtter eller noen annen kroppsdelt i fliskutteren, utkasteren eller i nærheten av eller under noen bevegelige deler mens motoren går. Hold alltid god avstand til utkasteren. Hvis det blir nødvendig å skyve etter materiale inn i kuttersjakt, bruk en pinne med liten diameter og IKKE BRUK HENDENE DINE.
- Hold ansiktet og kroppen bort fra fliskutteren for å unngå utilsiktet sprett tilbake av noe materiale.
- Maskinen skal kun brukes på et jevnt underlag. Bruk aldri enheten på en glatt, våt, gjørmete eller isete overflate.
- Vær på vakt for uforutsette farer eller mennesker som ferdes i arbeidsområdet.
- Hvis skjæremekanismen treffer et fremmedlegeme eller hvis maskinen din skulle begynne å lage en uvanlig lyd eller vibrasjon, stopp motoren umiddelbart. Etter at maskinen har stoppet helt, fortsett som følger:
 - Fjern tennpluggledningen(e) og vent til alle bevegelige deler har stoppet helt.
 - Inspiser for eventuelle skader
 - Reparer eller bytt ut skadede deler før du starter og bruker maskinen på nytt.
- Utvis forsiktighet slik at du unngår å skli eller falle.
- Hvis maskinen begynner å vibrere unormalt, stopp motoren umiddelbart og vent til alle bevegelige deler har stoppet helt, før du inspiser årsaken. Vibrasjon er generelt et varseltegn på problemer.
- Stopp motoren når du forlater arbeidsområdet, og når du foretar reparasjoner, justeringer og inspeksjoner. Sørg for at du aldri oppholder foran utkasteren.
- Ta alle mulige forholdsregler som anbefalt av produsenten når du forlater maskinen uten tilsyn. Trykk på NØDSTOPPEN.
- Før rengjøring, reparasjon eller inspeksjon må du slå av motoren og kontrollere at svinghjulet og alle bevegelige deler har stoppet fullstendig. Koble fra tennpluggledningen og hold ledningen unna tennpluggen for å forhindre utilsiktet start.
- Kjør aldri denne maskinen i et lukket område siden eksosen fra motoren inneholder karbonmonoksid, som er en luftfri, smakløs og dødelig giftig gass.

SIKKER DRIFTS PRAKSIS

- Hold alle verne- og sikkerhetsanordninger på plass og påse at de fungerer som de skal. Ikke bruk maskinen om alle sikkerhetsvern ikke er på plass.
- Ikke bruk enheten med fliskutteren fjernet.
- Lyddemperen og motoren blir varme og kan forårsake alvorlige brannskader. Ikke rør.
- Hold barn og kjæledyr unna.
- Tragiske ulykker kan oppstå hvis operatøren ikke er oppmerksom på tilstedeværelsen av små barn.
- Hold barn utenfor arbeidsområdet. Barn som oppholder seg i nærheten av arbeidsområdet skal være under oppsyn av andre voksne enn den/de som jobber med fliskutteren.
- Vær på vakt og slå av enheten hvis et barn kommer inn i området.
- La aldri barn bruke fliskutteren.
- Ikke overbelast eller forsøk å flise materiale større enn Ø100 mm. Det kan føre til personskaade eller skade på maskinen.
- Bruk aldri maskinen på harde eller glatte overflater.
- La aldri tilskuere være i nærheten av enheten mens den kjører.
- Bruk kun tilbehør som er godkjent for denne maskinen av produsenten. Les, forstå og følg alle instruksjonene som følger med det godkjente tilbehøret.
- Bruk enheten kun i godt dagslys. Ikke bruk enheten om natten eller i mørke områder der synet ditt kan bli svekket.
- Vær ekstremt forsiktig når du rygger eller drar maskinen mot deg. Flytt ALDRI maskinen mens den er i gang.
- Ikke tukle med motorens regulatorinnstilling. Regulatoren kontrollerer den maksimale sikre driftshastigheten og beskytter motoren. For høy hastighet på motoren er farlig og vil forårsake skade på motoren og de andre bevegelige delene av maskinen.
- Start motoren i henhold til produsentens instruksjoner. Hold hender og føtter unna matesjakt og utkaster.
- Løft eller bær aldri maskinen mens motoren går.

- Ikke bruk fliskutteren om du er påvirket av alkohol, narkotika eller medisiner. Et klart sinn er avgjørende for sikkerheten.
- Når du mater materiale inn i flisekutteren, vær ekstremt påpasselig slik at ikke metallbiter, steiner eller andre fremmedlegemer følger med. Det kan føre til personskade eller skade på maskinen.
- Hold utkastområdet fritt for mennesker, dyr, bygninger, vinduer eller annet som vil hindre utslipp eller forårsake skade. Vind kan også endre utløpsretning, så vær oppmerksom.
- Unngå at bearbeidet materiale bygger seg opp i utkasteren, da dette vil forhindre riktig utkast og kan resultere i tilbakeslag fra fliskutteren.
- Ikke la noen del av motoren, spesielt rundt kjøleribbene og lydtemperen, bli tilstoppet med bearbeidet materiale, løv, olje, fett eller annet brennbart materiale.
- Ikke bruk motoren hvis luftfilteret eller dekselet over forgasserens luftinntak er fjernet, med unntak av justering.

SLEPING

- Følg alle statlige og lokale forskrifter ved tauing på offentlig vei. **DENNE MASKINEN KAN IKKE SLEPES ETTER BIL PÅ VEI.**
- Før sleping, sørg for at fliskutteren er riktig og sikkert festet til kjøretøyet og at sikkerhetskjedene er på plass. La kjedene være slakk slik at de muliggjør svinging.
- Ikke la noen sitte på fliskutteren ved sleping. Dette kan forårsake alvorlig skade.
- Vær på vakt for skjulte farer og annen trafikk. Ikke frakt passasjerer.
- Bruk aldri fliskutteren som lastebærer som f.eks. ved og stammer. Dette kan falle av skade kjøretøy som kommer bak.
- Tillat ekstra lengde ved svinging, parkering, kryssing og i andre trafikale situasjoner.
- Vær ekstra forsiktig ved rygging.
- Juster slepehastigheten etter terreng og forhold. Ikke overskrid 70 km/t ved sleping.
- Fliskutteren er ikke utstyrt med fjæring og vil derfor ha en tendens til å sprette mer på røffe veier. Vær ekstra forsiktig når du sleper den over humpete eller ulendt terreng, inkludert jernbaneoverganger.

VEDLIKEHOLD OG OPPBEVARING

- Hold maskinen, tilbehør og tilbehør i god stand.
- Kontroller motorens monteringsbolter og annen maskinvarer før hver bruk. Bruk aldri fliskutteren i dårlig mekanisk tilstand eller om det er behov for reparasjon. Sørg for at alle sikkerhetsvern og skjold er i riktig posisjon. Disse sikkerhetsanordningene er for din beskyttelse.
- Oppbevar aldri maskinen med drivstoff i drivstofftanken inne i en bygning hvor det finnes tennekilder, som varmtvanns- og romvarmere, tørketromler og lignende. La motoren avkjøles før den oppbevares på egnet plass.
- Se alltid bruksanvisningen for viktige detaljer hvis maskinen skal lagres over lengre tid.
- Hvis drivstofftanken skal tømmes, gjør dette utendørs.
- Hvis det av en eller annen grunn er nødvendig å inspisere matesjakt eller utkaster eller å inspisere/reparere maskinen der en bevegelig del kan komme i kontakt med kroppen eller klærne, slå av maskinen, la alle bevegelige deler stoppe helt, koble fra tennpluggledning(er) og la motoren avkjøles før du forsøker å fjerne tilstopping, inspisere eller reparere.
- Kontroller bladets monteringskruer før hver bruk for å forsikre deg om at de ikke er løse. Inspiser også bladet visuelt for slitasje eller skade. Bytt ut bladet med deler som oppfyller spesifikasjonene for originalutstyr.

SIKKER DRIFTSPRAKSIS

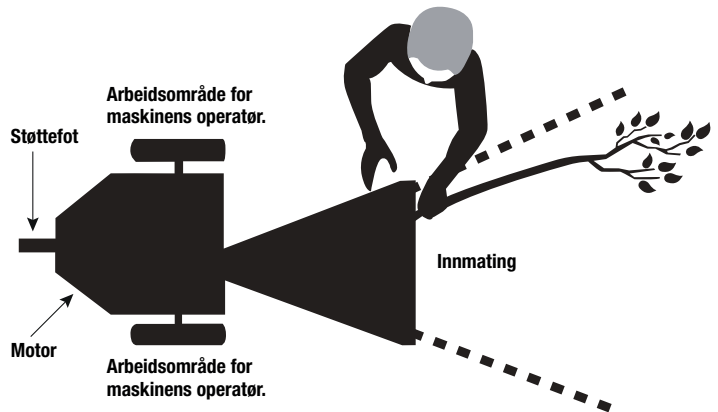
- Kontroller at bladene er skarpe og at boltene som fester dem til trommelen er dratt skikkelig, før hver operasjon.
- Skift mutrene som fester bladet hver gang du skifter bladet.
- Kontroller gapet mellom bladet og sliateplate/motstål hver gang du sliper eller skifter bladet.
- Ikke tukle med sikkerhetsinnretninger. Kontroller at de fungerer som de skal.
- Inspiser beltet hver gang du bruker enheten. Se etter skader, slitte områder eller rifter. Om du oppdager uregelmessigheter skal du ikke bruke fliskutteren før disse er utbedret.
- Ikke tukle med motorens regulatorinnstilling. Regulatoren kontrollerer den maksimale sikre driftshastigheten og beskytter

motoren. For høy hastighet på motoren er farlig og vil forårsake skade på motoren og de andre bevegelige delene av maskinen.

SIKKERHET

OPERATØRSONE

- Bruk fliskutteren bare fra angitt arbeidsområde for maskinens operatør.
- Sørg for at du vet hvordan du slår av enheten
- Flytt aldri fliskutteren eller la den stå uten tilsyn med motoren i gang.
- Følg motorens bruksanvisning for motorvedlikehold og reparasjon



FARE: Denne enheten er utstyrt med en forbrenningsmotor og bør ikke brukes på eller i nærheten av områder med lettantennelige materialer, med mindre motorens eksosanlegg er utstyrt med en gnistfanger som gjelder for lokale eller statlige lover (hvis noen).

DITT ANSVAR

Begrens bruken av denne motoren til personer som leser, forstår og følger advarslene og instruksjonene i denne bruksanvisning og på maskinen.

LAGRE DENNE BRUKSANVISNINGEN FOR FREMTIDIG REFERANSE.

MONTERING

PAKKEINNHOLD

Denne forpakningen inneholder:

- Fliskutter 1 stk.
- T-formet nøkkel..... 1 stk.
- Flatnøkkel..... 1 stk.

UTPAKKING OG KONTROLL AV INNHOLDET

- Ta ut alle deler fra transportkassen.
- Etter å ha pakket ut innholdet i kassen, sammenlign innholdet med listen ovenfor.
- Hvis noen deler mangler, vennligst kontakt leverandøren direkte.
- Montering bør gjøres på en ren, jevn overflate.

MONTERING

Sett forsendelseskassen på en solid flat overflate og fjern lokket forsiktig. Bruk om nødvendig, to personer for å ta alle delene ut av kassen og inspiser komponentene for å sikre at det ikke mangler deler før du begynner å montere fliskutteren.

1. KOBLE TIL HJULENE

Hjul:
Skyv aksen gjennom felgen, stram mutteren og fest med en låseplint. Monter deretter navkapselen.



Aksling:
Vipp bladchassiset litt bakover og fest aksling med skruer, skiver og muttere.



2. INNSTALLER STØTTEFOT

Støttefot:
Vipp bladchassiset litt bakover og fest støttefoten med skruer, skiver og muttere.



3. INNSTALLER UTKASTER

Utkaster:
Plasser utkaster på chassiset slik at monteringshullene faller sammen med hullene på utkasteren. Fest med skruer, skiver og muttre.



4. INNSTALLER MATESJAKT

Matesjakt:
Plasser matesjakt på chassiset slik at monteringshullene faller sammen med hullene på matesjakten. Festes med skiver og muttere.



5. KOBLE TIL NØDSTOPP OG WIRE

Nødstopp:
Koble til nødstopp og wire.



RETNINGSLINJER FOR RIKTIG BRUK

KONTROLLER ALLTID OLJENIVÅET FØR MOTOREN STARTES!

SE MOTORENS BRUKSANVISNING FOR MER DETALJER ANGÅENDE DRIFT OG VEDLIKEHOLD AV MOTOREN.

MERK: Motoren leveres uten olje! Fyll veivhuset med 10W-30 olje før du starter motoren. Vær veldig forsiktig så du ikke slipper smuss inn i motoren når du sjekker eller fyller på olje eller drivstoff.

OLJE

- Bruk olje av høy kvalitet i henhold til bruksanvisningen for bensinmotoren.
- Ikke bruk spesielle tilsetningsstoffer.

KONTROLLER OG ETTERFYLL OLJE

- Kontroller oljenivået før du starter motoren.
- Kontroller oljenivået daglig, eller etter hver åttende time.
- Hold oljenivået på FULL.
- Ikke overfyll.

OLJEFYLLINGSPROSEDYRE

Vennligst følg bruksanvisningen for instruksjoner om hvordan du fyller olje i maskinen din.

PROSEDYRE FOR OLJEKONTROLL

1. Kontroller oljenivået før du starter motoren.
2. Plasser motoren i vater. Rengjør rundt oljefylling og peilepinne.
3. Skyv peilepinnen inn igjen og ta ut for å kontrollere oljenivået.
4. Fjern oljepåfyllingslokket. Hell olje sakte.
5. Fyll til FULL-merket på peilepinnen - sjekk på nytt
6. Sett peilepinnen godt tilbake.

DRIVSTOFF

- Bruk ren, fersk, vanlig blyfri bensin i henhold til motormanualen.

ETTERFYLL DRIVSTOFF

- Fyll tanken utendørs eller i et godt ventilert område, vekk fra gnister, åpen ild, varme og andre antennelseskilder.
- Hvis drivstoff søles, vent til det fordampes før du starter motoren.
- Slå AV motoren og la motoren avkjøles i minst 2 minutter før du fjerner bensinlokket.
- Fjern hetten. Fyll tanken til ca. 38 mm under toppen av halsen for å tillate drivstoffutvidelse. Vær forsiktig så du ikke overfyller. Sett på lokket før start.

STARTER OG STOPP

START- OG DRIFTTIPS

- Lagre drivstoff og fyll drivstoff når maskinen er i vannrett posisjon.
- Bruk ferskt drivstoff.
- Bruk riktig type olje i henhold til motorhåndboken.
- Fjern eksternt utstyr/motorbelastning.
- Fjern med jevne mellomrom opphopning av rusk fra maskinen.
- Etter at motoren har startet, la den varme seg opp i et par minutter. Nødvendig tid til oppvarming er avhengig av utetemperatur.
- For maksimal ytelse og levetid, bruk motoren med choken i RUN og gassen i FAST.

FOR Å STARTE MOTOREN

- Kontroller oljenivået.
- Åpne stengeventilen for drivstoff
- Flytt chokekontrollen til CHOKE-posisjon.
- Flytt gassen til SKILPADDE-posisjon. Kjør motoren med gass i KANIN-posisjon.
- La motoren varmes opp. Juster chokekontrollen sakte mot RUN-posisjon. Vent til motoren går jevnt før hver chokejustering.

FOR Å STANSE MOTOREN

- Flytt gassen til SKILPADDE-posisjon.
- Flytt gasspaken helt til venstre.
- Se motorhåndboken for instruksjoner.



FORSIKTIG: Ikke stopp motoren ved å flytte chokekontrollen til CHOKE. Tilbakeslag, brann eller motorskade kan oppstå.

DRIFTSANMERKNINGER

- Ved oppstart av motoren går fliskutteren uten belastning ved 3600 RPM til omtrent 1200 - 1400 RPM med hvilken hastighet sentrifugalclutchen kobles inn og begynner å drive rotoren.
- Rotorhastigheten er 2400 RPM + / - 200 RPM når motoren er på full RPM.
- Sett fra operatørsiden dreier svinghjulet med klokken. Denne rotasjonen trekker grener inn i fliskutteren.
- Bruk alltid vernehansker og vernebriller under drift av fliskutteren.
- Hvis det blir nødvendig å skyve materiale inn i fliskutteren, bruk kun en trepinne. Bruk aldri hendene eller pinner av metall eller andre harde materialer.
- Hold alltid hendene utenfor fliskutteren.
- Hold utkastområdet fritt for mennesker, dyr, bygninger, vinduer eller annet som vil hindre utkast, forårsake skade eller skade. Vind kan også endre utløpsretning, så vær oppmerksom.



VENNLIGST LES ALLE SIKKERHETSRETNINGSLINJER I DENNE BRUKSANVISNINGEN FØR BRUK.

FLISKUTTING

DENNE FLISKUTTEREN ER DESIGNET FOR KUTTING AV Ø10 cm (4") DIAMETER OG MINDRE TRÆR OG GRENER. ALDRI BRUK DENNE MASKINEN TIL NOEN ANNET FORMÅL, DA DET KAN FORÅRSAKE ALVORLIG SKADE.

BEHANDLER Ø10 CM (4") ELLER MINDRE TRÆR OG GRENER

- Fliskutteren kan behandle tørt eller grønt materiale.
- Før grenen inn i fliskutteren.
- Hold grenen i samme vinkel som fliskutteren.
- Ettersom grenen blir kort og er inne i fliskutteren, fullfør behandlingen ved å skyve den inn i fliskutteren med neste gren om nødvendig.
- Hvis grenene er 5 cm (2") eller større i diameter, mater du bare én gren om gangen inn i fliskutteren.
- Hvis grener er mindre enn 5 cm, kan mer enn én om gangen mates inn i fliskutteren.
- Grønne grener behandles enklere enn hardt tre.
- Sørg for at det brukes vernehansker når du mater fliskutteren.

FLISKUTTING KOMMENTARER

- Bruk sunn fornuft når du bruker fliskutteren.
- Lær å gjenkjenne endringen i lyden til maskinen når den er overbelastet.
- Bli kjent med gode driftsforhold og unngå de som kan overbelaste og skade maskinen.
- Hvis maskinen setter seg fast på grunn av overbelastning eller andre årsaker, stopp maskinen umiddelbart.
- Hvis du blokkerer maskinen og ikke stopper motoren, kan:
 - Belterem blir skadet
 - Clutchen blir ødelagt

DENNE SKADEN KAN VÆRE DYR Å UTBEDRE, OG DEN DEKKES IKKE AV GARANTIE. AV DENNE GRUNN ER DET VIKTIG AT DU UMIDDELBART SLÅR AV MASKINEN HVIS OPPSTÅR TILSTOPNING.

- Du vil raskt erfare hvor raskt du skal/bør mate inn trær og grener.
- Sjekk at svinghjulet dreier fritt før du starter fliskutteren.
- Sjekk fliskutteren visuelt for skade hver gang du bruker fliskutteren.
- Kontroller bladets tilstand, sliteplatens tilstand og mutrene og boltene som holder bladet på plass før hver bruk.
- For å flytte en haug med bearbeidet materiale, bruk en spade, rive eller verktøy med langt håndtak. Bruk aldri hender eller føtter.

FEILSØKING

FRIGJØRE EN STOPP I TROMMEL

1. Stopp motoren.
2. Fjern tennpluggledningen og hold unna tennpluggen.
3. Fjern eventuelt materiale som er igjen i fliskutteren.
4. Bruk en skiftenøkkel til å dreie trommelakselen, først med klokken, deretter mot klokken, til proppen er fjernet.
5. Fjern det vridbare sponutkastet.

MERK: Lirk aldri mot rulleveisingen når du fjerner sponutkastet eller på noe annet tidspunkt. Dette vil forårsake skade på maskinen.

6. Sjekk om sponutkastet er tilstoppet. Hvis det er det, fjern tilstoppet materiale med en gren.
7. Med en trepinne, løsne og fjern eventuelt materiale som er igjen i utkasteren.
8. Sett tilbake sponutkastet.
9. Koble til tennpluggledningen og batteriet (hvis utstyrt).
10. Start maskinen og la materialet i utkasteren slippe ut gjennom sponutkastet.
11. Hvis kammeret ikke blir klart og trommelen fortsatt sitter fast, gjenta prosessen ovenfor.
12. Vær sikker på at utkasteren er klar før du prøver å behandle mer materiale inn i fliskutteren.

VEDLIKEHOLD OG OPPBEVARING

HVORDAN VEDLIKEHOLDE MASKINEN DIN



VIKTIG: Bladet bør kontrolleres for skarphet og stram til mutrene og boltene som fester dem til svinghjulet, før hver operasjon.



VIKTIG: Hver gang du utfører vedlikehold eller noen form for service eller sjekker bladet, sørg for å sjekke gapet mellom bladet og sliteplaten/motstålet for riktig innstilling.

Hvis kuttemekanismen treffer fremmedlegemer eller hvis maskinen din skulle begynne å lage en uvanlig lyd eller vibrerer, stopp motoren og koble fra tennpluggledningene fra tennpluggene. La motoren avkjøles før du:

- Inspiser og undersøk for åpenbare skader.
- Se etter løse deler, bolter og muttere.

1. Når fliskutteren ikke er i bruk, bør den oppbevares utilgjengelig for barn. Pass på at det ikke er bensindamp i lagringsområdet. For lange perioder med lagring (over vinteren), se motorens brukerhåndbok.
2. Etter hver 8. driftstime, smør lagrene på fliskuttersiden og drivsiden. For å gjøre dette, tørk av all smuss osv. fra smøreniplene med en ren klut, og påfør deretter litt kvalitetsfett for generell bruk med en håndpumpet smørepistol. Oversmøring kan skade lagre. Sjekk også lagerkravens settskruer regelmessig for å være sikker på at de er stramme. Stram til om de er løse. Bruk gjerne litt flytende gjengelås, tilgjengelig i en hvilken som helst jernvarehandel.
3. Du vil finne informasjon om drift og vedlikehold av fliskutterens motoren.

- Når fliskutterens kniv må skiftes eller slipes, se avsnittet om fjerning, sliping og reinstallerings.
- Når du installerer det nye knivbladet, må klareringen mellom sliteplaten/motstålet kontrolleres og stilles inn. Denne klaringen eller gapet bør settes til 1,58 mm.
- For å justere denne klaringen, løsne de tre mutterne og boltene som holder sliteplaten/motstålet på plass. Sliteplaten/motstålet kan skyves opp eller ned (inn eller ut) for å oppnå riktig klaring.
- Hvis gapet mellom sliteplaten/motstålet og knivbladet ikke er riktig innstilt, vil du få overdreven vibrasjon ved flising og bladet vil virke sløvt. Dette burde kontrolleres hver 8.-10. driftstime.

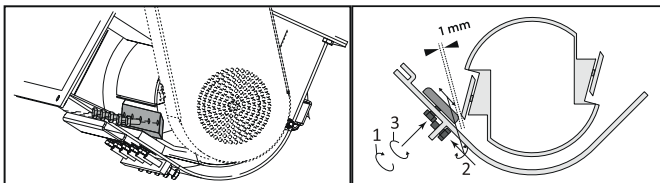
FJERNING, SLIPING OG REINSTALLASJON AV BLAD

HVORDAN FJERNER DU KNIVEN

MERK FØLGENDE! Bruk alltid vernehansker når du arbeider med kniver. Denne maskinen er utstyrt med to vendbare kniver. Når de blir sløve kan bladene snus for å bruke den andre kanten. Når den andre kanten er brukt, må de skiftes ut. Hvis du merker en økning i vibrasjonen kan det skyldes at skjærekantene er slitt. Du vil også legge merke til at materialet ditt er i lange strimler når knivene er sløve eller slitte.

UTSKIFTNING AV SLITEPLATEN/MOTSTÅLET

sliteplaten/motstålet er også reversibel. Når kanten av sliteplaten/motstålet er slitt kan den roteres. Når begge kanter er slitt, må sliteplaten/motstålet skiftes ut. Avstanden mellom bladet og sliteplaten/motstålet skal alltid være 1 mm.



SLIPING AV BLAD

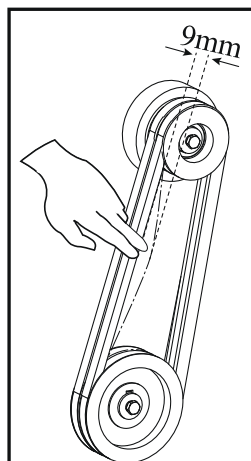
- Du bør aldri forsøke å slippe knivbladet. Dette skal kun utføres av kvalifisert personell.
- Det er ekstremt viktig at 45 graders vinkel opprettholdes konsekvent for riktig ytelse.
- Fliskniven bør tas med til et maskinverksted for riktig sliping.
- Overdreven varme som genereres under slipeprosessen vil skade knivene og svekke metallet.

JUSTERE ELLER BYTTE DRIVREM

JUSTERING DRIVREM

Drivremmen på fliskutteren skal bøye seg 9,0 mm (3/8") når du trykker på drivremmen som vist nedenfor. Hvis det ikke gjør det, juster i henhold til følgende instruksjoner:

- Fjern drivrembeskyttelsen.
- Løsne de 4 motorplateboltene.
- Flytt motoren med de horisontale justeringsboltene til du har riktig spenning som vist nedenfor.
- Stram motorboltene igjen.
- Monter drivrembeskyttelsen.



BYTTE AV DRIVREM

- For å skifte drivremmen, følg instruksjonene i forrige avsnitt for justering av drivrem.
- Etter at du har løsnet motorboltene, fjerner du de gamle remmene og erstatter den med nye. Bytt alltid begge drivremmene ettersom de kommer i et matchende sett. Dette er nødvendig for riktig drift.
- Still inn drivremspenning og justering i henhold til instruksjonene i forrige avsnitt.

MERK: Kontroller og stram drivremmene igjen etter den første innkjøringsperioden, en times bruk.

TEKNISKE TIPS FOR SENTRIFUGAL CLUTCH

SKOENE OG FJÆRENE PÅ CLUTCHEN ER SLITEDELER. HVIS DU MERKER REDUSERT YTELSE PÅ CLUCHTEN BØR DE KONTROLLES OG BYTTES OM NØDVENDIG.

Clutchen på maskinen din er designet for robust bruk, men det er viktig å forstå begrensningene til en clutch. En clutch er utformet for å gi lastfri start av motoren og glidning under overbelastning. Disse funksjonene hjelper til med å beskytte motoren mot skader som ødelagte veivaksler og startere.

Clutchen henter kraften fra motorens turtall. Jo lavere innkoblingshastighet, og jo høyere motorturtall som opprettholdes, jo mer dreiemoment kan clutchen overføre til den drevne enheten. Ikke bruk med mindre enn fullt turtall.

- Ved oppstart av motoren går fliskutterens motoren uten belastning inntil ca. 1000-1200 RPM'S. Da vil clutchen kobles inn og begynne å drive rotoren.
- Riktig rotorhastighet er 2400 RPM (+/-200 RPM) når motoren er på full RPM.
- Ikke tukle med motorens regulatorinnstilling. Regulatoren kontrollerer den maksimale sikre driftshastigheten og beskytter motoren. For høy hastighet på motoren er farlig og vil forårsake skade på motoren og de andre bevegelige delene av maskinen. Kontakt din autoriserte forhandler for justeringer av motorregulatoren.
- Bli kjent med fliskutteren kapasitet og unngå å mate inn for mye materiale, noe som kan overbelaste og skade maskinen.
- Ikke overbelast eller forsøk å flise materiale utover produsentens anbefalinger. Det kan føre til personskade eller skade på maskinen.
- Lær å gjenkjenne lyden fra maskinen når den er overbelastet.
- Hvis maskinen setter seg fast på grunn av overbelastning eller andre årsaker, stopp maskinen umiddelbart.
- Hvis du blokkerer maskinen og ikke stopper motoren, kan:
 - Belterem blir skadet
 - Clutchen blir ødelagt
- Bare din erfaring fra operatøren vil fortelle deg hvor raskt du kan mate grener inn i maskinen.
- Clutchskader kan være kostbare og skader dekkes ikke av garantien. Det er derfor viktig at du slår av motoren umiddelbart når det oppstår stopp i fliskutterens skjæreblander/trommel.

VEDLIKEHOLD AV CLUTCH

Sentrifugalclutchen på denne maskinen er permanent smurt og krever ikke olje eller fett. Hvis trommelen slingrer for mye etter lengre tids bruk, skift ut trommelenheten. Bytt alltid sko og fjærer i sett. Når sko skiftes, skift alle fjærer.

FJERNING AV CLUTCH

- Fjern clutchen fra akselen ved å fjerne bolten og skivene.
- Skyv clutchen av akselen.
- Fjern nøkkelen fra kilesporet.

INSTALLASJON AV NY CLUTCH

- Rengjør akselen og fjern eventuelle urenheter.
- Påfør anti-festemiddel på skaffet.
- Plasser nøkkelen i kilesporet på akselen.
- Skyv clutchen på akselen, fest med bolt, flatskive og låseskive.
- Trekk til to settskruer med sekskanthode.

FEILSØKING

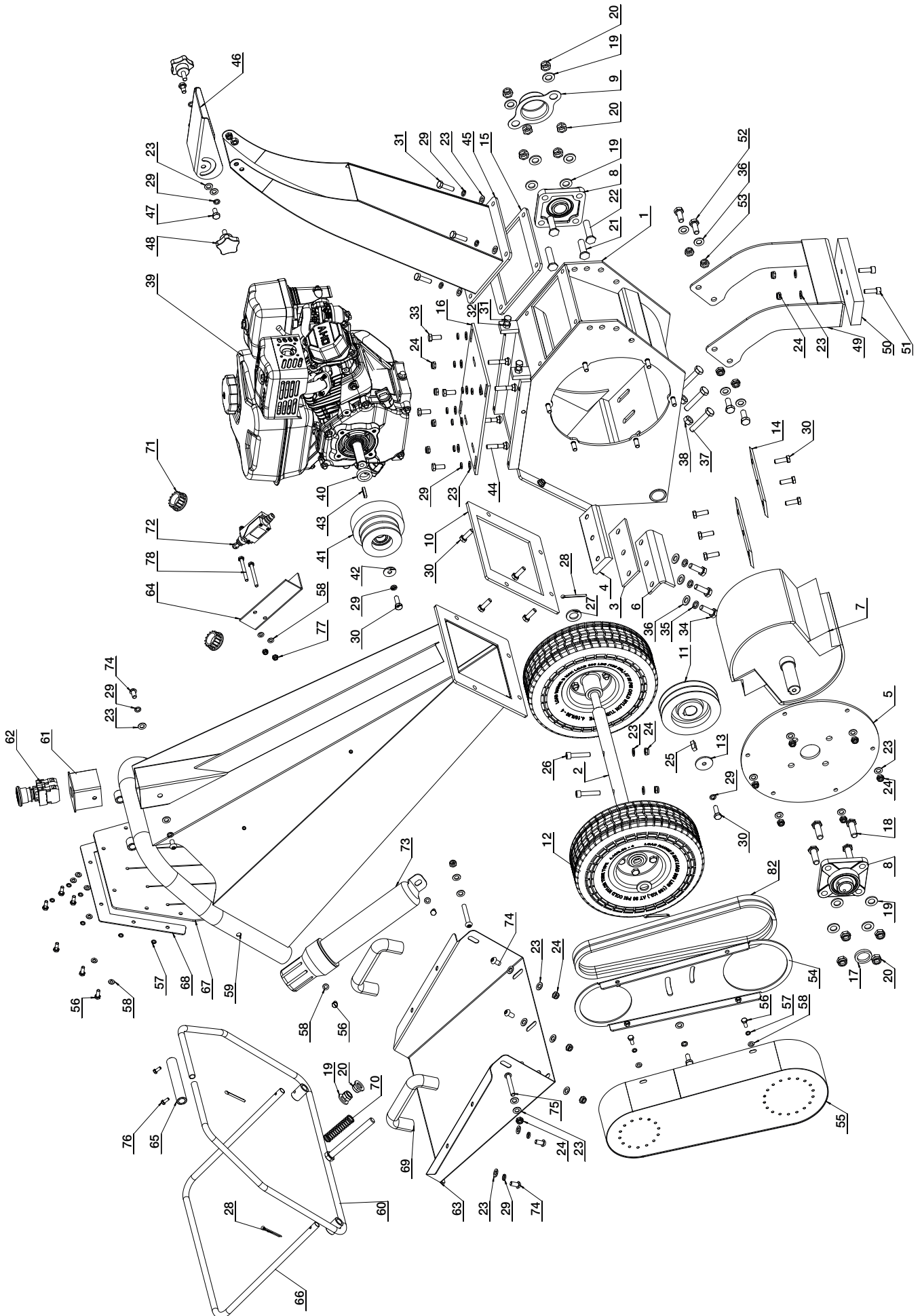
Hvis maskinen ikke starter, sjekk kompresjonen til motoren og gnisten fra tennpluggen:

SYLINDERENS KOMPRESJON ER NORMAL	TENNPLUGGEN ER OK	SANNSYNLIG GRUNN	KORRIGERENDE HANDLING
JA	JA	Ingen drivstoff i tanken	Fyll drivstofftanken med drivstoff
		Bensinfilteret er skittent	Rengjør filteret
		Det er vann i drivstoffet	Bytt drivstoff
		Bensinen som brukes er ikke av riktig type.	Bytt drivstoff med en med riktig oktan
		Forgasseren er skitten	Send maskinen til servicetekniker
JA	NEI	Bryteren står i «O»	Vri bryteren til «I»
		Tennpluggen er skitten	Rengjør tennpluggen
		Tennpluggrøret er ikke tilkoblet	Koble til tennpluggen
Ingen kompresjon	JA	Tennpluggen er løs	Trekk til tennpluggen
		Stempelet og deler tilknyttet er slitt	Send maskinen til servicetekniker
		Sylinderen er ripet	Send maskinen din til servicetekniker
Motoren går ikke rundt		Kald motor	Send maskinen din til servicetekniker

FEILSØKING

Avhengig av symptomene du merker, kan du finne den sannsynlige årsaken og løse problemet.

PROBLEM	MULIG ÅRSAK	LØSNING
Maskinen fungerer ikke som den skal	Knivene er butte	Vend eller bytt ut knivene
Rotoren trekker ikke veden inn	Diameteren på grenene er for stor	Fjern grenene med diameter som er større enn tillatt
Det kvernete materialet har ikke samme tykkelse	Avstanden mellom bladene er ikke riktig	Juster avstanden til 1 mm.
Motoren starter ikke eller den stopper av seg selv	Elektrisk motorproblem	Unngå utilsiktet oppstart av maskinen. Kontroller at bryteren er i posisjon ON "I". Kontroller at SC-systemet er satt til ON
	Ingen bensin igjen	Fyll på drivstoff
	Det er ingen motorolje eller nivået er for lavt	Etterfyll olje
Maskinen setter seg fast under bruk	Diameteren på grenen er for stor	Slå av motoren og fjern tennpluggen. Fjern hetten på rotorakselen. Vri rotoren noen grader med en fastnøkkel som er spesielt utviklet for dette formålet.
Motoren starter ikke fordi rotoren sitter fast	Trommel eller knivblad har rester av treverk som sitter fast	La rotoren være blokkert med nøkkelen. Fjern materialet fra matesjakt ved hjelp av en pinne eller et verktøy og start maskinen på nytt. Bytt om nødvendig knivene.



DELELISTE

Pos. nr.	Delenr. Mega	Beskrivelse	Ant.
1		Ramme	1
2		Hjulaksling	1
3		Plate for motstål/sliteplate	1
4	531800	Motstål/sliteplate	1
5		Monteringsplate lager	1
6		Justeringsplate for motstål/sliteplate	1
7		Trommel	1
8		Lager	2
9		Deksel lager	1
10		Gummimatte	1
11		Trinse	1
12	531801	Hjulaksling	2
13		Pakning	1
14	531802	Kniv	2
15		Gummimatte	1
16		Motor festeplate	1
17		Akselgjennomføring	1
18		Sekskantskrue M12x35	4
19		Skive 12	12
20		Låsemutter sekskant M12	12
21		Sekskantskrue M12x40	2
22		Sekskantskrue M12x50	2
23		Skive 8	47
24		Låsemutter sekskant M8	25
25		Skive 8x20	1
26		Sekskantbolt innvendig M8x40	2
27		Skive 16	2
28		Låsepinne	4
29		Fjærskive 8	23
30		Sekskantskrue M8x25	12
31		Sekskantskrue M8x30	6
32		Mutter sekskant M8	2
33		Sekskantskrue M8x20	5
34		Sekskantskrue M10x30	3
35		Fjærskive Ø10	3
36		Skive 10	7
37		Sekskantskrue M10x55	3
38		Mutter sekskant M10	3
39		Motor Loncin	1
40		Skive clutch	1
41	531803	Clutch PM100 (pos.41)	1

Pos. nr.	Delenr. Mega	Beskrivelse	Ant.
42		Låsering	1
43		Skive flat 5x5x25	1
44		Vognbolt M8x40	4
45		Utkaster	1
46		Sponutkast vridbart	1
47		Sekskantskrue M8x16	2
48		Håndtak med mutter	2
49		Støtteben	1
50		Gummimatte	1
51		Sekskantbolt innvendig M8x25	2
52		Sekskantskrue M10x25	4
53		Låsemutter sekskant M10	4
54		Indre plate drivrem	1
55		Deksel drivrem	1
56		Sekskantskrue M6x16	12
57		Fjærskive 6	10
58		Skive 6	14
59		Matesjakt	1
60		Stang for nødstop	1
61		Brakett	1
62	531804	Nødstoppbryter	1
63		Matebeholder	1
64		Bryterdeksel	1
65		Deksel bryterstang	1
66		Stang for nødstoppbryter	1
67		Gummiplate	1
68		Monteringsplate gummiplate	1
69		Håndtak	2
70		Fjærskive	1
71		Deksel rundt	2
72	531805	Bryter	1
73		Holder bruksanvisning	1
74		Sekskantskrue M8x16	9
75		Sekskantskrue M8x55	2
76		Sekskantskrue M5x12	4
77		Låsemutter M6	2
78		Sekskantskrue M6	2
79		Fjærskive	2
80		Skive 5	2
81		Låsemutter sekskant M6	2
82	531806	Drivrem 2 stk	2

Declaration of conformity
Samsvarserklæring
Försäkran om överensstämmelse

Mega Norge AS
Øvre Flatås vei 18
N-7079 Flatåsen

Declares that this product complies with the requirements of the following directives and standards
Bekrefter at dette produktet er i samsvar med følgende direktiver og standarder
Intygar att denna produkt överensstämmer med kraven i följande direktiv och standarder

Product.....Wood Chipper / Fliskutter / Flishuggare
ModelPowerman PM100 - vnr. 530010

Machinery Directive 2006/42/EC	EN ISO 14982: 2009, EN ISO 12100:2010
EMC Directive 2014/30/EU	EN ISO 14982: 2009, EN ISO 12100:2010



Anders Krigsvoll
CEO/Daglig leder/VD

Flatåsen, Norway 01.02.2024

FORBEHOLD, ENDRINGER

Vi tar forbehold om feil i tekst, bilder og data gjengitt i denne bruksanvisningen, som er oversatt fra leverandørens originale bruksanvisning på engelsk. Vi tar videre forbehold om endringer på de tekniske spesifikasjoner på produktet uten nærmere forvarsel.