

**mod. VQ1220PF**

Les hele bruksanvisningen nøye før du monterer og bruker denne maskinen. Les, forstå og ikke minst, følg alle instruksjonene før bruk. Vær sikker på at du kjenner alle funksjoner og hvordan du skal bruke maskinen korrekt før du tar den i bruk. Ta vare på denne bruksanvisningen for senere bruk, samt hvis du har behov for feilsøking eller for å bestille slitedeler og reservedeler.




**IPX4**  

**INNHOLDSFORTEGNELSE**

Symboler.....	2
Sikkerhetsinformasjon.....	2
Utpakking og kontroll av kartongens innhold.....	4
Montering.....	5
Bruk av støvsuger.....	5
Vedlikehold.....	6
Tekniske data.....	7
Gjenvinning og avhending.....	7
Feilsøking.....	8
Sprengskisse og deleliste.....	10-11

Takk for at du kjøpte denne Vacmaster® våt- og tørrstøvsugeren. Du skal føle deg trygg på at du med Vacmaster® får et høykvalitetsprodukt utviklet for optimal ytelse. Denne støvsugeren er egnet for bruk til suging av både væsker og tørre materialer.

**FOR DIN SIKKERHET: LES OG FORSTÅ ALLE INSTRUKSJONER NØYE.****SYMBOLER**

	Advarsel - utvis forsiktighet
	Les bruksanvisningen
	Denne støvsugeren er dobbeltisolert, noe som eliminerer behovet for separat jording.

**SIKERHETSINFORMASJON****LES OG FORSTÅ ALLE INSTRUKSJONER FØR DU BRUKER DENNE STØVSUGEREN.**

Når du bruker utstyret, må noen sikkerhetsregler tas for å unngå personskader og andre skader. Les hele bruksanvisningen nøye. Oppbevar denne bruksanvisningen på et trygt sted slik at informasjonen alltid er tilgjengelig. Hvis du gir utstyret til en annen person, gi dem også denne bruksanvisningen. Vi kan ikke påta oss noe ansvar for skader eller ulykker som oppstår på grunn av manglende overholdelse av disse instruksjonene og sikkerhetsinformasjonen.

- La aldri apparatet være slått på uten tilsyn. Hvis du forlater arbeidsområdet, slå av apparatet eller koble fra strømforsyningen.
- Ikke støvsug eller bruk denne våt- og tørrstøvsugeren i nærheten av brennbare væsker,

gasser eller eksplosive damper som bensin eller annet drivstoff, tennvæsker, rengjøringsmidler, oljebasert maling, naturgass, hydrogen eller eksplosivt støv som kullstøv, magnesiumstøv, kornstøv eller våpen. Gnister inne i motoren kan antenne brennbare damper eller støv.

- Denne støvsugeren er ikke egnet for støvsuging av asbest eller asbeststøv.
- Ikke støvsug noe som brenner eller ryker, for eksempel sigaretter, fyrstikker eller varm aske.
- Sørg for at slangen og koblingene alltid peker bort fra brukerens ansikt, hår, ører og øyne under bruk, og rett aldri munnstykket mot personer eller dyr.
- Rydd arbeidsområdet før bruk slik at gjenstander som du ikke ønsker skal støvsuges blir sugd opp.
- Hold ledningen unna oppvarmede overflater.
- Ikke utsett støvsugeren for regn. Skal oppbevares innendørs.
- Ikke trekk i ledningen når du skal koble støvsugeren fra strømmettet. For å koble fra, ta tak i støpselet, ikke ledningen.
- Ikke bruk med skadet ledning, støpsel eller andre deler.
- Ikke trekk eller bær støvsugeren med ledningen. Unngå å lukke dører over ledningen eller trekke ledningen rundt skarpe kanter eller hjørner.
- Ikke håndter støpselet eller støvsugeren med våte hender.
- Kontroller ofte at flottørventilen som er plassert under motoren, beveger seg fritt.
- Ikke bruk denne støvsugeren med ødelagt filter eller uten filter installert.
- Må ikke brukes som leketøy. Vær oppmerksom når den brukes av eller i nærheten av barn.
- Trekk ut støpselet for å redusere risikoen for skade ved utilsiktet start og trekk ut ledningen før du skifter eller rengjør filteret.
- Koble fra strømforsyningen når den ikke er i bruk og før du utfører vedlikehold.
- Ikke dekk til ventilasjonsåpningene og ikke støvsug med blokkerte ventilasjonsåpninger. Hold disse fri for støv, lo, hår eller annet som kan redusere luftstrømmen.
- Hold hår, løse klær, fingre, alle deler av kroppen unna åpninger og bevegelige deler.
- Hvis strømledningen er skadet, må den skiftes ut av produsenten, en kvalifisert elektriker eller lignende kvalifiserte personer for å unngå fare.
- Dette apparatet kan brukes av barn fra 8 år og oppover og personer med redusert fysisk, sensorisk eller mentale evner eller mangel på erfaring og kunnskap forutsatt at de har tilsyn

eller har fått instruksjoner om bruk av apparatet på en sikker måte og har forståelse av farene involvert.

- Barn skal ikke leke med apparatet.
- Rengjøring og brukervedlikehold skal ikke utføres av barn uten tilsyn.
- For ekstra beskyttelse: Det anbefales at denne støvsugeren kan brukes sammen med en jordfeilbryter (RCD) med en merkestrøm på 30mA eller mindre.
- Hvis skum eller væske renner ut av maskinen, slå av maskinen umiddelbart.
- Kontroller regelmessig at flottørventilen beveger seg fritt og undersøk den for tegn på skade.
- Før service utføres må maskinen demonteres, rengjøres og vedlikeholdes, så langt det er praktisk mulig, uten å forårsake risiko for den som skal utføre servicen. Egnede forholdsregler inkluderer fjerning av skitt, støv og jord/sand før demontering, sørge for lokal filtrert avtrekksventilasjon der maskinen demonteres, rengjøring av vedlikeholdsområdet og passende personlig beskyttelse.
- Utfør teknisk kontroll minst en gang i året. Bruker må da kontrollere om filtre er skadet, slanger, rør og munnstykker ikke er tette og at kontrollmekanismer fungerer som de skal.
- I tillegg til bruksanvisningen, skal forskrifter for sikkerhet og forskriftsmessig bruk som gjelder i brukslandet følges.
- Sørg for god luftgjennomstrømning og lufttilgang i rommet der støvsugeren benyttes. Avtrekksluften fra støvsugeren blåses inn i rommet og god lufttilgang sørger for god utskifting av avtrekksluft. (vennligst følg forskrifter som gjelder i ditt land).
- Før arbeidet påbegynnes, skal driftspersonalet informeres om:
  - bruk av støvsugeren
  - risiko forbundet med støvsuging av farlige materialer
  - sikker avhending av det oppsamlede materialet.
- Lukk alle låsene før oppsamlingstanken transporteres. Ikke vipp støvsugeren hvis det er væske i oppsamlingstanken. Ikke bruk løfteanordninger for å løfte støvsugeren.
- Sjekk tabell under ved bruk av skjoteledning for å velge riktig type iht. lengde og amperestyrke:

Lengde skjøtekabel	Tverrsnitt kabel	
	< 16A	< 25A
opp til 20 meter	1,5 mm <sup>2</sup>	2,5 mm <sup>2</sup>
20 til 50 meter	2,5 mm <sup>2</sup>	4,0 mm <sup>2</sup>

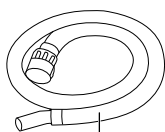
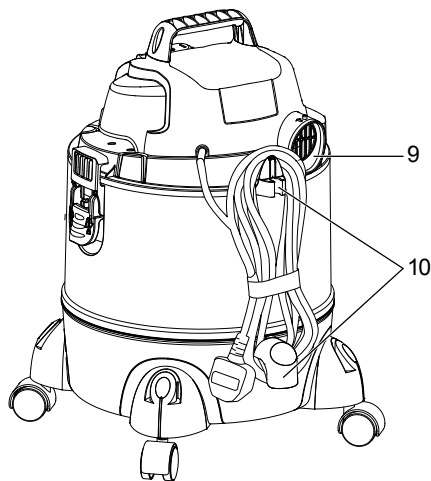
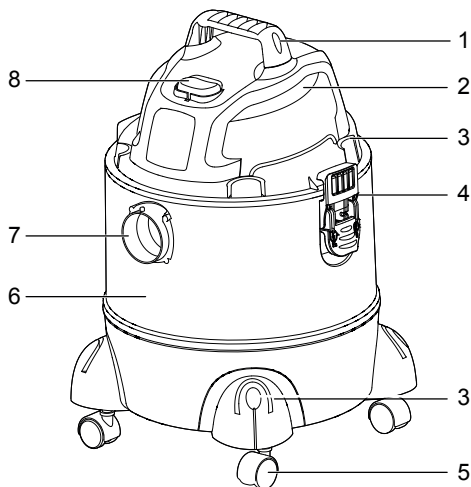


**ADVARSEL:** Når du utfører service- eller reparasjoner, skal alle forurensede gjenstander som ikke kan rengjøres tilfredsstillende, kastes; slike gjenstander skal kastes i samsvar med gjeldende forskrifter for avhending av slikt avfall.

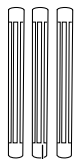
## VED BRUK SOM BLÅSER (HVIS MASKINEN ER UTSTYR MED DENNE FUNKSJONEN):

- Direkte luftutslipp kun på arbeidsområdet.
- Ikke bruk en våt/tørr støvsuger som sprøyte.
- Ikke rett luft mot tilskuere.
- Hold barn unna når de blåser.
- Bruk vernebriller.

UTPAKKING OG KONTROLL AV KARTONGENS INNHOLD



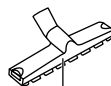
11



12



13



14



15



16




17



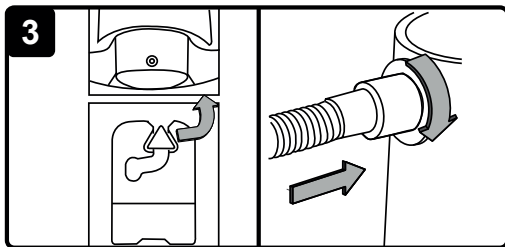
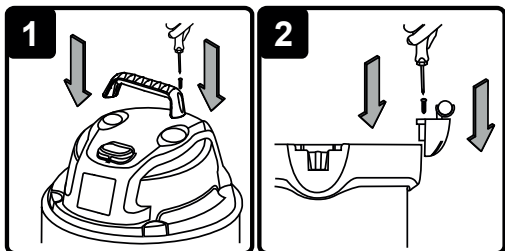
18

1	Håndtak	7	Slangetilkobling	13	Fugemunnstykke
2	Motorhode	8	Av/På-bryter	14	Gulvmunnstykke
3	Oppbevaring tilbehør	9	Utblåsing	15	Støvfilter (forhåndsinstallert)
4	Låseklips	10	Kroker for oppbevaring strømledning	16	Våtfilter
5	Hjul	11	Sugeslange	17	Skruer 6 stk.
6	Beholder	12	Sugerør 3 stk.	18	Bruksanvisning

## MONTERING

**MERK:** Du trenger en Phillips stjerneskrutrekker til monteringen. 

1. Fjern alt innholdet fra innsiden av støvsugerbeholderen.
2. Fest bærehåndtaket i sporene på toppen av motorhodet. Fest dem med medfølgende skruer (fig. 1).
3. Snu beholderen opp ned og sett føttene med hjul inn i sporene og trykk til de klikker på plass. Fest med medfølgende skruer (fig. 2).
4. Støvsugeren din leveres klar for tørrstøvsuging med støvfilteret ferdig installert. Hvis støvfilteret ikke er installert, se fig. 4 og 5.
5. For våtstøvsuging, skift ut støvfilteret med våtfilteret som følger med. Hvis våtfilteret ikke er installert, se fig. 6 og 7.
6. Fest motorhodet tilbake på beholderen ved hjelp av de to låseklipsene. Sett låseenden av slangen inn i slangetilkoblingen på beholderen (fig. 3).
7. Velg ønsket tilbehør og/eller sugerør og monter på slangemunnstykket.



## BRUK AV STØVSUGER

### 1. SLÅ PÅ/AV

Koble støpselet til en passende stikkontakt.

Posisjon	Status
I	PÅ
O	AV



### 2. VÅT- OG TØRRSUGING



**ADVARSEL! SØRG FOR AT DU LESER, FORSTÅR OG BRUKER AVSNITTET OM SIKKERHETSINFORMASJON.**

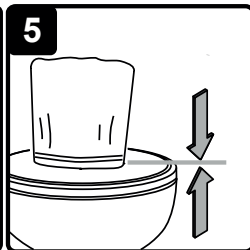
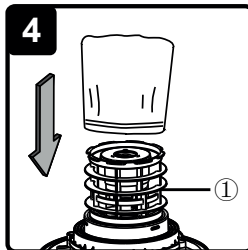
1. Kontroller at riktig filter er installert for våt- eller tørrstøvsuging og at beholderens låseklips er låst.
2. Fest låseenden av slangen til slangetilkoblingen.
3. Skyv ønsket tilbehør inn på slangemunnstykket.
4. Koble strømledningen til en stikkontakt.
5. Slå på motoren ved å sette bryteren til "I"/PÅ-posisjon.
6. Når du har ferdig med støvsugingen, bytt til "O"/AV-posisjon og trekk ut strømledningen fra stikkontakten.



### FOR TØRRSTØVSUGING:

**ADVARSEL: FØR DU INSTALLERER, FJERNER ELLER RENGJØR STØVFILTERET, FORSIKRE AT STRØMMEN ER KOBLET FRA OG MASKINEN ER AVSLÅTT.**

1. For å klargjøre støvsugeren for tørrstøvsuging, installer støvfilteret over filterburet ① og sørg for at buret er helt dekket (fig. 4 og 5).

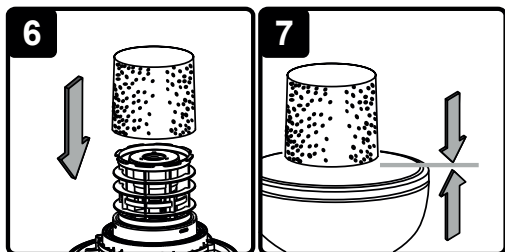


2. Den elastiske åpningen skal danne en tett forsegling rundt filterholderbasen.

**VIKTIG:** Sjekk filteret regelmessig for optimal ytelse. Et gammelt eller blokkert filter vil redusere sugeevnen.

## FOR VÅTSTØVSUGING:

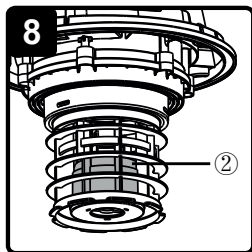
1. For å klargjøre støvsugerens for våtstøvsuging, fjern støvfilteret for tørrstøvsuging.
2. Installer det medfølgende våtfilteret forsiktig over filterburet, og pass på at hele buret er dekket (fig. 6 og 7).



**ADVARSEL! IKKE BRUK STØVFILTERET TIL VÅTSTØVSUGING.**

**VIKTIG!** Når du støvsuger store mengder væske, må du ikke senke munnstykket helt ned mot underlaget; la det være et mellomrom på spissen av munnstykket for å tillate luftinnstrømning.

Maskinen er utstyrt med en flottørventil ② som stopper sugevirkningen når beholderen når sin maksimale kapasitet (fig. 8). Du vil legge merke til en økning i motorstøy. Når dette skjer, slå av maskinen, koble fra strømforsyningen og tøm beholderen for væske.



## 3. BLÅSEFUNKSJON

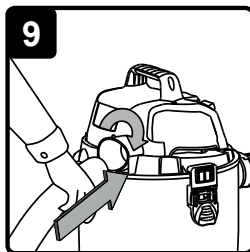


**ADVARSEL! HOLD PERSONER PÅ GOD AVSTAND NÅR DU BRUKER STØVSUGERENS BLÅSEFUNKSJON.**



**ADVARSEL! BRUK STØVMASKE HVIS BLÅSINGEN SKAPER STØV SOM IKKE BØR INNÅNDES.**

1. Sørg for at beholderen og eventuelt oppsamlet avfall i slangen er tømt før du bruker støvsugerens blåsefunksjon.
2. Sett låseenden av slangen inn i blåseporten på baksiden av motorhodet (fig. 9).



3. Slå på motoren ved å vri bryteren til "I" PÅ-posisjon.
4. Når du har fullført blåsingen, bytt til "O" AV-posisjon og trekk ut strømledningen fra stikkkontakten.

## VEDLIKEHOLD



**ADVARSEL! FJERN STRØMLEDNINGEN FRA STRØMFORSYNINGEN FØR DU UTFØRER VEDLIKEHOLD.**

1. Hold alle sikkerhetsinnretninger, luftventiler og motorhuset fri for smuss og støv. Bruk en myk, tørr børste eller klut for å rengjøre utstyret regelmessig.
2. Fjern alt smuss eller rusk fra oppsamlingstanken etter hver bruk. La beholderen tørke før du setter på motorhodet. Ikke bruk rengjøringsmidler eller løsemidler; disse kan skade apparatet.
3. Kontroller slangen, festene og strømledningen for å forsikre deg om at de ikke er skadet eller at gjenstander sitter fast og blokkerer luftstrømmen.

## 1. RENGJØRING AV STØVFILTER

1. Fjern filteret og rengjør ved å banke forsiktig eller børste av smuss. For optimal ytelse anbefales det å skifte ut det gamle filteret med et nytt filter regelmessig.
2. Bruk en mild såpe- og vannopløsning til å vaske støvfilteret og skylle med rent vann. La filteret lufttørke før du installerer det igjen (fig. 10).



## 2. RENGJØRING AV VÅTFILTER

Fjern våtfilteret og bruk en mild såpe- og vannløsning til å vaske og skylle med rent vann (fig. 11). La filteret lufttørke før du installerer og bruker det igjen.

## TEKNISKE DATA

Modell	VQ1220PF
Spenning	230V, 50 Hz
Effekt	1250 W
Tank volum	20 liter
Vekt	4,0 kg

## GJENVINNING OG KASSERING



Kasserte elektriske produkter skal ikke kastes sammen med husholdningsavfall. Lever støvsugeren ved nærmeste avfallsmottak for sikker behandling.

Dette i henhold til WEEE (Waste from Electrical and Electronic Equipment) direktiv gjeldende fra August 2005.

## FEILSØKING

**ADVARSEL: FOR AT REDUSERE RISIKOEN FOR ELEKTRISK STØT, TREKK UT STØPSELET FØR FEILSØKING.**

## RENGJØRING OG YTELSE

Vacmaster støvsugere er grundig testet og produsert for langvarig bruk. Hvis motoren din er i drift og du mister sugeevne, er den mest sannsynlige årsaken en blokkering av sugesystemet eller en åpning i vakuuemet.

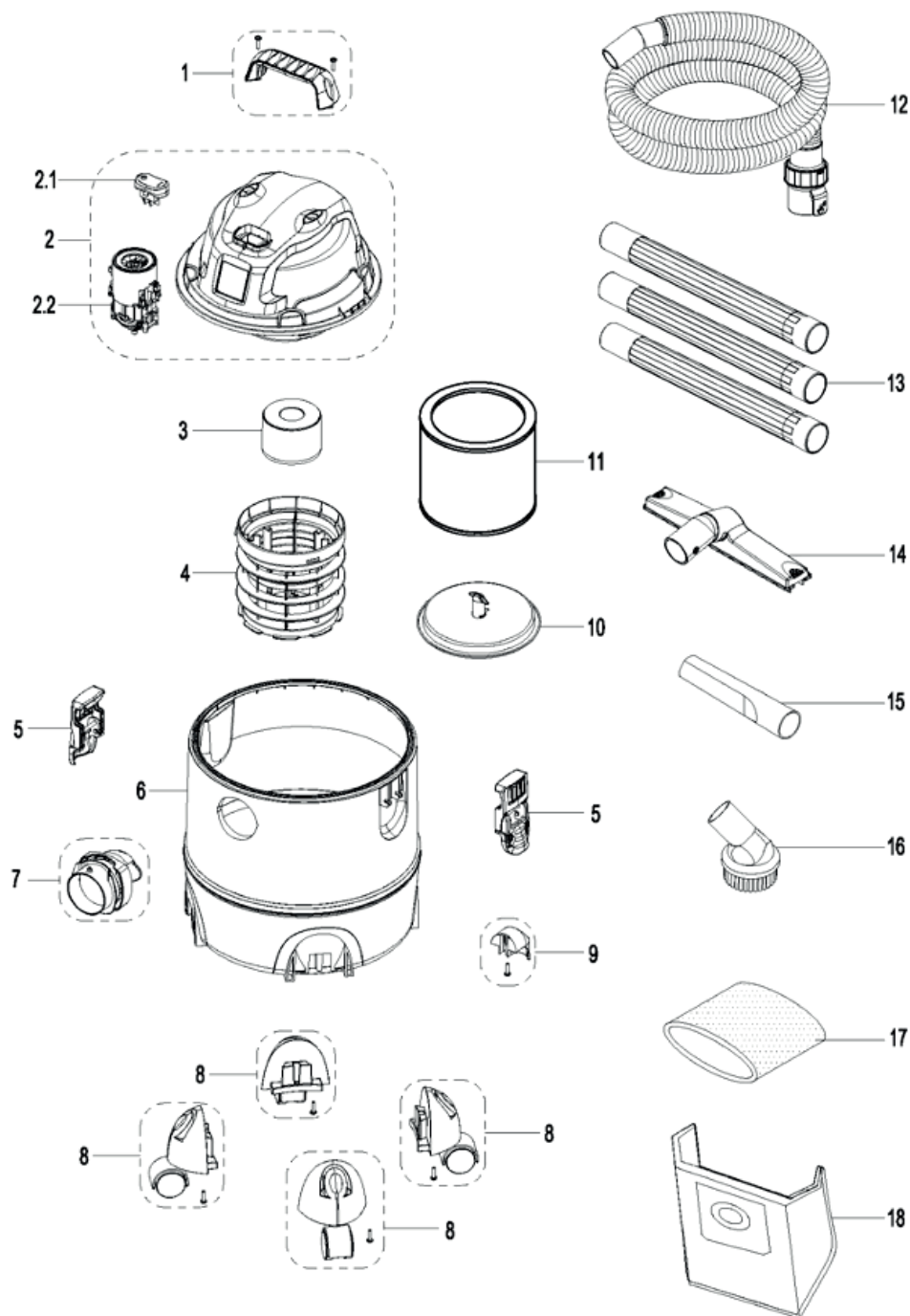
For å opprettholde høy ytelse fra maskinen din, er det viktig å skifte ut eller rengjøre filtre etter behov. Et fall i ytelse med rene filtre kan bare skyldes blokkering i sugesystemet eller slangen.

PROBLEM	MULIG ÅRSAK	LØSNING
Støvsugeren virker ikke.	Mangler strømtilkobling.	Sjekk strømforsyningen og sikringen.
	Funksjonsfeil i strømledningen, bryteren eller motoren.	Få den skadede delen kontrollert av kvalifisert personell eller kontakt kundeservice.
Støv kommer ut fra motordekslet.	Støvfilteret mangler eller er skadet.	Sett inn støvfilter eller bytt til nytt om det er skadet.
	Feil bruk av støvfilteret ved våtstøvsuging, noe som forårsaker skade på støvfilteret.	Bytt ut det skadede støvfilteret med et nytt for tørrstøvsuging.
	Feil bruk av våtfilteret ved tørrstøvsuging.	Bytt ut våtfilteret med støvfilteret.
Lav sugekraft, unormal støy og vibrasjoner.	Munnstykke, slange eller slangetilkobling er blokkert.	Kontroller munnstykke, slangen og slangetilkobling for hindringer.
	Støvfilter er blokkert.	Fjern støvfilteret og rengjør.
	Flottørventilen er stengt.	Tøm beholderen for flytende væske og sørg for at flottøren under filteret kan bevege seg fritt.





SPRENGSKISSE



## DELELISTE

Pos.nr.	Delenr. Mega	Beskrivelse	Ant.
1		Håndtak	1
2		Motorhode	1
2.1	171410	Av/På-bryter	1
2.2		Motor	1
3		Flottør	1
4		Filterholder	1
5	171406	Låseklips 2 stk.	2
6		Beholder	1
7		Slangetilkobling	1
8	171401	Hjul 4 stk.	4
9		Krok for oppbevaring av ledning	1
10		Festeplate innsatsfilter	1
11	170324	Innsatsfilter (støvfilter)	1
12		Sugeslange	1
13		Sugerør	3
14		Gulvmunnstykke	1
15		Fugemunnstykke	1
16		Munnstykke med børste	1
17	170328	Våtfilter	1
18	170321	Støvpose 5 stk.	1

# Declaration of conformity Samsvarserklæring Försäkran om överensstämmelse

**Mega Norge AS**  
**Øvre Flatås vei 18**  
**N-7079 Flatåsen**

Declares that this product complies with the requirements of the following directives and standards  
Bekrefter at dette produktet er i samsvar med følgende direktiver og standarder  
Intygar att denna produkt överensstämmer med kraven i följande direktiv och standarder

**Product**.....Vacuum Cleaner Wet/Dry / Støvsuger våt/tørr / Dammsugare våt/tørr  
**Modell** .....VQ1220PF - vnr. 170302

2006/95/EU –2014/35/EU – Low voltage  
2004/108/EU - 2014/30/EU - EMC  
2002/95/EU – 2011/65/EU - RoHS  
2002/96/EU – 2012/19/EU – WEEE  
2005/32/EU - Ecodesign  
EN 60335-1, EN 60335-2-2, EN 55014-1, EN 55014-2,  
EN 61000-3-2, EN 61000-3-3, EN 62233, EN50366 og EN 50581



Anders Krigsvoll  
CEO/Daglig leder/VD

Flatåsen, Norway 01.03.2024

## FORBEHOLD, ENDRINGER

Vi tar forbehold om feil i tekst, bilder og data gjengitt i denne bruksanvisningen, som er oversatt fra leverandørens originale bruksanvisning på engelsk. Vi tar videre forbehold om endringer på de tekniske spesifikasjoner på produktet uten nærmere forvarsel.