

PowerMan®

Vedkløyver mod. LS10TK

Bruksanvisning



Vnr.530119

Les hele denne bruksanvisningen nøye før du skal ferdigmontere denne maskinen. Les, forstå og ikke minst, følg alle instruksjonene før bruk. Vær sikker på at du kjenner alle funksjoner og hvordan du skal bruke maskinen korrekt før du tar den i bruk. Ta vare på denne bruksanvisningen for senere bruk, samt hvis du har behov for feilsøking eller for å bestille slidedeler og reservedeler.



INTRODUKSJON

Takk for at du kjøpte dette produktet som har gått gjennom vår omfattende kvalitetssikringsprosess. Alt er tatt for å sikre at den når deg i perfekt stand.

SIKKERHET FØRST

Før du forsøker å bruke denne maskinen, bør grunnleggende sikkerhetstiltak alltid tas for å redusere risikoen for brann, elektrisk støt og personskaade. Det er viktig å lese bruksanvisningen for å forstå bruksbegrensningen og potensielle farer forbundet med denne maskinen.

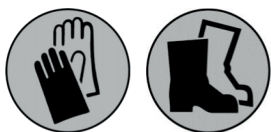


LEGG MERKE TIL DENNE KINETISKE VEDKLØYVEREN (SVINGHJUL) FUNGERER ANNERLEDES ENN EN HYDRAULISK VEDKLØYVER. FEIL BETJENING AV MASKINEN VIL RESULTERE I SKADE PÅ MASKINEN. FØLG ALLTID DISSE RÅDENE :

- Vær bestemt når du opererer maskinen, hurtig bevegelse av kontrollspakene er nødvendig for at vedkløyvefunksjonen skal kobles helt inn og ut.
- Den store innkoblingsspaken skal aldri stoppes på noe sted mellom helt frem eller helt bakover.
- Ikke hold håndtaket i fremre posisjon når rammen slutter å bevege seg fremover. Trekk alltid den store kontrollspaken raskt til bakre posisjon (auto retur) så snart vedstykket er delt, når stampelet er på slutten av bevegelsen eller når stampelet slutter å bevege seg fremover på grunn av fastlåst vedstykke.

SIKKERHETSFORSKRIFTER

- **FORSTÅ HVORDAN MASKINEN FUNGERER/BRUKES**
Les og forstå bruksanvisningen og etikettene/ symbolene som er festet på maskinen. Lær hvordan maskinen skal brukes bruk og hvilke begrensninger som gjelder for maskinen. Forstå også de potensielle farene som er særegne for bruk av denne type maskiner.
- **ALKOHOL, NARKOTIKA OG MEDISINER**
Bruk aldri maskinen du er påvirket av alkohol, narkotika eller medisiner kan påvirke din evne til å bruke maskinen etter sikkerhetsforskriftene.
- **UNNGÅ ARBEID I USIKREDE ARBEIDSMRÅDER**
Hold arbeidsområdet ditt rent, ryddig og godt opplyst. Rotete områder inviterer til økt skaderisiko. Bruk aldri maskinen i våte/ fuktige områder/omgivelser, maskinen skal aldri utsette for regn. Bruk heller aldri maskinen i områder hvor flammer/røyk fra maling, løsemidler eller andre brennbare væsker kan utgjøre en potensiell fare.
- **KONTROLLER ALLTID MASKINEN FØR BRUK**
Sjekk alltid maskinen før bruk. Sørg for at alle sikkerhetsdeksel og andre sikkerhetsfunksjoner er på plass og at de fungerer. Fjern alltid løse deler, slik som verktøy o.l., fra arbeidsområdet før maskinen slås på. Reparer eller skift skadede, manglende eller defekte deler før du bruke maskinen.
- **HA RIKTIG BEKLEDNING**
Ikke bruk løse klær, hansker, nakkeband, smykker, ringer eller klokker når du benytter maskinen, disse kan feste seg i bevegelige deler og forårsake alvorlige personskader. Beskyttende anti-statiske hansker og sklisikre vernesko anbefales, videre bør man bruke beskyttende hårdeksel hvis man har langt hår.
- **BESKYTT ØYNE OG ANSIKT**
En vedkløyver kan kaste fremmedlegemer mot ansikt og øyne, noe som kan føre til kuttskader og alvorlige øyeskader. Bruk derfor alltid godkjente vernebriller og ansiktsskjerm når maskinen brukes.



- **BRUK AV SKJØTEKABEL**
Feil bruk av skjøteledninger tilkoblet vedkløyveren kan føre til overoppheting. Pass på at skjøteledningen ikke er lengre enn 10 meter og at dens tverrsnitt ikke er mindre enn 2,5 mm² for å få tilstrekkelig strøm til motoren. Unngå bruk av uisolerte koblinger. Skjøteledninger og andre tilkoblinger må være egnet for utendørs bruk.
- **UNNGÅ ELEKTRISK STØT**
Kontroller at den elektriske kretsen er tilstrekkelig beskyttet og at den samsvarer med motorens effekt, spenning og frekvens. Sjekk at vedkløyveren er forbundet med jord. Åpne aldri strømbryterboksen på motoren. Hvis dette er nødvendig, kontakt en kvalifisert elektriker.
- **HOLD BESØKENDE OG BARN BORTE FRA MASKINEN**
Maskinen må alltid betjenes av kun én person som har satt seg inn i sikkerhetsforskriftene og hvordan maskinen skal brukes. Andre personer skal holde trygg avstand fra arbeidsområdet, spesielt når maskinen er i drift. Bruk aldri andre personer for å hjelpe deg med å frigjøre fastkjørte tømmerstokker.
- **KONTROLLER TØMMER SOM SKAL KLØYVES**
Pass på at det ikke er spiker eller andre fremmedlegemer i tømmerstokkene som skal kløyves. Endene på tømmer som skal klyves må kuttes rett for bedre kløyving. Grener må være fjernet fra tømmerstokker før kløyving.
- **SIKKERT UNDERLAG FOR ARBEIDSMRÅDET**
Gulvet/underlaget for arbeidsområdet må ikke være glatt. Hold riktig fotfeste og balanse til enhver tid. Stå aldri på vedkløyveren. Alvorlig skade kan oppstå på maskinen og personer som opererer maskinen hvis denne tipper/velter. Alvorlig skade på personer og på selve maskinen kan også oppstå hvis man kommer i kontakt med maskinens bevegelige deler. Lagre aldri noe i maskinens nærhet som kan føre til at man benytter maskinen til å stå på.
- **UNNGÅ SKADE VED UVENTET ULYKKE**
Vær oppmerksom på alle maskinbevegelser. Ikke legg inn nye tømmerstokker før vedkløyveren har stoppet kløyvebevegelsen. Hold hender og føtter unna alle bevegelige deler.
- **BESKYTT HENDENE DINE**
Hold hendene unna sprekker og sprekker som åpner seg i stokken, disse kan lukke seg plutselig og knuse eller amputere hendene dine. Ikke fjern fastkjørte vedkubber med hendene.
- **INGEN TVANGSKJØRING AV MASKINEN**
Maskinen har sine begrensninger, og man vil gjøre en bedre og tryggere jobb hvis man holder seg innenfor de oppgitte spesifikasjonene. Prøv derfor aldri å splitte vedstokker som er større enn de som er angitt i oppgitte spesifikasjoner. Dette kan være farlig og kan skade maskinen. Bruk aldri maskinen til formål det ikke var ment for.
- **FORLAT ALDRI MASKINEN UTEN TILSYN**
Forlat ikke maskinen før alle bevegelige deler har stoppet.
- **BLE FRA STRØM FØR VEDLIKEHOLD**
Trekk ut støpselet når vedkløyveren ikke er i bruk, før du foretar justeringer, skifter deler, rengjøring eller annet arbeid på vedkløyveren. Se teknisk håndbok for vedlikehold og service.
- **TA VARE PÅ MILJØET**
Ta med brukt olje til et autorisert innsamlingssted, følg utslippsforskriftene som gjelder det land hvor maskinen benyttes. Spillolje skal aldri slippes ut i avløp, jord eller vann.
- **VEDLIKEHOLD MASKINEN GODT OG MED JEVNE INTERVALL**
Hold maskinen ren for god og trygg ytelse. Skift ut defekte deler og slanger ved behov.
- **BARNESIKRING**
Lås inn maskinen nå denne ikke er i bruk. Ta alltid ut strømkabel etter bruk. Lagre maskinen slik at uvedkommende eller barn ikke kan nå denne.



OMGIVELSESTEMPERATURER

Denne vedkløyveren er beregnet for bruk av privatpersoner. Maskinen er konstruert for drift, lagring og transport i omgivelsestemperatur mellom +5°C og 40°C og for installasjon i høyder ikke mer enn 1000 m.o.h. Luftfuktigheten bør være lavere enn 50% ved 40°C.

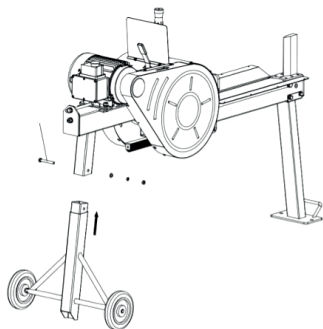
TEKNISKE SPESIFIKASJONER

Modell	LS10TK
Elektrisk motor, effekt	1800 W
Netttilkobling	230V, 50Hz, 1-fase
Kapasitet vedkløving, lengde	52 cm
Kapasitet vedkløving, diameter *	50-300 mm *
Kløyvekraft, maks.	10 tonn
Hydraulisk trykk	23 Mpa
Kapasitet hydraulikkolje	3,5 liter
Dimensjoner LxBxH	1700x510x930 mm
Nettvekt	84 kg
Varenr.	530119

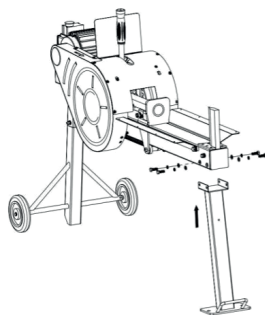
*- Angitt diameter vedkløving er veiledende - en liten stokk kan være vanskelig å dele når den har kvister eller er av en hard tretype.

MONTERING, OPPSETT OG INNSTILLING AV MASKINEN

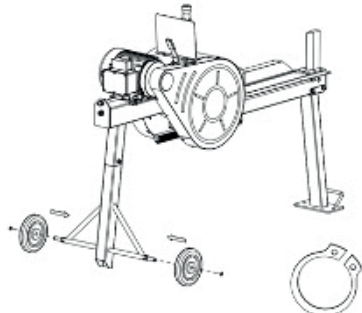
1. Sett bakre støtteben inn i rammen, og fest denne med skruer M8x65 med tilhørende skive og mutter.



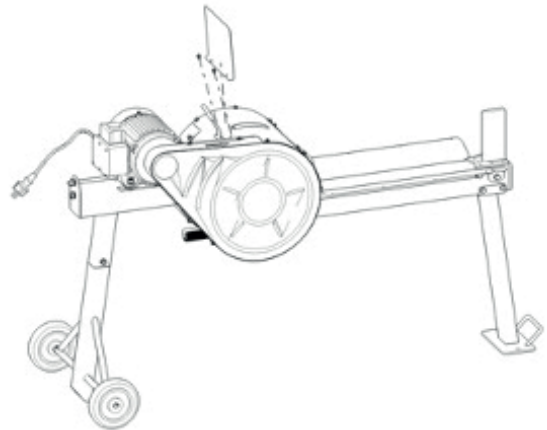
2. Sett fremre støtteben inn i rammen, og fest denne med 2 skruer M8x25 med tilhørende skive og mutter.



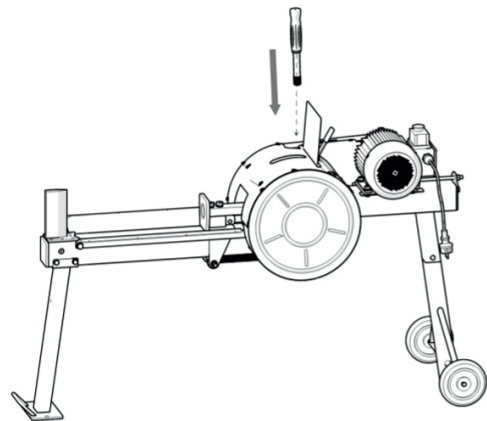
3. Fest hjul i hjulaksel med låsering Ø12.



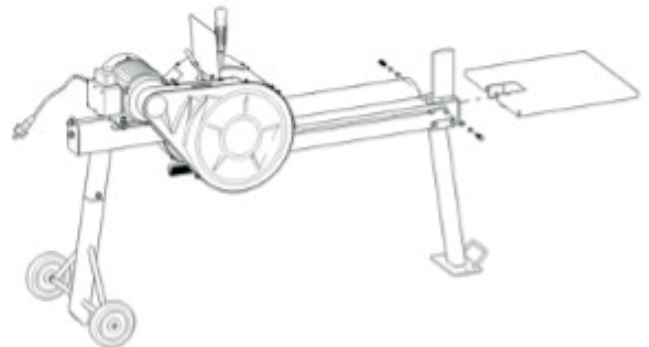
4. Fest beskyttelsesplaten mellom spaker med 2 skruer M5x8.



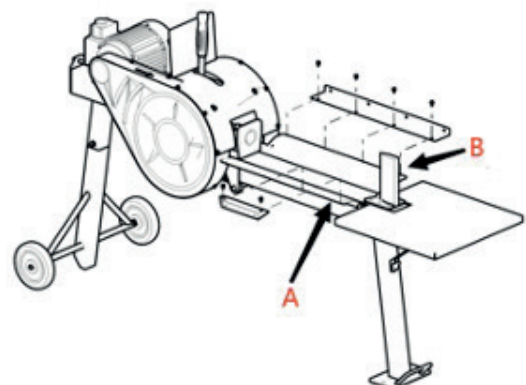
5. Sett fast kontrollspake som vist i figuren under.



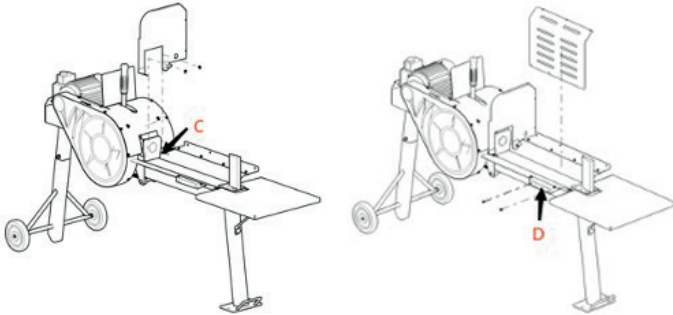
6. Fest vedoppsamler med 2 skruer M8x25 med tilhørende skive og mutter. Juster og fest bordet til støtteben med medfølgende mutter/knapp.



7. Sett på og fest den fremre sidestøtten (A) med 2 skruer M5x8 med tilhørende skive og mutter. Fest deretter den bakre sidestøtten (B) med 4 skruer M5x8 med tilhørende skive og mutter.

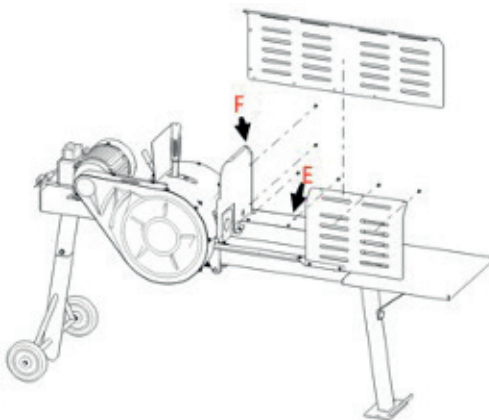


8. Fest bakplaten (C) med 2 skruer M5x8. Fest deretter det fremre beskyttelsesdekselet (D) med 2 skruer M5x8.

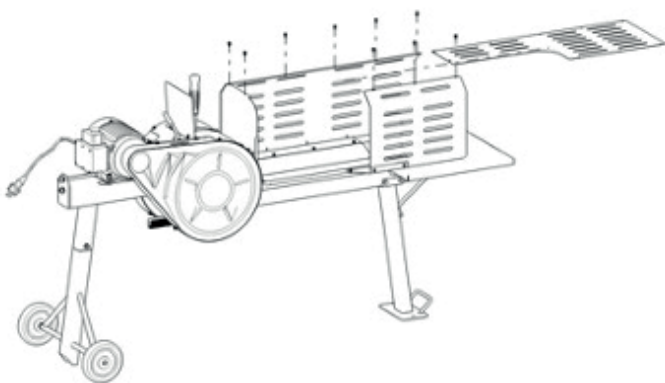


MERK : DET MINSTE DEKSELET SKAL PLOSSERES PÅ SIDEN HVOR MASKINEN BETJENES. DET STØRSTE DEKSELET SKAL PÅ DEN ANDRE SIDEN.

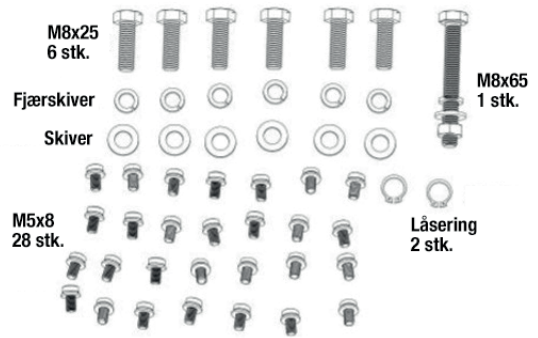
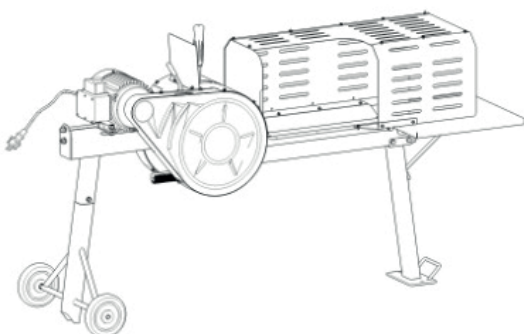
9. Koble sammen bakplaten (F) med det bakre beskyttelsesdekselet (stort) med 3 skruer M5x8. Fest deretter det bakre beskyttelsesdekselet (stort) til rammen (E) med 4 skruer M5x8.



10. Fest beskyttelsesdeksel topp med det lille og det store beskyttelsesdekselet med 9 skruer M5x8.



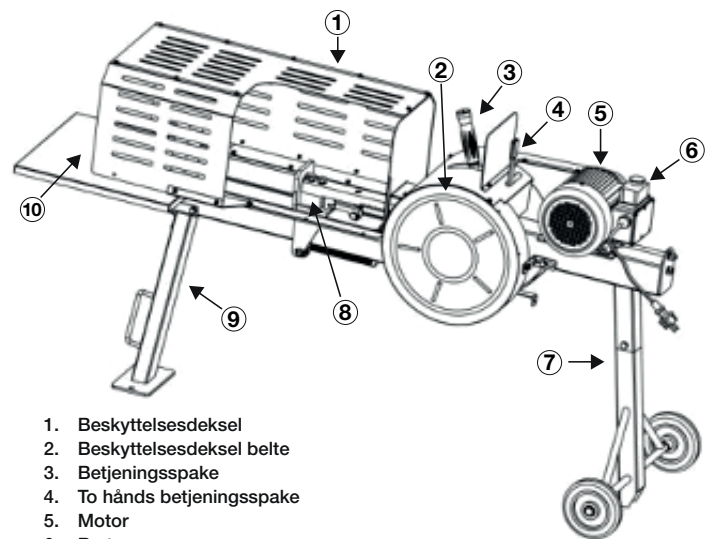
11. Ferdig montert – da er det på tide å kløyve ved !



Monteringsmateriell som medfølger.

OPPSETT AV MASKINEN OG KLARGJØRING FOR DRIFT

Gjør deg kjent med kontrollene og funksjonene til denne vedkløyveren, se beskrivelse og illustrasjoner i denne bruksanvisningen.



1. Beskyttelsesdeksel
2. Beskyttelsesdeksel belte
3. Betjeningsspake
4. To h nds betjeningsspake
5. Motor
6. Bryter
7. St tteben bakre med hjul
8. Sylinder skyveplate
9. St tteben fremre
10. Vedoppsamler

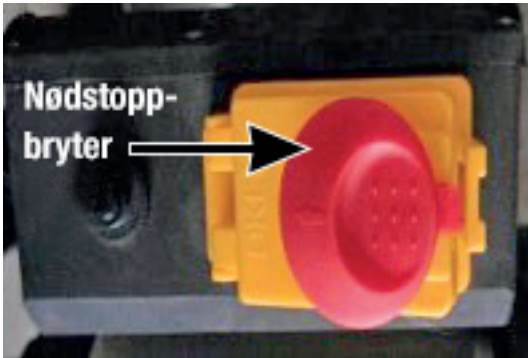
STARTE MOTOREN

1. Plasser vedkl yveren p  en flat, t rr overflate og blokker hjulene eller skru ned rammestativet for   hindre at maskinen beveger seg under bruk.
2. S rg for at vedkl yveren er koblet til en jordet 16A treg, jordet kurs
3.  pne str mbryterboksen og trykk inn den gr nne knappen, motoren starter. Lukk gjerne str mbryter-boksen slik at fremmedlegemer ikke kommer inn i boksen.



STOPPE MOTOREN

1. For å stoppe motoren kan man åpne strømbryterboksen og trykke inn den røde knappen. Alternativt kan man trykke inn nødstopknappen som kan brukes når strømbryterboksen er lukket.



TILBAKESTILLE NØDSTOPPBRYTEREN

Hvis motoren ikke vil gå når strømbryteren er slått på og strømmen er koblet til maskinen, kan det hende at nødstoppbryteren er aktivert og at denne må tilbakestilles. Skyv/vri nødstoppbryteren tilbake (reset).

BETJENING MED KONTROLLSPAKENE

Etter å ha startet motoren, trykk samtidig på den lille kontrollspaken med én hånd og trekk den største kontrollspaken til venstre for å starte kløyving.



LEGG MERKE TIL DENNE KINETISKE VEDKLØYVEREN (SVINGHJUL) FUNGERER ANNERLEDES ENN EN HYDRAULISK SPLITTER. FEIL BETJENING AV MASKINEN VIL RESULTERE I SKADE PÅ MASKINEN. FØLG ALLTID DISSE RÅDENE :

- Vær bestemt når du opererer maskinen, hurtig bevegelse av kontrollspakene er nødvendig for at vedkløyvefunksjonen skal kobles helt inn og ut.
- Den store innkoblingsspaken skal aldri stoppes på noe sted mellom helt frem eller helt bakover.
- Ikke hold håndtaket i fremre posisjon når rammen slutter å bevege seg fremover. Trekk alltid den store kontrollspaken raskt til bakre posisjon (auto retur) så snart vedstykket er delt, når stampelet er på slutten av bevegelsen eller når stampelet slutter å bevege seg fremover på grunn av fastlåst vedstykke.

VEDLIKEHOLD AV VEDKLØYVEREN

Regelmessig vedlikehold er den beste måten å sikre best mulig ytelse og lang levetid på maskinen din, se derfor våre anbefalte vedlikeholdspunkter og vedlikeholdstintervaller.

ADVARSEL!

Før du utfører vedlikehold, service eller inspeksjoner, stopp motoren, koble fra strøm og vent med arbeidsoperasjonene i 5 minutter for å la alle deler avkjøles.

	Før hver bruk	Etter hver 5 timers bruk	Etter hver 25 timers bruk
Sjekk vedkløyverens generelle tilstand	X		
Rengjør maskinen for spon og støv	X		
Sjekk belte	X		
Sjekk tilstand på den elektriske kabel	X		
Smør bevegelige deler *		X	
Rengjør elektrisk motor og kjøleribber			X

SMØRING

Alle lagre på vedkløyveren er forseglede enheter og bør ha tilstrekkelig smøremiddel til å vare hele maskinens levetid ved normal bruk. Utfør smøring av bevegelige deler ved behov.

VEDLIKEHOLD AV ARBEIDSBORD OG SKINNER/SIDESTØTTER

Etter hver bruk av vedkløyveren, fjern alt rusk og all skitt som har samlet seg på arbeidsbordet og på skinner/sidestøtter. Påfør deretter gjerne en rustforebyggende spray (Fluid Film el.l.) på alle blanke metallområder på toppen av skinne/sidestøtter, dette vil bidra til at vedkløyverens skyveplate får en jevn og god bevegelse.

FEILSØKING

De fleste problemer kan være enkle å ordne selv, se forslag i feilsøkingstabellen nedenfor som viser de vanligste problemene og forslag til løsninger for disse. Hvis du ikke klarer å ordne opp i problemene, kontakt utsalgssted for ytterligere råd.

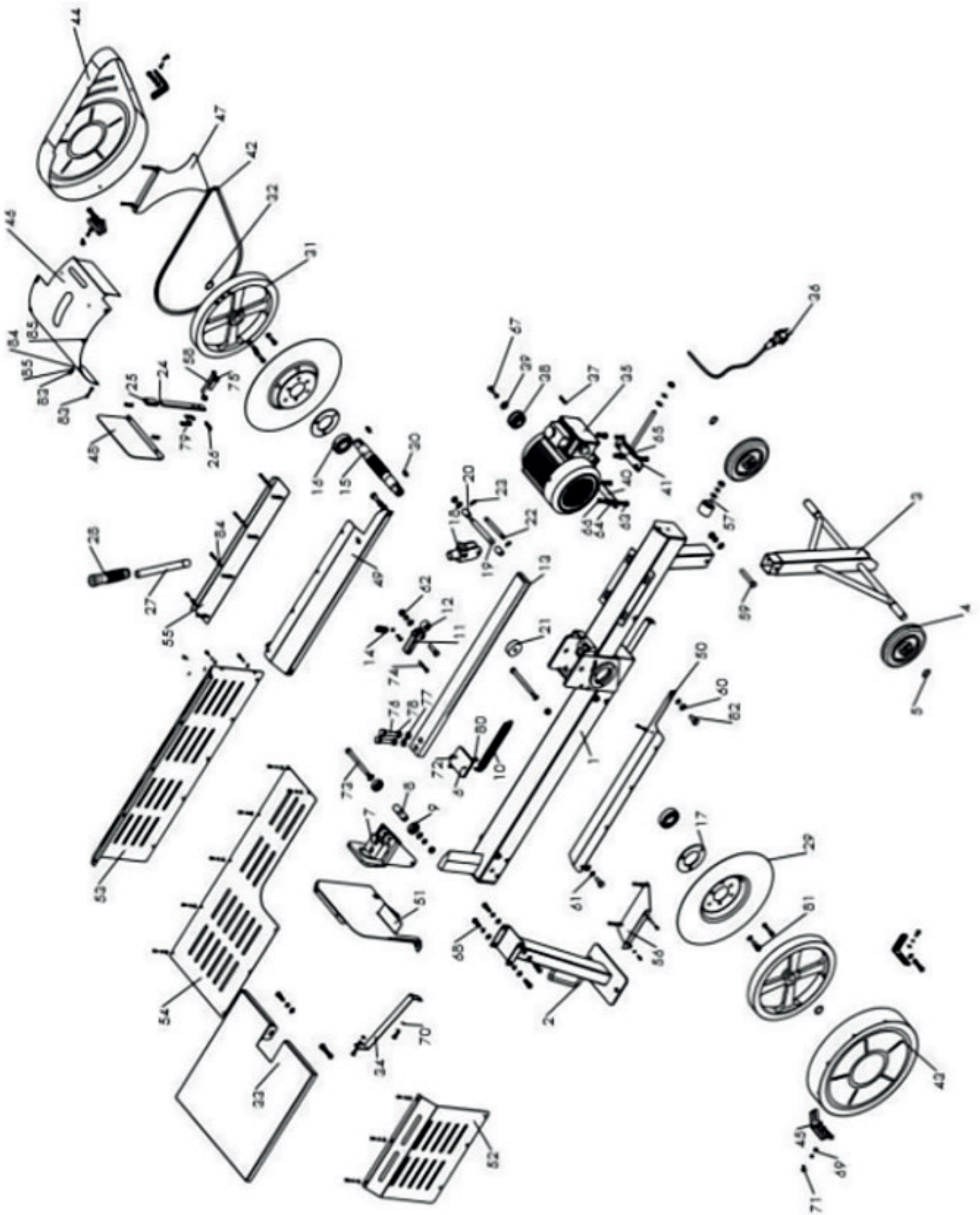
ADVARSEL

Før du utfører vedlikehold, service eller inspeksjoner, stopp motoren, koble fra strøm og vent med arbeidsoperasjonene i 5 minutter for å la alle deler avkjøles.

FEILSØKING

PROBLEM	MULIG ÅRSAK	LØSNING
Motoren fungerer ikke	Ingen strømtilførsel	Koble til strøm
	Strømkabel er ødelagt	Skift strømkabel
	Nødstoppknappen er aktivert	Koble ut nødstoppknappen
	Sikring på strømkurs har koblet ut	Koble inn sikring
Motorens nødstoppknapp slår inn hele tiden	Feil spenning	Sjekk at spenningen på strømkursen er 230V, 1-fase
	Bruk av skjøteledning som er for lang eller har for lite tverrsnitt	Pass på at skjøteledningen ikke er lengre enn 10 meter og at dens tverrsnitt ikke er mindre enn 2,5 mm ² .
Maskinen kløyver ikke	Vedstykket er skeivt eller med for mange kvister	Snu vedstykket, forsøk å kløyve i andre posisjoner
	Vedstykket er for stort	Sjekk at vedstykket er maks 52 cm langt, og har en maks diameter på 30 cm.
	Vedstykket er for hardt	Ved kløyving av veldig hardt tre, kan maskinen ha problemer med å kløyve opp til maks kapasitet
Skyveplate beveger seg sakte eller skyver ikke i full lengde på normal ved	Rusk og skitt på arbeidsbord og på skinner/sidestøtter.	Fjern alt rusk og all skitt som har samlet seg på arbeidsbordet og på skinner/sidestøtter
	Objekter som hindrer at skyveplate beveger seg	Fjern alle objekter som gjør at skyveplate ikke beveger seg
	Returfjær har falt av eller er ødelagt	Sett på returfjær. Skift denne hvis nødvendig.
Operatørspaken smekker ut av giret eller holder seg ikke i giret	Spaken er ikke helt i driftsposisjon når vedkløyveren er i full drift	Skyv spaken hurtigere og mer kraftfullt til kløyveposisjon. Et hardt stopp bær merkes nå du kobler inn spaken.
	Maskinens vertikale justering er feil	Stempelet er overbelastet i bakre del av kløyvelengden. Sjekk om tannstang er rett.
Stempel beveger seg ikke eller reagerer tregt, selv og motor går og kontrollspaker brukes	Feil spenning	Sjekk at spenningen på strømkursen er 230V, 1-fase
	Bruk av skjøteledning som er for lang eller har for lite tverrsnitt	Pass på at skjøteledningen ikke er lengre enn 10 meter og at dens tverrsnitt ikke er mindre enn 2,5 mm ² .
Stempelet går tilbake for raskt	Enden av kilen er for høy	Skal være på nivå eller bare litt høyere enn enden på stempelet
	Returfjær har falt av eller er ødelagt	Sett på returfjær. Skift denne hvis nødvendig.
Maskinen har ikke full kløyvekraft	Beltet kan være for løst	Stram eller skift beltet
	Rusk og skitt på arbeidsbord og på skinner/sidestøtter.	Fjern alt rusk og all skitt som har samlet seg på arbeidsbordet og på skinner/sidestøtter
Betjeningsspak kobler ikke inn tannstangen med tannhjul	Rusk og skitt på arbeidsbord og på skinner/sidestøtter.	Fjern alt rusk og all skitt som har samlet seg på arbeidsbordet og på skinner/sidestøtter
Tannstangen løsner ikke fra tannhjulet når håndtaket slippes	Beltet for stramt	Beltet må løsnes litt for å tillate bevegelse

SPRENGSKISSE



DELELISTE

Pos. nr.	Delenr. Mega	Beskrivelse	Ant.
1		Ramme/chassis	1
2		Støtteben foran	1
3		Støtteben bakre med hjulaksling	1
4	531667	Hjul	2
5		Låsering Ø21	2
6		Foring	1
7	531668	Skyveplate	1
8	531669	Lagerforing	1
9	531670	Lager B6300	2
10		Trekkfjær	1
11		Holder for foring	1
12	531671	Nålelager NKIS10	2
13		Deksel	1
14	531672	Fjær	1
15		Giraksel	1
16	531673	Lager 6206	2
17	531674	Deksel for lager	2
18		Girgaffel	1
19		Låsebolt M10	1
20		Gaffelforing	2
21		Gaffelhjul	1
22		Gaffelskaft	1
23		Låsering Ø9	2
24	531675	Clutch grenseplate	1
25		Deksel for grenseplate	1
26	531676	Spenningsfjær for clutch grenseplate	1
27		Koblingsspak	1
28		Gummihåndtak for koblingsspak	1
29		Beskyttelsesplate svinghjul	2
30		Flat nøkkel 8x20	2
31		Svinghjul	2
32		Låsering Ø25	2
33		Vedoppsamler	1
34		Støttestag til vedoppsamler	1
35	531677	Motor	1
36		Plugg med ledning	1
37		Flat nøkkel 6x30	1
38		Trinse	1
39		Skive for trinse	1
40		Motorplate	1
41		Motor spennplate	1
42	531678	Belte A1245	1
43		Beskyttelse svinghjul	1
44		Beskyttelse for trinse	1
45		Festplate for beskyttelsesdeksel	4
46		Beskyttelse for kontrollspaker	1
47		Beskyttelsesplate	1
48		Deleplate mellom kontrollspaker	1

Pos. nr.	Delenr. Mega	Beskrivelse	Ant.
49		Arbeidsbord høyre	1
50		Arbeidsbord venstre	1
51		Bakplate	1
52		Beskyttelsesdeksel venstre	1
53		Beskyttelsesdeksel høyre	1
54		Beskyttelsesdeksel topp	1
55		Støtteplate høyre	1
56		Støtteplate venstre	1
57		Vibrasjonsdemper	1
58		Sekskantbolt M8x70	1
59		Sekskantbolt M10x65	1
60		Skive Ø10	12
61		Fjærskive Ø10	10
62		Mutter M10	7
63		Sekskantbolt M8x30	4
64		Skive Ø8	15
65		Fjærskive Ø8	22
66		Mutter M8	5
67		Sekskantbolt M8x16	1
68		Sekskantbolt M8x25	10
69		Skive Ø7	7
70		Fjærskive Ø7	7
71		Skrue M6x16	6
72		Mutter M6	4
73		Sekskantbolt M10x110	2
74		Sekskantbolt M6x40	1
75		Sekskantbolt M10x35	2
76		Sekskantbolt M12x55	2
77		Skive Ø12	2
78		Fjærskive Ø12	2
79		Låsemutter M10	2
80		Skrue nedsenk M6x16	2
81		Sekskantbolt M8x25	6
82		Sekskantbolt M10x25	4
83		Skrue M5x12	37
84		Skive Ø5	37
85		Fjærskive Ø6	37

Declaration of conformity
Samsvarserklæring
Försäkran om överensstämmelse

Mega Norge AS
Øvre Flatås vei 18
N-7079 Flatåsen

Declares that this product complies with the requirements of the following directives and standards
Bekrefter at dette produktet er i samsvar med følgende direktiver og standarder
Intygar att denna produkt överensstämmer med kraven i följande direktiv och standarder

Product.....Log Splitter / Vedkløyver/ Vedklyv
ModelPowerman LS10TK - vnr. 530119

Machinery Directive 2006/42/EC	EN609-1
EMC Directive 2014/30/EU	EN55014-1: 2021 EN55014-2:2021 EN61000-3-2: 2019+A1: 2021 EN61000-3-3: 2013+A2: 2021



Anders Krigsvoll
CEO/Daglig leder/VD

Flatåsen, Norway 01.03.2024

FORBEHOLD, ENDRINGER

Vi tar forbehold om feil i tekst, bilder og data gjengitt i denne bruksanvisningen, som er oversatt fra leverandørens originale bruksanvisning på engelsk. Vi tar videre forbehold om endringer på de tekniske spesifikasjoner på produktet uten nærmere forvarsel.